



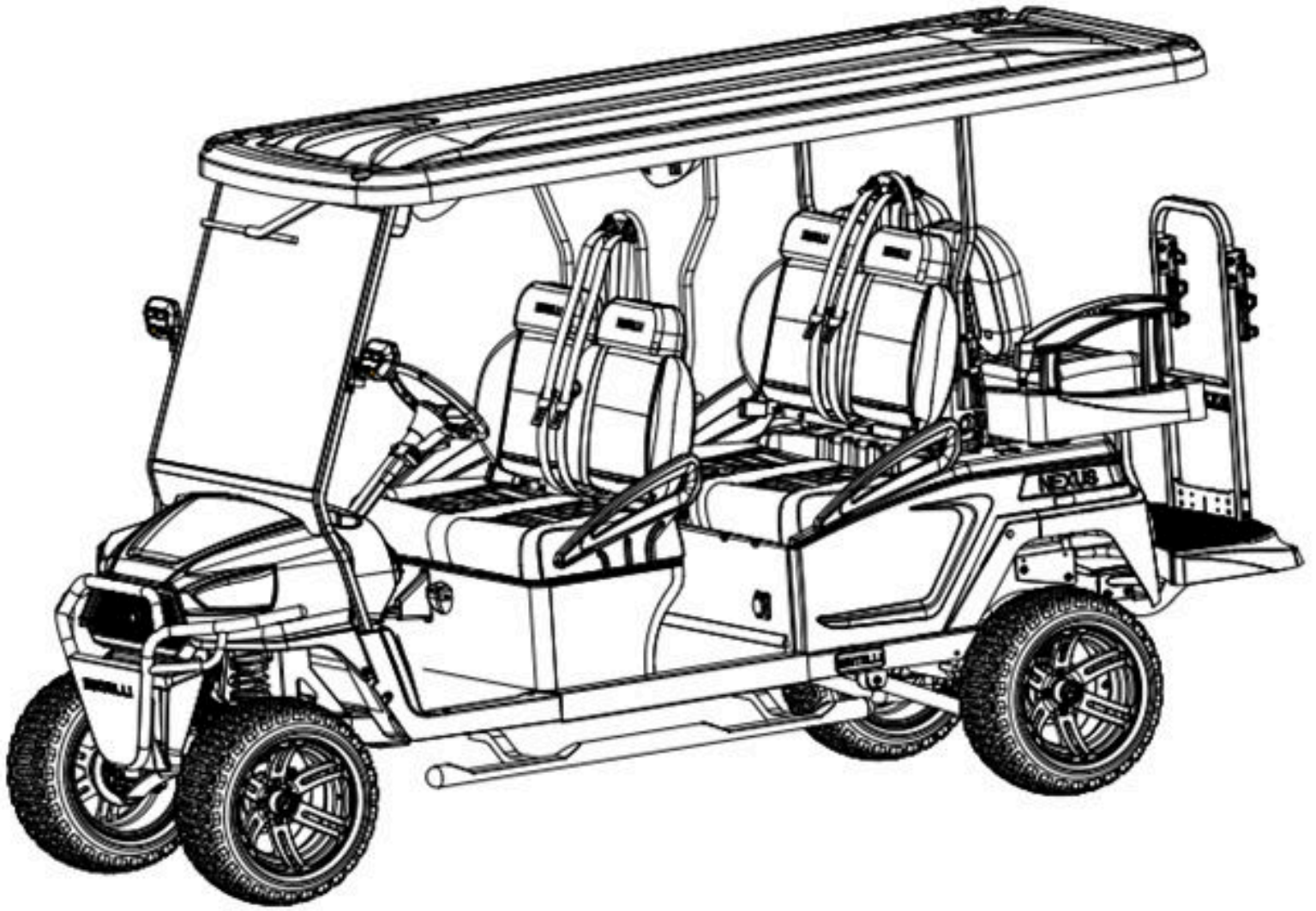
NEXUS 6PL PARTS MANUAL



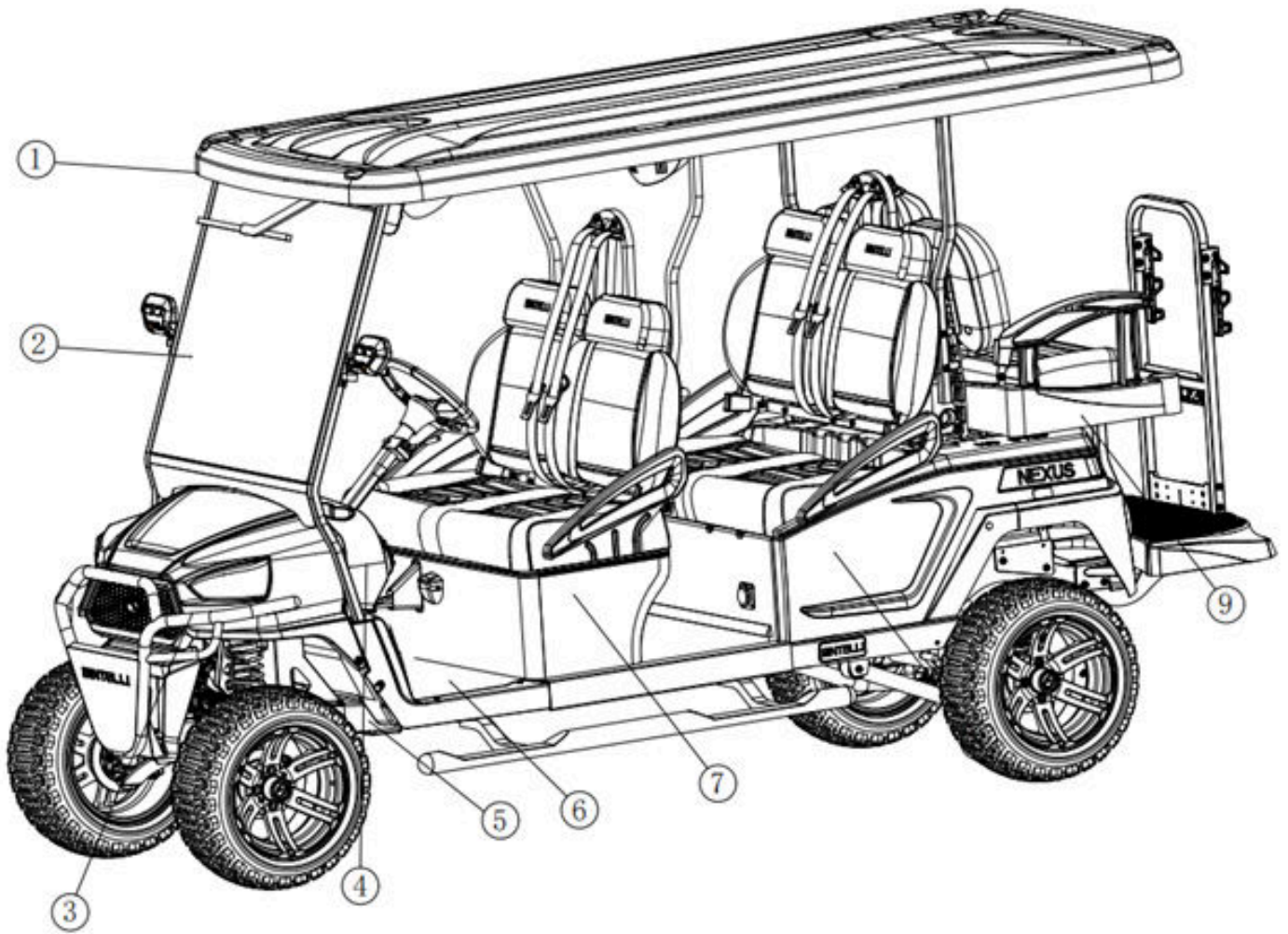
(866) 542-8677



support@bintelli.com



**NEXUS 6PL
PASSENGER
PARTS MANUAL**



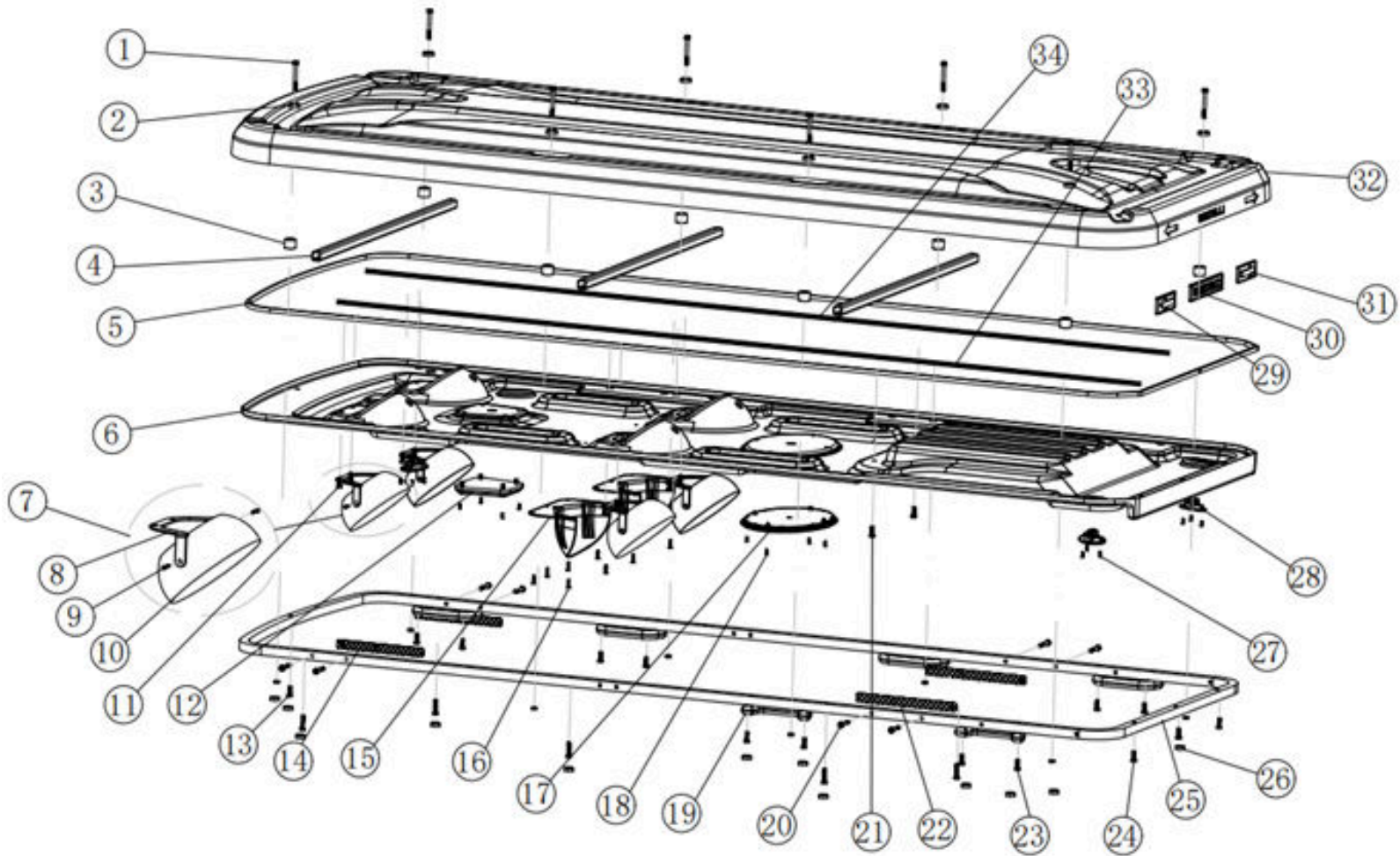
NEXUS 6PL PASSENGER PARTS

NEXUS 6PL PASSENGER PARTS	
1	Roof
2	Windshield
3	Front Body Panel
4	Dash Panel
5	Chassis
6	Front Underbody
7	Seat
8	Rear Body Panel
9	Backward Seat

MENU

Menu.....	1
Roof.....	2
Roof Continued.....	4
Windshield.....	6
Windshield Continued.....	8
Front Body Panel.....	10
Front Body Panel Continued.....	12
Dash Panel.....	14
Dash Panel Continued.....	16
Chassis.....	18
Chassis Continued.....	20
Chassis Continued	22
Front Axle.....	24
Front Axle LH.....	26
Front Axle LH Continued.....	28
Front Axle RH.....	30
Front Axle RH Continued.....	32
Rear Axle Tube.....	34
Rear Axle Tube Continued.....	36
Leaf Spring Assembly	38
Front Underbody.....	40
Front Underbody Continued.....	42
Seat Parts.....	44
Seat Parts Continued.....	46
Seat Parts Continued.....	48
Rear Body Panel.....	50
Rear Body Panel Continued.....	52
Rear Body Panel Continued.....	54
Backward Seat.....	56
Backward Seat Continued.....	58
Backward Seat Continued.....	60
Backward Seat Continued.....	62
Backward Seat Continued.....	64
Four Wheel Disc Brake.....	66

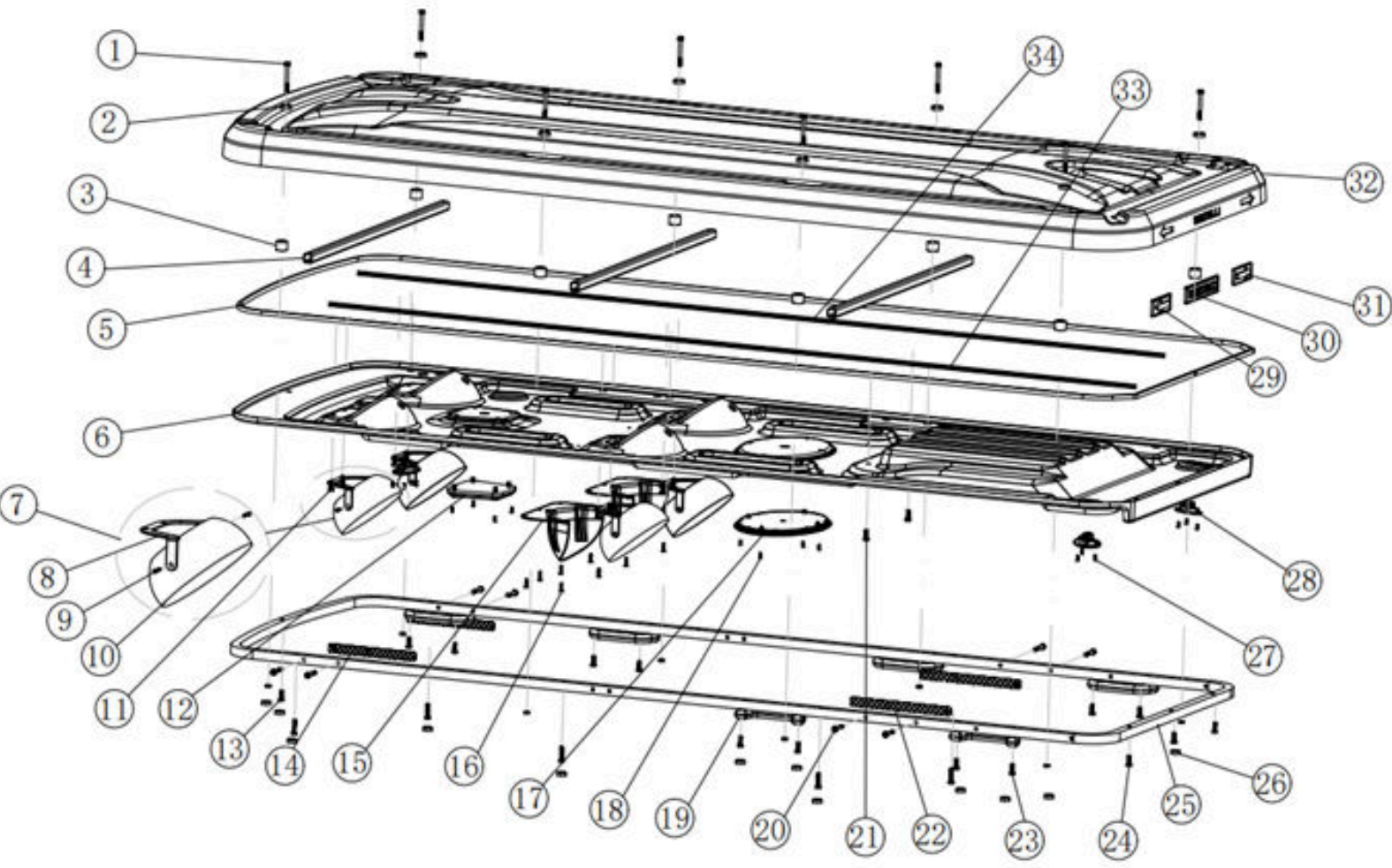
ROOF PARTS DIAGRAM



6PL ROOF PARTS

NO.	DESCRIPTION	PART NUMBER	PCS	MEMO
1	Screw Flange M8*85	4.03.02.01.026	8	
2	Roof Gasket (Up)	4.05.01.42.016	16	
3	Roof Gasket (Down)	4.05.01.42.017	8	
4	6P Roof Support	3.02.01.69.017	3	BN
5	Nexus Light Bar	4.04.06.12.137	1	
6	6P Roof Frame	4.05.01.42.055	1	
7	Fan	*FULL ASSEMBLY*	1	
8	Fan Support	3.02.01.69.015	4	BN
9	Large Flat Head Cross Self-Tapping Screws M4*16	4.03.03.07.012	8	
10	Fan	4.04.06.37.015	4	BN
11	Screw Flange M8*25	4.03.02.01.015	8	
12	Roof Light	4.04.06.12.126	1	BN
13	Screw Flange M8*65	4.03.02.01.082	6	
14	Roof Gasket 24*260	4.05.04.03.081	2	24*260
15	Fan Protect Panel	4.05.01.41.047	2	BN
16	Inner Hexagon Large Flat Head Self-Tapping Screws M5*16	4.03.03.06.024	10	
17	Logo Light	4.04.06.12.127	1	BN
18	Hexagonal Large Flat Head Machine Nails M5*16	4.03.03.03.065	8	
19	Handle	4.05.01.09.007	5	

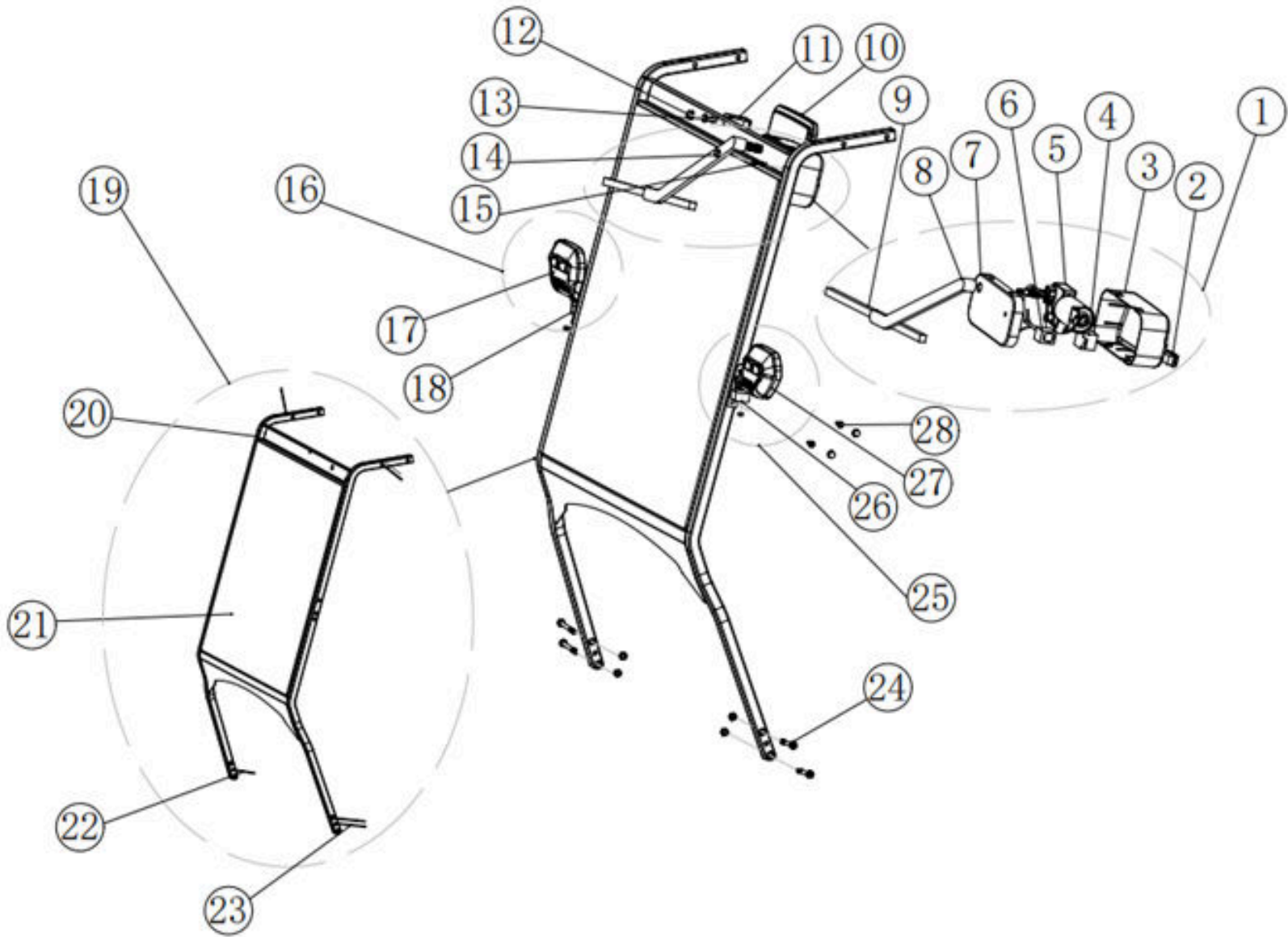
ROOF PARTS DIAGRAM CONTINUED



6PL ROOF PARTS CONTINUED

NO.	DESCRIPTION	PART NUMBER	PCS	MEMO
20	Flange Screws M8*70	4.03.02.01.023	8	
21	Screw Flange M8*20	4.03.02.01.014	2	
22	Roof Gasket 24*300	4.05.04.03.082	2	
23	Flange Screws M6*45	4.03.02.01.009	10	
24	Flange Screws M8*40	4.03.02.01.018	4	
25	Roof 6P Support	3.02.01.69.016	1	BN
26	Screw Cap M8	4.05.04.04.008	36	
27	Cross Pan Head Machine Nail M4*10	4.03.03.08.028	14	
28	Roof Speaker BN	4.04.06.37.007	4	BN
29	Roof Turn Light/LH	4.04.06.12.141	1	BN
30	Roof Brake Light	4.04.06.12.128	1	BN
31	Roof Turn Light/RH	4.04.06.12.142	1	BN
32	4+2 Roof (NOTE COLOR WHEN ORDERING)	2.01.03.03.014-Bright Red 2.01.03.03.014-Charcoal 2.01.03.03.014-Hydro Blue 2.01.03.03.014-Mint 2.01.03.03.014-Ocean Blue 2.01.03.03.014-White	1	BN
33	Roof Wire Harness LH	2.01.02.11.051	1	
34	Roof Wire Harness RH	2.01.02.11.052	1	
*	Lock Nut M8*1.25	4.03.04.01.003	26	
*	Lock Nut M6*1.25	4.03.04.01.001	10	
*	Nut Cap M8	4.05.04.04.009	16	
*	Nut cap M6	4.05.04.04.007	10	

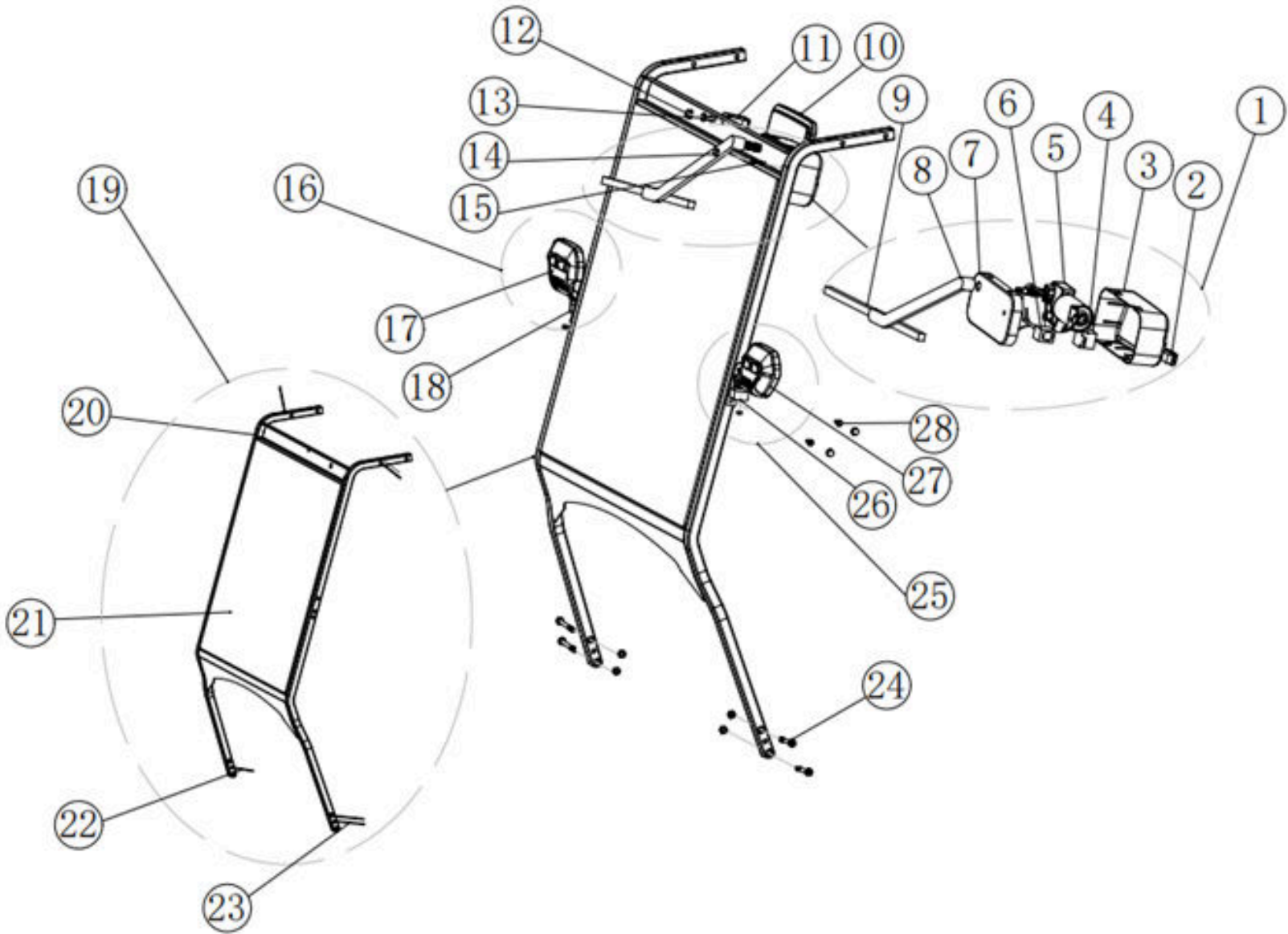
WINDSHIELD PARTS DIAGRAM



WINDSHIELD PARTS

NO.	DESCRIPTION	PART NUMBER	PCS	MEMO
1	Wiper Assembly	*FULL ASSEMBLY*	1	ZD1430R 12V90
2	Wiper Switch	4.04.02.01.063	1	
3	Wiper Motor Tray	4.05.01.03.017	1	
4	Relay 12V 30A	4.04.02.05.016	1	
5	Wiper Motor/12V	4.04.02.03.013	1	40W, 90°
6	Wiper Motor Harness	4.04.03.10.031	1	
7	Wiper Motor Installation Seat	3.05.01.180	1	<u>*PART OF FULL ASSEMBLY*</u>
8	Wiper Arm	4.04.14.02.024	1	M Type
9	Wiper Blade	4.04.02.03.002	1	A Type
10	Standard Center Mirror	4.05.01.13.006	1	
11	Middle Mirror Support	3.02.01.69.018	1	BN
12	Screw Cap M8	4.05.04.04.008	1	
13	Screw Flange M8*20	4.03.02.01.014	1	
14	Nut Cap M6	4.05.04.04.006	5	
15	Flange Screws M8*16	4.03.02.01.003	1	
16	Side Mirror/RH With Turn Signal	4.04.06.12.140	1	

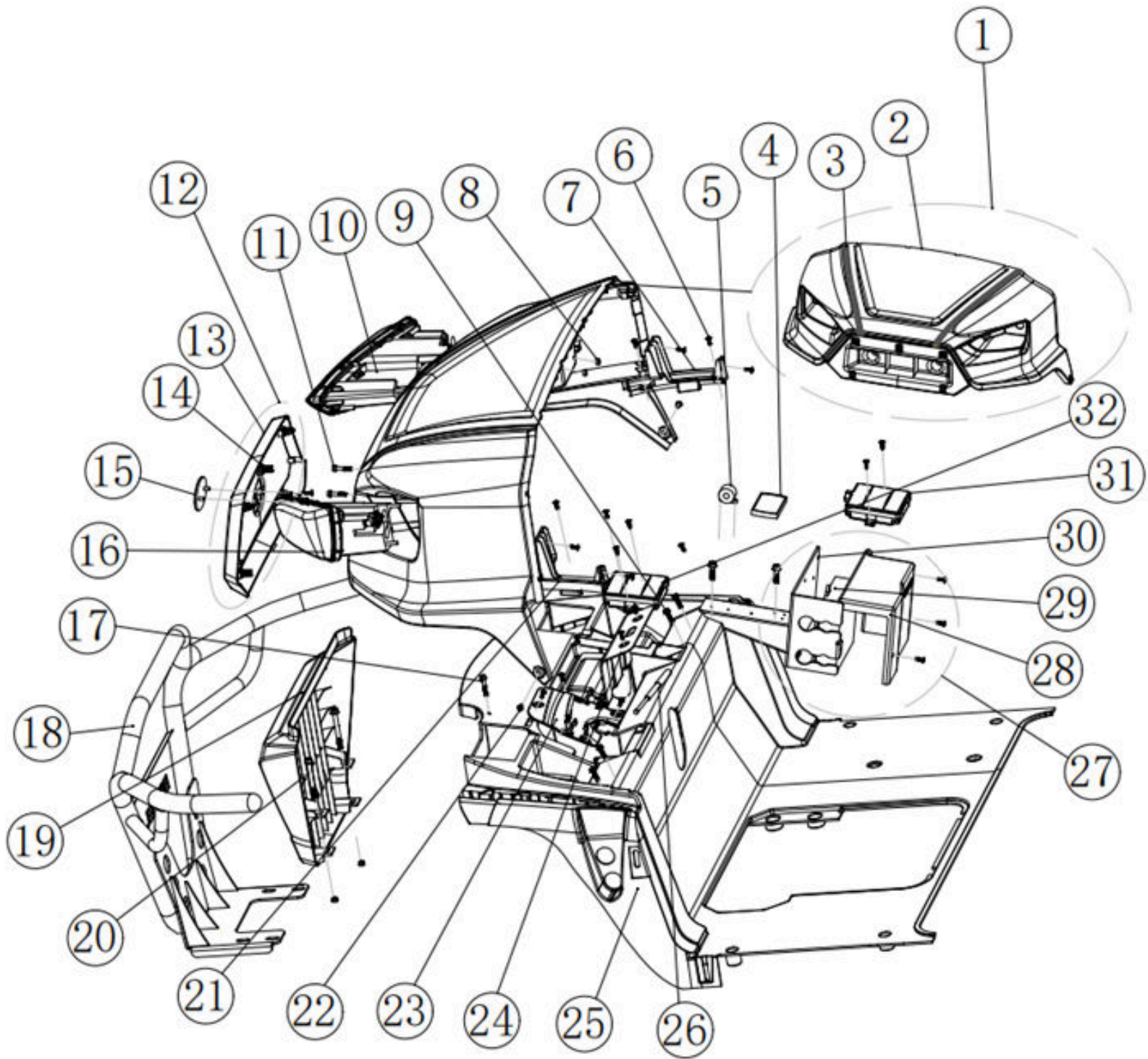
WINDSHIELD PARTS DIAGRAM CONTINUED



WINDSHIELD PARTS CONTINUED

NO.	DESCRIPTION	PART NUMBER	PCS	MEMO
17	Side Mirror/R	*FULL ASSEMBLY*	1	BN
18	Side Mirror Base/R	4.05.01.41.057	1	BN
19	Laminated Windshield Bracket Assembly	*FULL ASSEMBLY*	1	BN4
20	Windshield Frame	3.02.01.69.007	1	
21	Laminated Windshield	4.05.02.01.021	1	M4 870*800
22	Windshield Wire Harness	2.01.02.11.053	2	
23	Wiper Motor Power Cord	2.01.02.11.054	1	
24	Screw Flange M8*85	4.03.02.01.026	4	
25	Side Mirror/LH With Turn Signal	4.04.06.12.139	1	
26	Side Mirror/L	*FULL ASSEMBLY*	1	BN
27	Side Mirror Base/L	4.05.01.41.058	1	BN
28	Screw Flange M6*25	4.03.02.01.005	4	
*	Lock Nut M8*1.25	4.03.04.01.003	6	
*	Nut Cap M8	4.05.04.04.009	2	
*	Nexus Pipe	4.05.04.03.055	2	

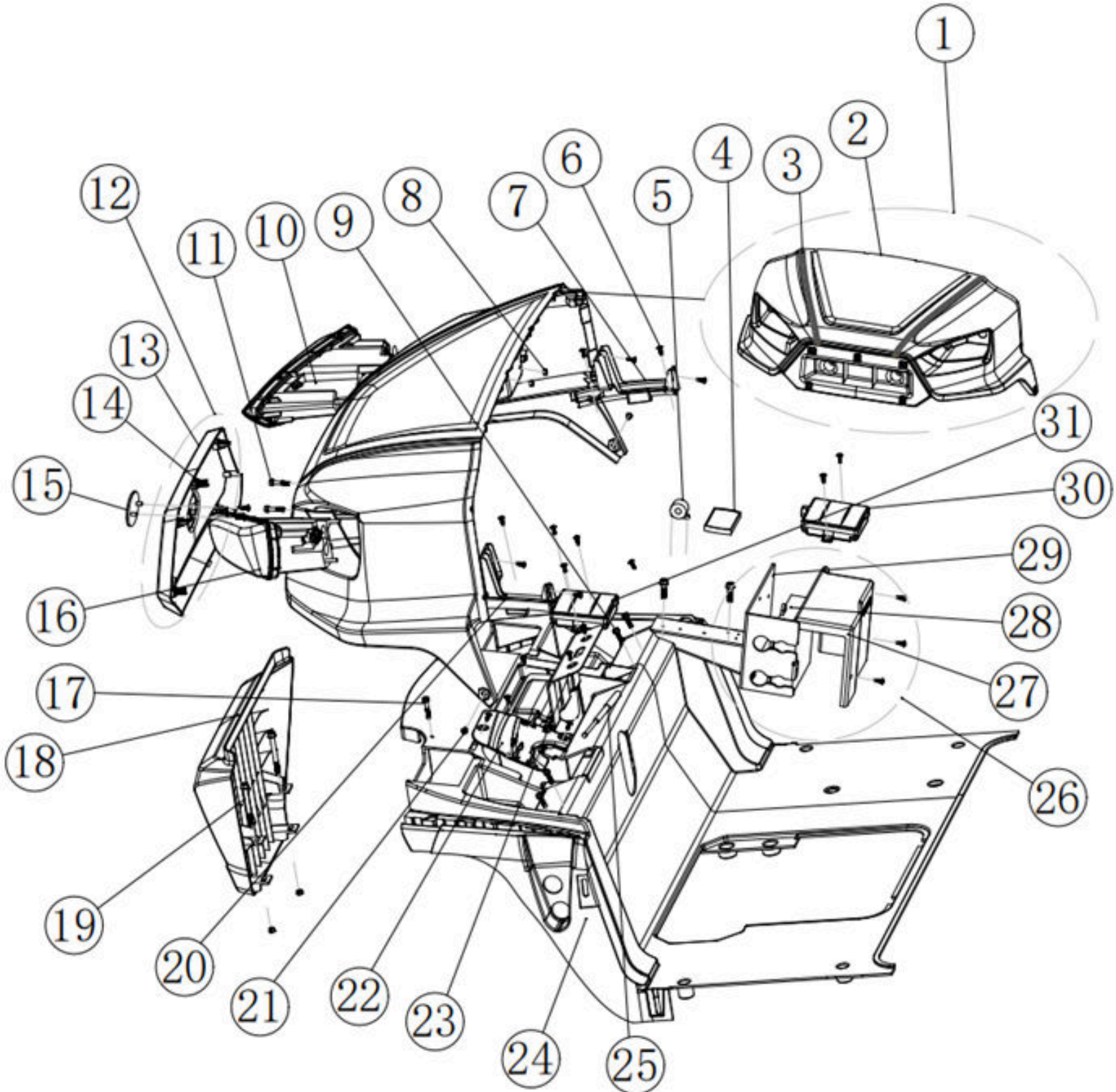
FRONT BODY PANEL PARTS DIAGRAM



FRONT BODY PANEL PARTS

NO.	DESCRIPTION	PART NUMBER	PCS	MEMO
1	Front Cowl Assembly	*FULL ASSEMBLY*	1	BN
2	Front Cowl (Not Color When Ordering)	3.06.06.08.001-Bright Red 3.06.06.08.001-Charcoal 3.06.06.08.001-Hydro Blue 3.06.06.08.001-Mint 3.06.06.08.001-Ocean Blue 3.06.06.08.001-White	1	BN
3	Door Belt Sticker	4.05.03.01.040	2	
4	12V Relay (For High Light)	4.04.14.02.020	1	M Type
5	Reverse Horn (Buzzer)	Reverse-Buzzer	1	G14
6	Inner Hexagon Large Flat Head Self-Tapping Screws M5*16	4.03.03.06.024	6	
7	Front Support/RH	4.05.01.41.020	1	BN
8	Nylon Outer Hexagonal Self-Locking Nut M6	4.03.04.04.022	6	
9	Hex Self-tapping Screw 12*1 1/2	4.03.02.06.012	9	
10	LED Light/RH	4.04.06.12.123	1	BN
11	Screw Flange M6*20	4.03.02.01.004	7	
12	Grill Assembly	*FULL ASSEMBLY*	1	BN
13	Grill	4.05.01.41.017	1	BN
14	Square Buckle	4.05.01.29.070	5	G14
15	Front Logo	2.01.02.07.113	1	BN
17	Screw Flange M6*30	4.03.02.01.006	2	

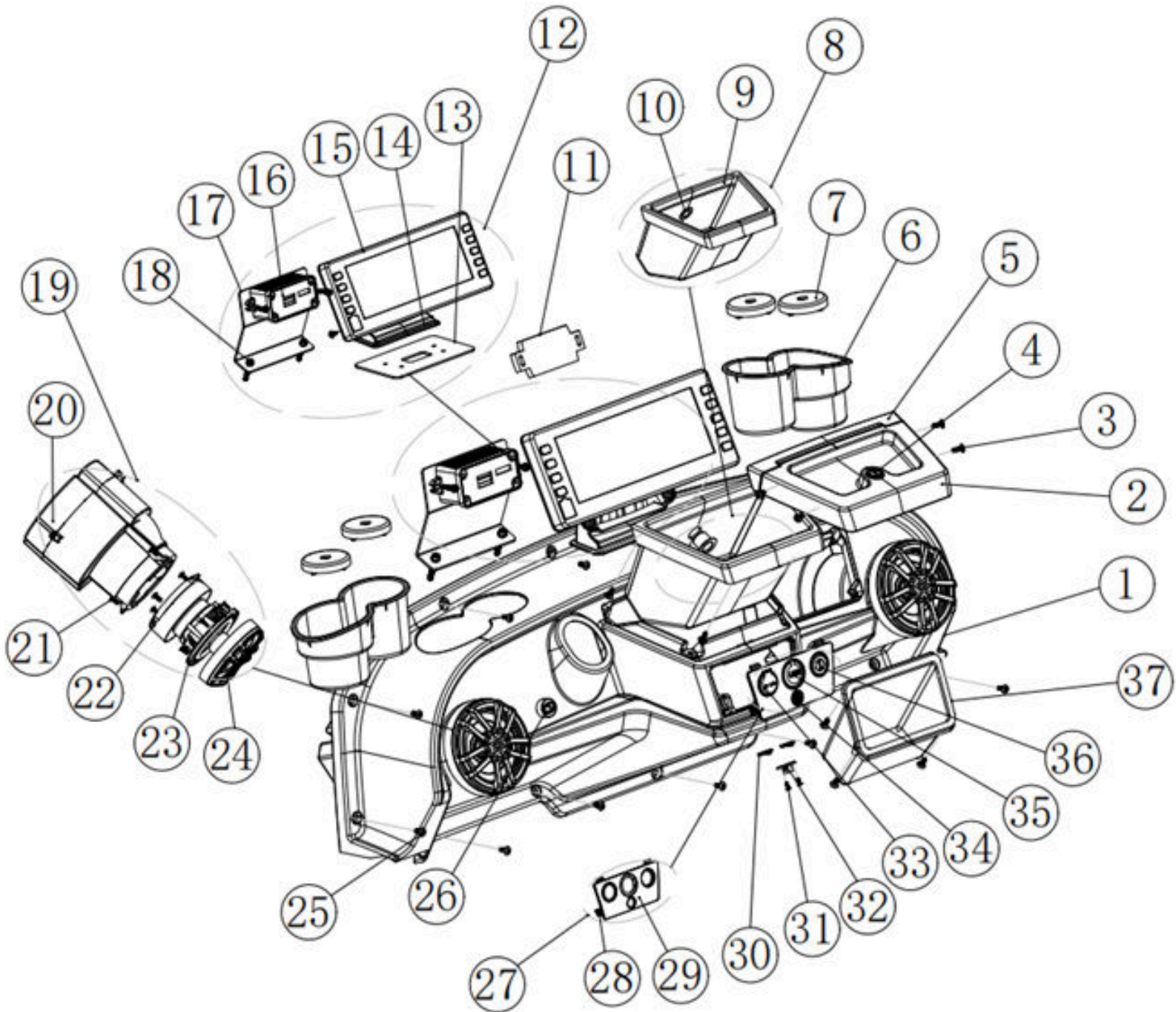
FRONT BODY PANEL PARTS DIAGRAM CONTINUED



FRONT BODY PANEL PARTS CONTINUED

NO.	DESCRIPTION	PART NUMBER	PCS	MEMO
18	Bumper	3.02.01.69.003	1	BN
19	Bumper/Plastic	4.05.01.41.018	1	BN
20	Screw Flange M8*90	4.03.02.01.027	2	
21	Front Support/LH	4.05.01.41.019	1	BN
22	Plastic Nail C633	4.05.04.05.006	2	
23	Steering Column Lower Cover Plate	4.05.01.33.082	1	M Type
24	Disc Brake Pedal Frame Cover	4.05.01.01.068	1	D-A
25	Front Underbody	4.05.01.01.043	1	A Type
26	Radio Cable	4.04.03.10.021	1	0.6M
27	Fuse Box Assembly	*FULL ASSEMBLY*	1	BN
28	Fuse Box Lid	4.05.01.33.037	1	M Type
29	Fuse Box Assembly	4.04.14.03.002	1	M Type
30	Fuse Box Plate	3.05.40.012	1	BN
31	Roof Fan Switch	4.04.06.13.071	1	BN
32	Lights Controller Plates	4.04.06.13.070	1	BN
*	Lock Nut M6*1.25	4.03.04.01.001	6	
*	Lock Nut M8*1.25	4.03.04.01.003	2	
*	Inner Hexagon Large Flat Head Self-Tapping Screws M5*16/Black	4.03.03.15.038	8	
*	Flat Washer M6*18*1.5	4.03.05.03.010	6	
*	Flange Screws M6*16	4.03.02.01.003	3	

DASH PANEL PARTS DIAGRAM



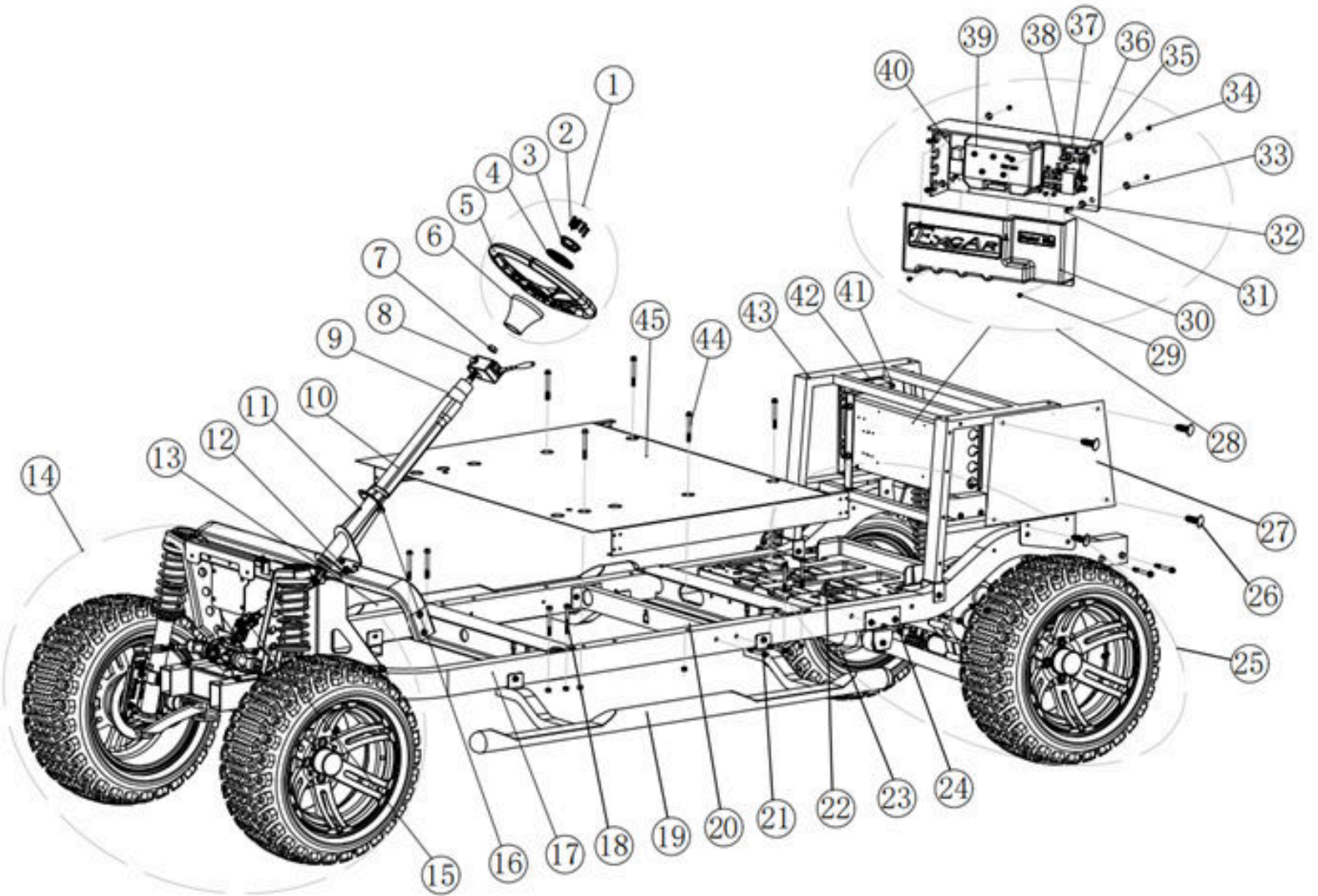
DASH PANEL PARTS

NO.	DESCRIPTION	PART NUMBER	PCS	MEMO
1	Dash Panel	4.05.01.41.021	1	BN
2	Storage Box Cover Base	4.05.01.41.032	1	BN
3	Large Flat Head Cross Self-Tapping Screws M4*16	4.03.03.07.012	4	
4	Ignition	4.04.02.02.020	1	
5	Storage Box Cover	4.05.01.41.031	1	BN
6	Cup Holder	4.05.01.41.022	2	BN
7	Cup Holder Mat	4.04.06.37.001	4	
8	Middle Storage Bucket Assembly	*FULL ASSEMBLY*	1	BN
9	Storage Box/Middle	4.05.01.41.024	1	BN
10	Storage Box Light	4.04.06.37.014	1	
11	Cup Light Control Panel /1 m	4.04.06.13.067	1	BN
12	10.3" Display Assembly	*FULL ASSEMBLY*	1	
13	10.3" Display Fixing Plate/Alu	3.05.80.027	1	
14	10.3" Display Rear Support	4.05.01.41.030	1	
15	10.3" Display	4.04.06.37.004	1	
16	10.3" Display Amplifier Assembly	4.04.06.37.005	1	
17	10.3" Display Amplifier Housing Mounting Plate/Aluminum	3.05.01.540	1	
18	Screw Flange M6*25	4.03.02.01.005	2	
19	Dash Speaker	4.04.06.37.011	1	BN
20	Front Speaker Chamber	2.01.03.04.025	2	BN

DASH PANEL PARTS CONTINUED

NO.	DESCRIPTION	PART NUMBER	PCS	MEMO
21	Inner Hexagon Large Flat Head Self-Tapping Screws M5*16/ Black	4.03.03.15.038	24	
22	Speaker Mounting Bracket	4.05.01.41.027	2	BN
23	Dash Speaker	4.04.06.37.003	2	
24	Speaker Cover	4.04.06.37.002	2	
25	Inner Hexagon Large Flat Head Self-Tapping Screws M5*16/Black	4.03.03.15.038	20	
26	Charger Cable	4.04.01.07.053	1	BN
27	Instrument Panel (Including Buckle)	*FULL ASSEMBLY*	1	BN
28	Square Buckle	4.05.01.29.070	2	G14
29	Dash Board Panel	4.05.01.41.026	1	BN
30	KCD1 Peephole Switch	4.04.02.01.059	2	
31	Large Flat Head Cross Self-Tapping Screws	4.03.03.07.012	2	
32	Standard Communication Interface	2.01.02.10.005	1	
33	Cigar Lighter Base	4.04.14.02.005	1	M Type
34	Hazard Light Switch	4.04.02.11.002	1	
35	USB Port	4.04.07.103	1	
36	Ignition	4.04.02.02.020	1	
37	Storage Box RH	4.05.01.41.025	1	BN
*	Screw Flange M6*20	4.03.02.01.004	2	
*	Lock Nut M6*1.25	4.03.04.01.001	2	

CHASSIS PARTS DIAGRAM

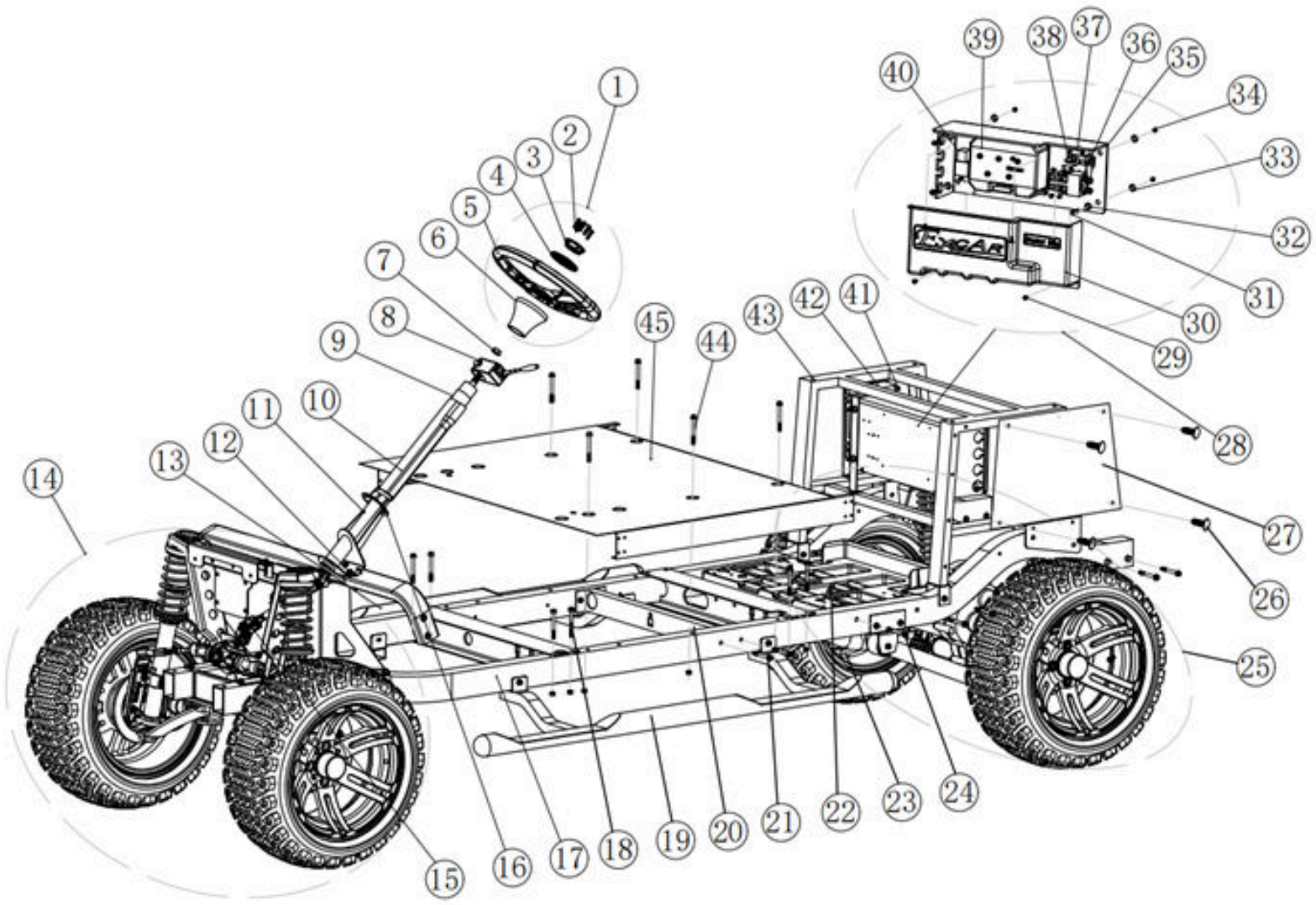


CHASSIS PARTS

NO.	DESCRIPTION	PART NUMBER	PCS	MEMO
1	Steering Wheel Assembly	*FULL ASSEMBLY*	1	BN Model
2	Pan Head Cross Self-Tapping Screw/4*16	4.03.03.01.007	6	
3	Steering Wheel Upper Decorative Cover	4.02.01.03.040	1	BN Model
4	Steering Wheel Lock Cover	4.02.01.03.041	1	BN Model
5	Steering Wheel	4.02.01.03.042	1	AK-8941BN
6	Steering Wheel Base	4.02.01.01.075	1	A,M Common
7	Lock Nut M12*1.25	4.03.04.01.005	1	
8	Turn Signal/Lights/Horn Switch	4.04.14.01.007	1	
9	Steering Assembly Tube φ46*43/580MM	4.05.04.03.004	1	
10	Wire Harness Protective Cover	4.05.01.01.026	1	A Type
11	Steering Column	4.02.01.03.038	1	BN Model
12	Screw Flange M8*20	4.03.02.01.014	4	M8
13	6P Side Step/RH	3.02.01.33.169	1	M1S4+2
14	Front Suspension Parts	-	-	
15	Universal Joint Assembly	4.02.01.01.046	1	
16	Steering Column Upper Cover	4.05.01.41.034	1	BN
17	A4 Chassis	2.01.01.08.008	1	<u>***NOT SOLD AS A SPARE PART***</u>
18	Screw Flange M8*90	4.03.02.01.027	8	
19	6P Side Step/LH	3.02.01.33.168	1	M1S4+2
20	Hand Brake Install Support	3.02.01.01.0101	1	A Type
21	Screw Flange M8*65	4.03.02.01.082	4	
22	Battery Support	3.02.01.33.022	1	
23	Plastic Battery Tray Gasket	3.02.01.01.201	5	

CHASSIS PARTS DIAGRAM

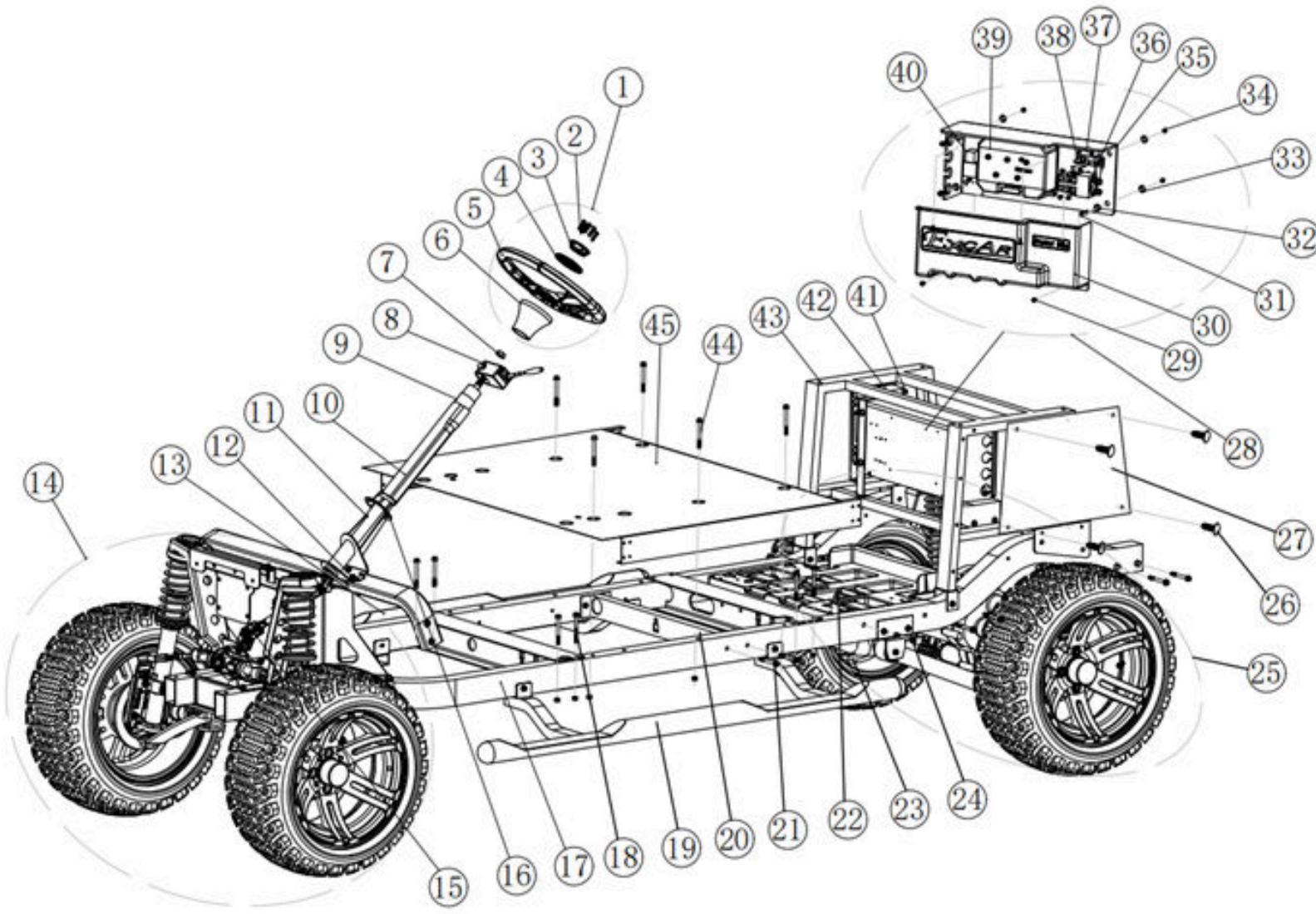
CONTINUED



CHASSIS PARTS CONTINUED

NO.	DESCRIPTION	PART NUMBER	PCS	MEMO
21	Screw Flange M8*65	4.03.02.01.082	4	
22	Battery Support	3.02.01.33.022	1	
23	Plastic Battery Tray Gasket	3.02.01.01.201	5	
24	Screw Flange M10*70	4.03.02.01.077	4	
25	Rear Axle Parts	-	-	-
26	Plastic Nail C104	4.05.04.05.003	18	
27	Mud Board	3.06.01.09.002	2	A Type
28	Electric Control Box Assembly	*FULL ASSEMBLY*	1	
29	Cross Flange Head Self Tapping Screw/M5*20	4.03.02.06.019	5	
30	Controller Cover	4.05.01.33.033	1	M Type
31	Screw Flange M6*25	4.03.02.01.005	4	
32	Electrical Control Aluminum Plate Insulation Pad A	4.05.04.06.007	4	
33	Electrical Control Aluminum Plate Insulation Pad A	4.05.04.06.007	4	
34	Lock Nut M6*1.25	4.03.04.01.001	4	
35	Controller Plate	3.05.40.016	1	M Type
36	Main Contactor	4.04.01.12.007	1	
37	Ceramics Fuse Seat	4.04.06.10.025	1	
38	Fuse 400A	4.04.06.10.012	1	S400A
39	Controller	4.04.01.05.078	1	JEVD1-72M450L
40	Relay 12V 30A	4.04.02.05.016	1	CMA36-S-DC12V-C-R

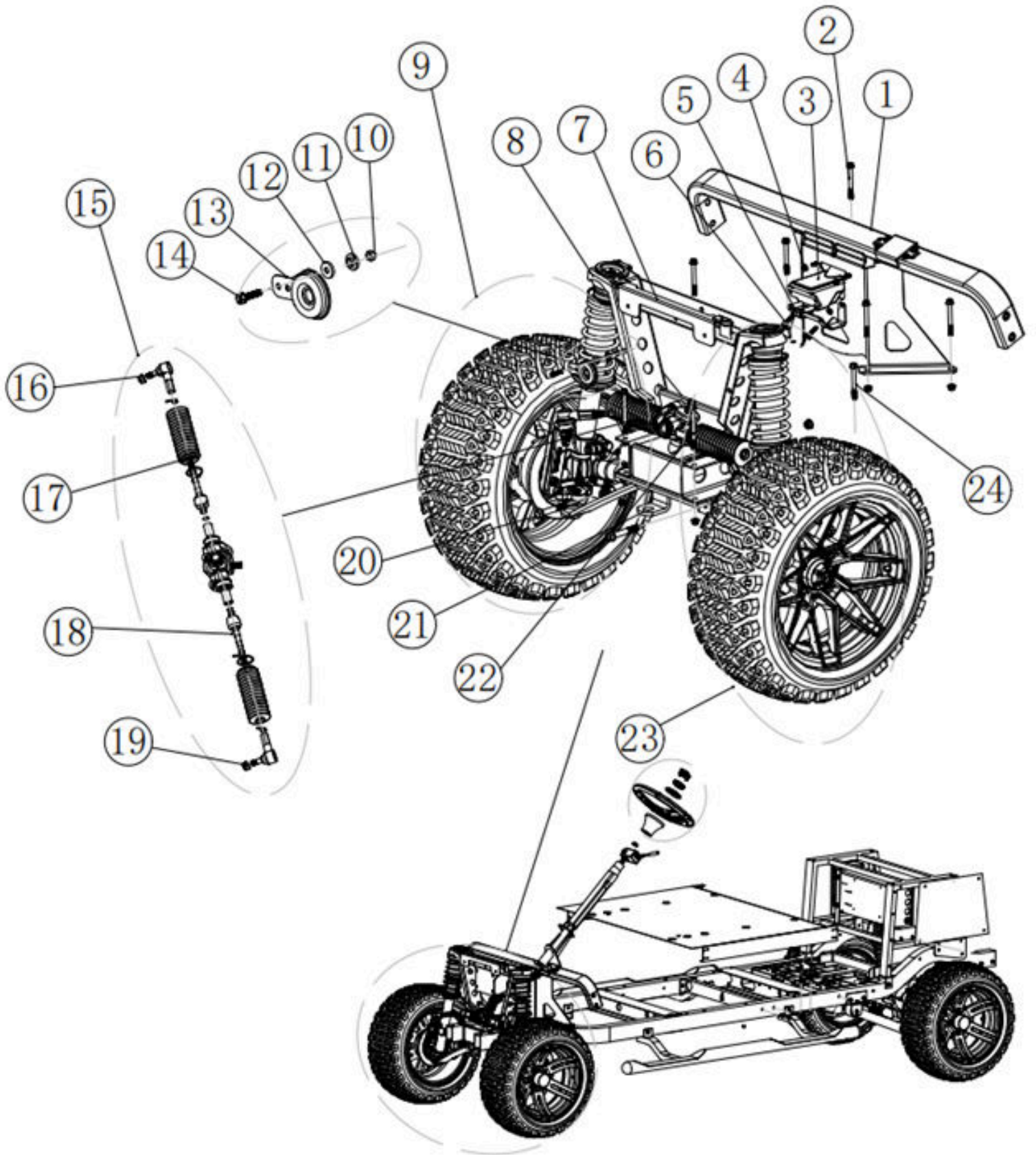
CHASSIS PARTS DIAGRAM CONTINUED



CHASSIS PARTS CONTINUED

NO.	DESCRIPTION	PART NUMBER	PCS	MEMO
41	Lock Nut M6*1.25	4.03.04.01.001	4	
42	DC/DC Converter	4.04.11.02.009	1	G14
43	Rear Body Support Assembly	3.02.01.33.014	1	M Type
44	Screw Flange M8*85	4.03.02.01.026	6	
45	Front Underbody	4.05.01.01.043	1	A4

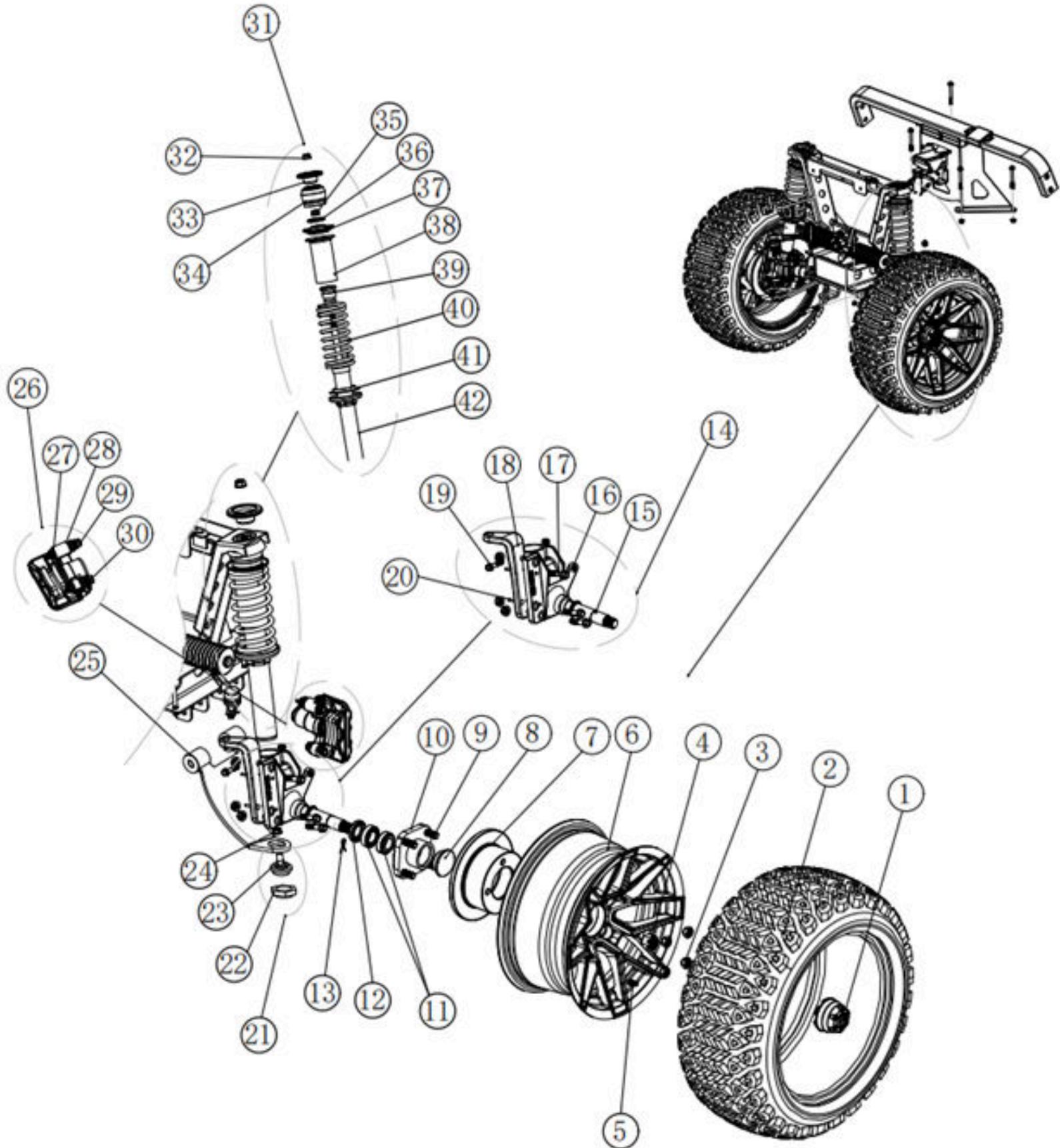
FRONT AXLE PARTS DIAGRAM



FRONT AXLE PARTS

NO.	DESCRIPTION	PART NUMBER	PCS	MEMO
1	Front Underbody Support	3.02.01.01.124	1	A Type
2	Screw Flange M8*90	4.03.02.01.027	4	M8
3	Brake Reservoir	4.05.04.07.004	1	A Type
4	Lock Nut M6*1.25	4.03.04.01.001	2	
5	Brake Reservoir Bracket	3.02.01.17.016	1	A Type
6	Screw Flange M8*16	4.03.02.01.003	2	M6
7	Front Fixed Plate	3.02.01.69.001	1	BN
8	Front Axle (Subframe Assembly)	3.02.01.33.029	1	M4
9	Front Suspension Right Part	-	-	-
10	Lock Nut M6*1.25	4.03.04.01.001	1	
11	Insulating Gasket C	3.04.04.018	1	
12	Insulating Gasket B	3.04.04.017	1	
13	Horn	4.04.02.06.021	1	
14	Screw Flange M6*20	4.03.02.01.004	1	
15	Steering Assembly 73BG	*FULL ASSEMBLY*	1	
16	Tie Rod End	4.02.01.01.044	2	A Type
17	Dust Cover	4.02.01.01.043	2	C73
18	Steering Tie Rod	4.02.01.01.031	2	
19	Lock Nut M12*1.25	4.03.04.01.005	2	
20	Screw Flange M12*75	4.03.02.01.043	4	M12
21	Trailer Mechanism	3.02.01.01.008	1	
22	Screw Flange M8*100	4.03.02.01.029	2	M8
23	Front Suspension Left Part	-	-	-
24	Screw Flange M8*95	4.03.02.01.028	2	M8

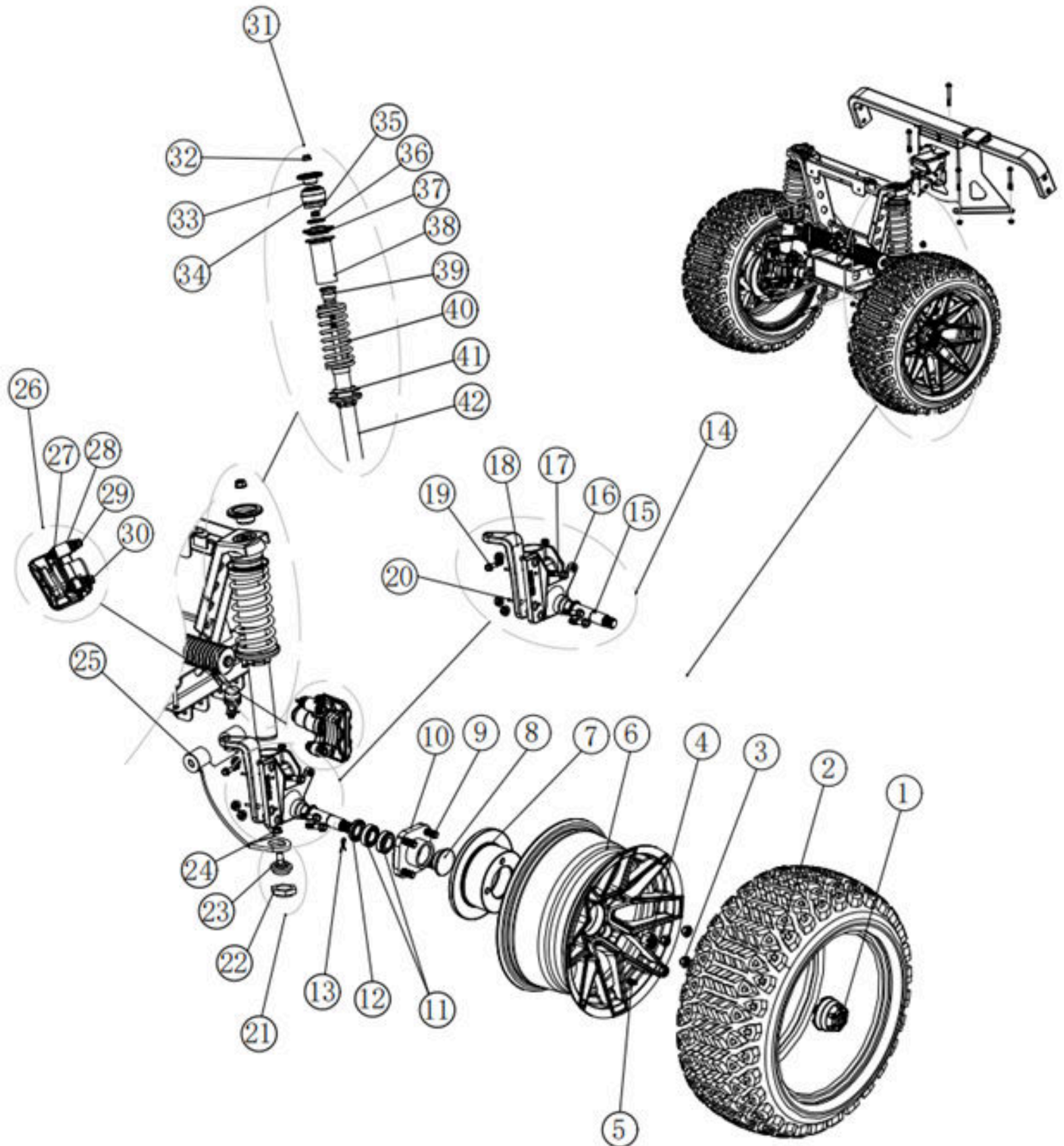
FRONT AXLE LH PARTS DIAGRAM



FRONT AXLE LH PARTS

NO.	DESCRIPTION	PART NUMBER	PCS	MEMO
1	Hub Cap	4.05.04.03.006	1	A Type
2	Beyond Lifted Tire	Beyond-Tire-Lifted Innova	1	
3	Alum Rim Nut/M1/2-20	4.03.04.03.003	4	M1/2-20
4	Split Nut M20*1.5	4.03.04.03.007	1	M20*1.5
5	Rim Valve	4.02.07.03.001	1	BN
6	Aluminum Rim	4.02.07.02.051	1	
7	Front/Rear Brake Disc	4.02.02.10.063	1	A Type
8	Bearing Base Cover	*PART OF FULL ASSEMBLY*	1	
9	Hub Screw 1/2-20*41	4.03.02.02.004	4	1/2-20*41
10	Hub Assembly	4.02.01.01.036	1	
11	Bearing 32005	4.03.01.02.014	2	
12	Oil Seal/Hub 30*47*8mm	4.05.04.01.008	1	
13	Pin.Opening/M2.5*30	4.03.06.05.011	1	
14	Lifted Rocker Arm/LH	2.01.01.05.009	1	
15	New Lifted Spindle Shaft	*FULL ASSEMBLY*	1	
16	Lifted Spindle/LH	3.11.01.01.022	1	
17	Screw Flange M10*40	4.03.02.01.086	3	M10
18	Lifted Spindle Arm	*PART OF FULL ASSEMBLY*	1	
19	Screw Flange M8*45	4.03.02.01.019	1	M8
20	Stainless Steel Spring Pin M4*30	4.02.02.06.016	2	
21	Tie,Rod,Rocker Arm	4.02.04.01.046	1	

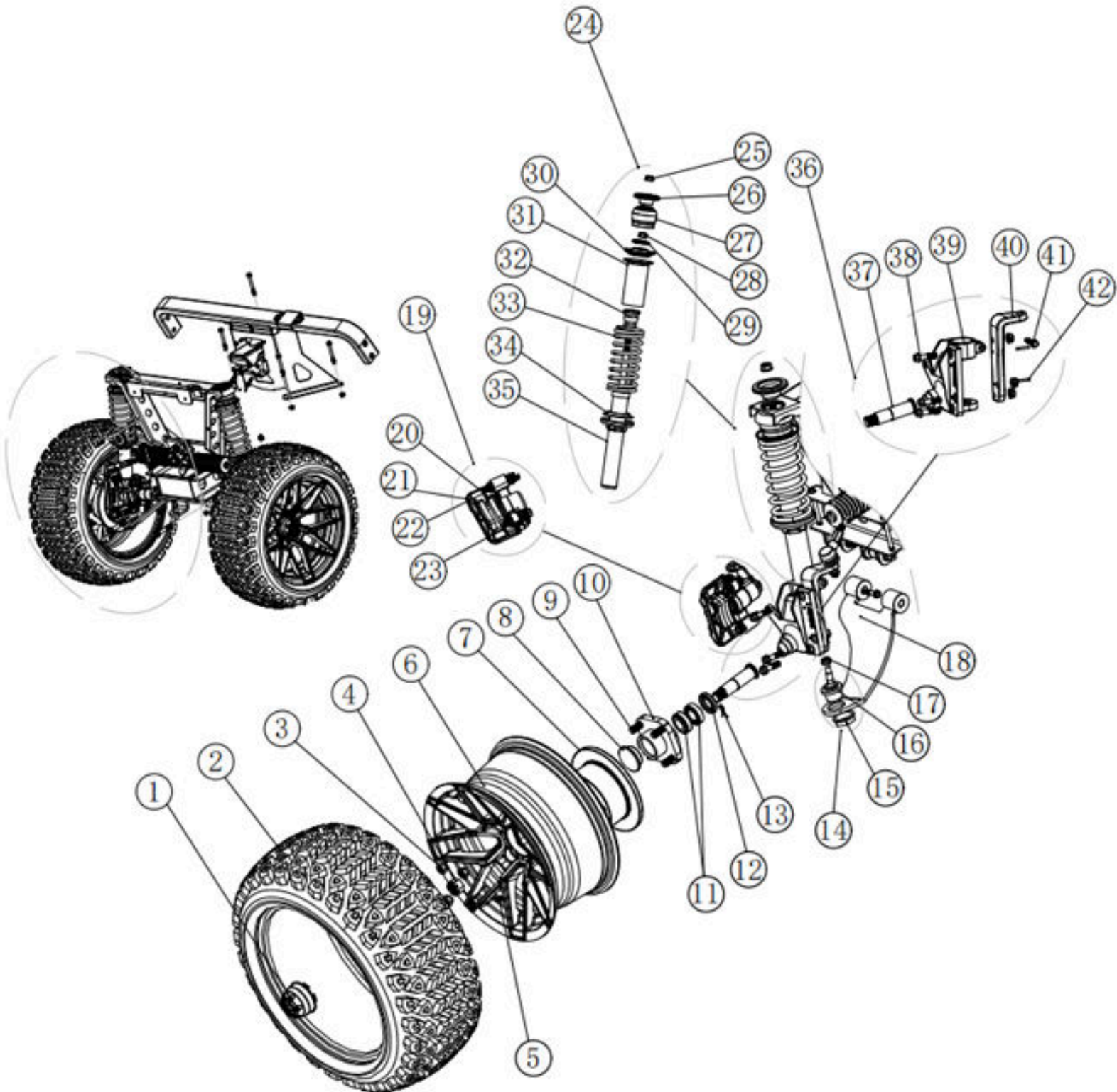
FRONT AXLE LH PARTS DIAGRAM CONTINUED



FRONT AXLE LH PARTS CONTINUED

NO.	DESCRIPTION	PART NUMBER	PCS	MEMO
22	Rocker Arm Ball Head Nut	4.03.04.02.013	1	
23	Tie,Rod,Rocker Arm	4.02.04.01.071	1	
24	Lock Nut M10*1.25	4.03.04.01.004	1	
25	Lifted Rocker Arm/LH	2.01.01.05.009	1	
26	Front Caliper/LH	4.02.05.01.038	1	ZY01-3501010/020
27	Brake Shoe/Disc Brake	4.02.05.03.003	2	
28	Front Caliper	*FULL ASSEMBLY	1	
29	Screw Flange M10*70	4.03.02.01.038	1	
30	Screw Flange M10*55	4.03.02.01.036	1	
31	Front Shock Absorber Assembly TF-2	2.01.01.02.017	1	TF-4
32	Lock Nut M12*1.25	4.03.04.01.005	1	
33	Shock Absorber Upper Plate	4.02.04.04.002	1	
34	Rubber Buffer	4.02.04.01.036	1	
35	Lock Nut M12*1.25	4.03.04.01.005	1	
36	Front Engine Bearing	4.03.01.02.026	1	96FB 3K099--
37	Front Shock Absorber Rubber	4.02.04.01.041	1	
38	Front Shock Absorber Rubber Dust Cover	4.02.04.01.077	1	Φ85*130
39	Front Shock Absorber Rubber Buffer	4.02.04.01.076	1	
40	A4 Spring	4.02.04.01.017	1	A4
41	Front Shock Absorber Lower Limit Gasket	4.02.04.01.080	1	<u>*PART OF FULL ASSEMBLY*</u>
42	TF-4 Damper	4.02.04.04.003	1	TF-4

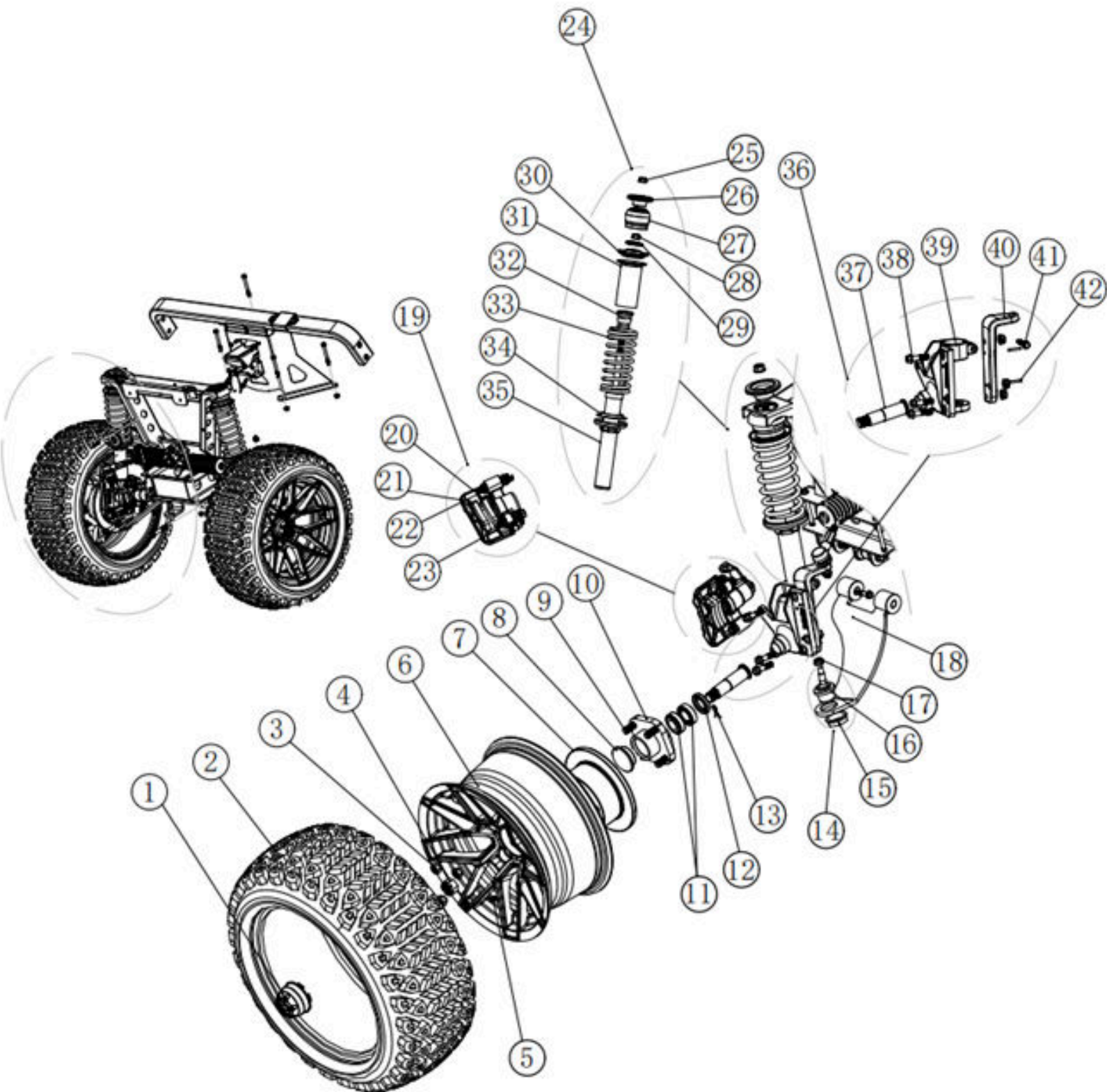
FRONT AXLE RH PARTS DIAGRAM



FRONT AXLE RH PARTS

NO.	DESCRIPTION	PART NUMBER	PCS	MEMO
1	Hub Cap	4.05.04.03.006	1	A Type
2	Beyond Lifted Tire	Beyond-Tire-Lifted Innova	1	
3	Alum Rim Nut/M1/2-20	4.03.04.03.003	4	M1/2-20
4	Split Nut M20*1.5	4.03.04.03.007	1	M20*1.5
5	Rim Valve	4.02.07.03.001	1	BN Type
6	Aluminum Rim	4.02.07.02.051	1	
7	Front/Rear Brake Disc	4.02.02.10.063	1	A Type
8	Hub Cap	4.05.04.03.006	1	
9	Hub Screw 1/2-20*41	4.03.02.02.004	4	1/2-20*41
10	Hub Assembly	4.02.01.01.036	1	
11	Bearing 32005	4.03.01.02.014	2	
12	Oil Seal/Hub 30*47*8mm	4.05.04.01.008	1	
13	Pin.Opening/M2.5*30	4.03.06.05.011	1	
14	Tie,Rod,Rocker Arm	*FULL ASSEMBLY*	1	
15	Rocker Arm Ball Head Nut	4.03.04.02.013	1	
16	Tie,Rod,Rocker Arm	4.02.04.01.071	1	
17	Lock Nut M10*1.25	4.03.04.01.004	1	
18	Lifted Rocker Arm/RH	2.01.01.04.015	1	
19	Front Caliper/RH	4.02.05.01.039	1	ZY01-3501010/020
20	Brake Shoe/Disc Brake	4.02.05.03.003	2	
21	Front Caliper	*PART OF FULL ASSEMBLY*	1	

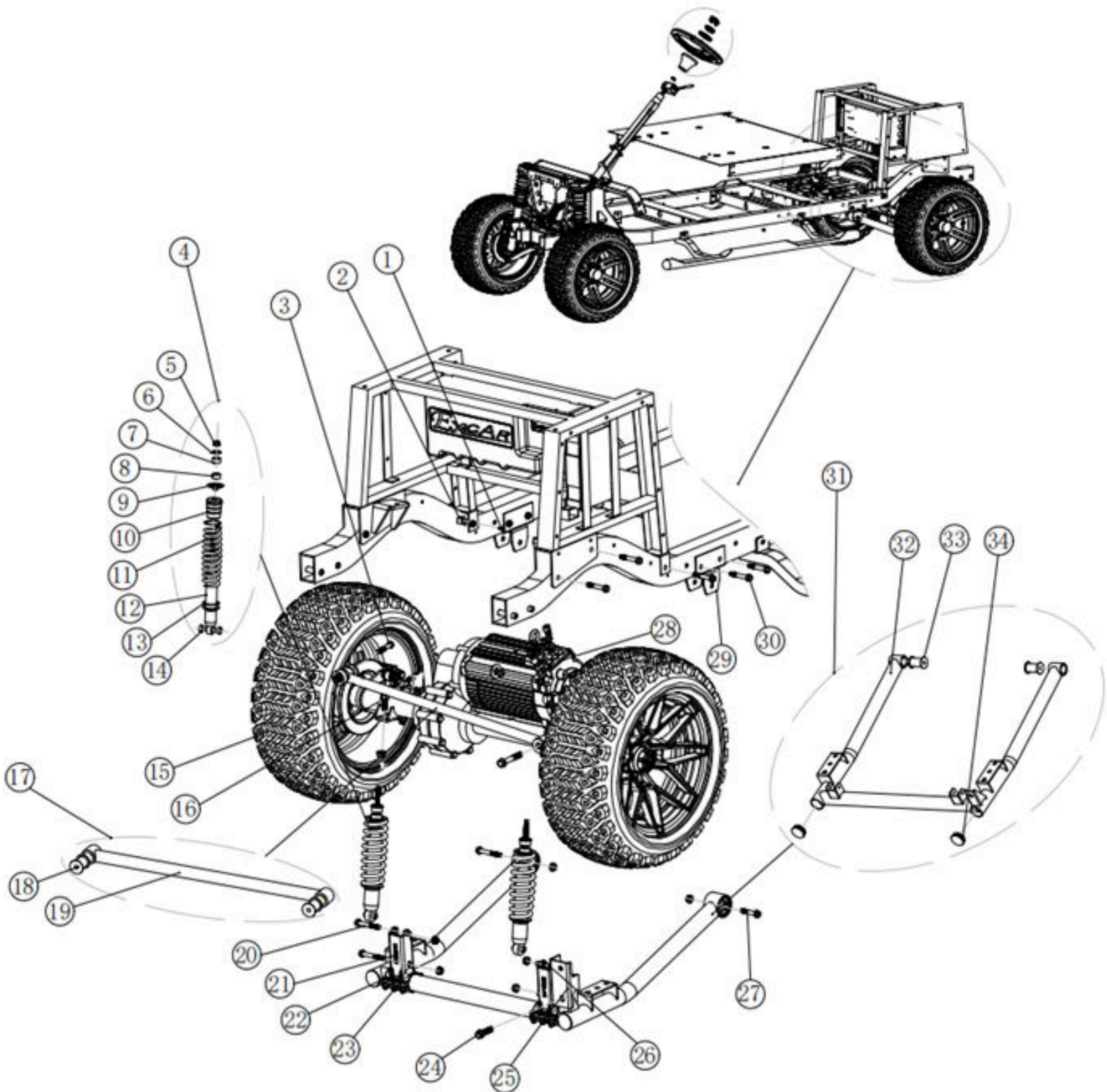
FRONT AXLE RH PARTS DIAGRAM CONTINUED



FRONT AXLE RH PARTS CONTINUED

NO.	DESCRIPTION	PART NUMBER	PCS	MEMO
22	Screw Flange M10*70	4.03.02.01.038	1	
23	Screw Flange M10*55	4.03.02.01.036	1	
24	Front Shock Absorber Assembly TF-2	2.01.01.02.017	1	TF-4
25	Lock Nut M12*1.25	4.03.04.01.005	1	
26	Shock Absorber Upper Plate	4.02.04.04.002	1	
27	Rubber Buffer	4.02.04.01.036	1	
28	Lock Nut M12*1.25	4.03.04.01.005	1	
29	Front Engine Bearing	4.03.01.02.026	1	96FB 3K099--
30	Front Shock Absorber Rubber	4.02.04.01.041	1	
31	Front Shock Absorber Rubber Dust Cover	4.02.04.01.077	1	Φ85*130
32	Front Shock Absorber Rubber Buffer	4.02.04.01.076	1	
33	A4 Spring	4.02.04.01.017	1	A4
34	Front Shock Absorber Lower Limit Gasket	4.02.04.01.080	1	<u>*PART OF FULL ASSEMBLY*</u>
35	TF-4 Damper	4.02.04.04.003	1	TF-4
36	Lifted Rocker Arm/RH	2.01.01.05.010	1	
37	New Lifted Spindle Shaft	*FULL ASSEMBLY*	1	
38	Screw Flange M10*40	4.03.02.01.086	3	M10
39	Lifted Spindle/RH	3.11.01.01.023	1	
40	Lifted Spindle Arm	*PART OF FULL ASSEMBLY*	1	
41	Screw Flange M8*45	4.03.02.01.019	1	M8
42	Stainless Steel Spring Pin M4*30	4.02.02.06.016	2	

REAR AXLE TUBE PARTS DIAGRAM



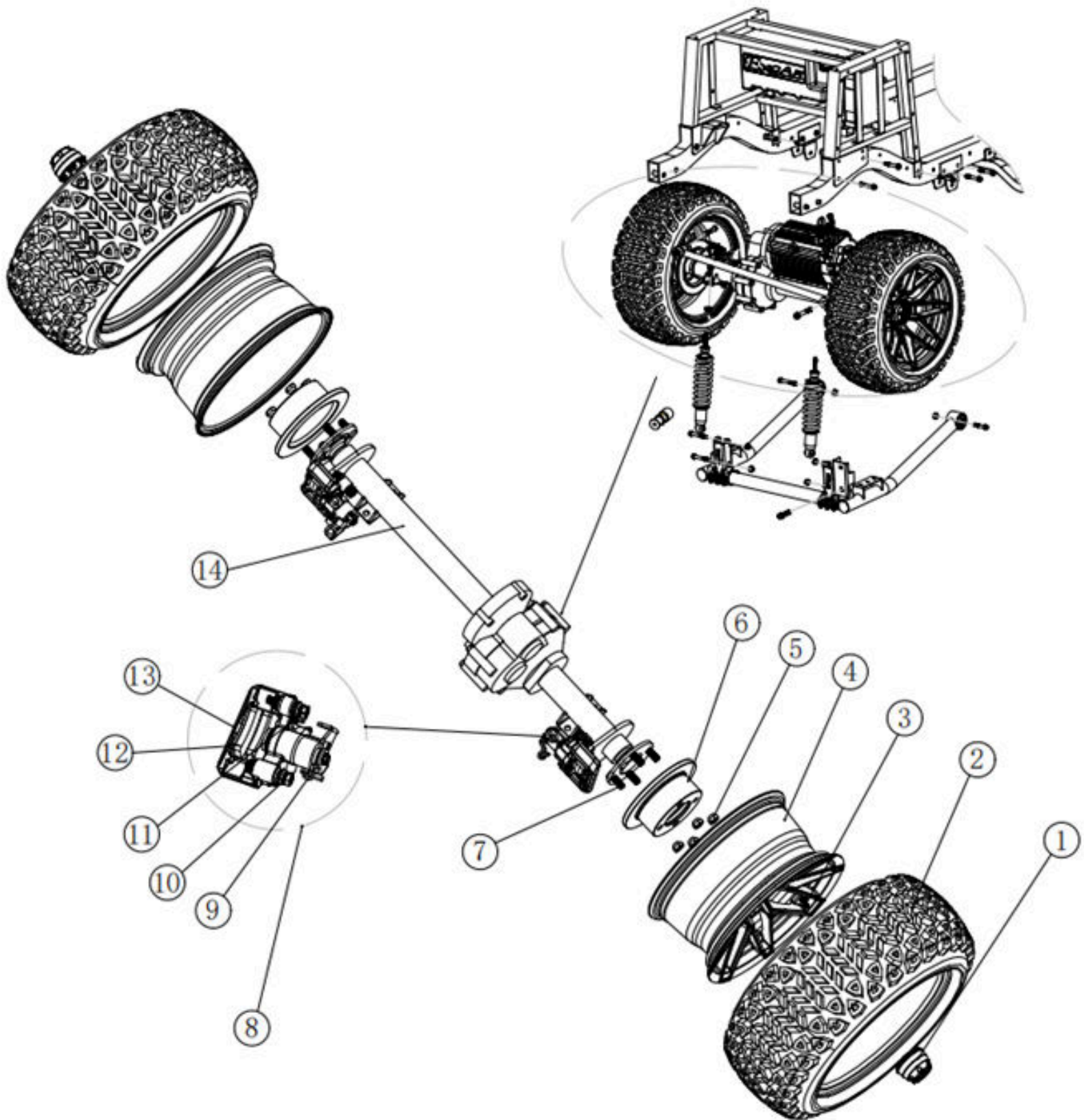
REAR AXLE TUBE PARTS

NO.	DESCRIPTION	PART NUMBER	PCS	MEMO
1	Self-Tapping Hexagonal Screw/12*1 1/4	4.03.02.06.021	2	
2	Oil Pipe Bracket	3.05.40.158	2	M Type
3	Screw Flange M12*75	4.03.02.01.043	2	M12
4	Rear Shock Absorber Assembly R-3+A4	*FULL ASSEMBLY*	2	
5	Lock Nut M10*1.25	4.03.04.01.004	2	
6	Shock Absorber Upper Nut Gasket	4.02.04.01.082	2	
7	Shock Absorber Upper Rubber Washer	4.02.04.01.083	2	
8	Shock Absorber Upper Nylon Washer	4.02.04.01.084	2	
9	Shock Absorber Upper Washer	4.02.04.01.085	2	
10	Front Shock Absorber Rubber Buffer	4.02.04.01.076	2	
11	Rear Spring	4.02.04.01.016	2	
12	Rear Shock Absorber	4.02.10.034	2	
13	Rear Spring Lower Limit Gasket	4.02.04.01.081	2	<u>*PART OF FULL ASSEMBLY*</u>
14	Rear Damper Gasket φ30*3.5	4.02.04.01.028	4	Nylon Cover
15	Rear Axle Parts	-	-	-
16	Screw Flange M12*30	4.03.02.01.041	4	
17	Stabilizer Bar Assembly	*FULL ASSEMBLY*	1	8MM
18	Rocker Arm Bushing	4.02.04.01.005	2	TS60
19	Stabilizer Bar	3.02.01.01.036	1	8MM
20	Screw Flange M10*60	4.03.02.01.056	2	M10

REAR AXLE TUBE PARTS CONTINUED

NO.	DESCRIPTION	PART NUMBER	PCS	MEMO
21	Lifted Shock Absorber Mounting Bracket/Fasteners Included	4.03.07.221	2	A Type
22	Flange Bolt M8*30	4.03.02.01.016	12	M8
23	Lifted Shock Absorber Mounting Bracket Hoop	4.03.07.222	2	A Type
24	Screw Flange M12*30	4.03.02.01.041	1	M12
25	Balance Bar Holder	*PART OF FULL ASSEMBLY*	1	
26	Screw Flange M10*65	4.03.02.01.085	2	M10
27	Screw Flange M12*85	4.03.02.01.058	2	M12
28	Motor	4.04.01.02.066	1	72V5KW
29	Bracket Rear Axle Tube	3.02.01.01.035	2	A Type
30	Screw Flange M10*70	4.03.02.01.038	10	
31	Rear Axle Tube Kit Assembly	2.01.01.07.001	1	
32	Rear Axle Tube Kit	3.02.01.01.099	1	
33	Rear Suspension Bushing	4.02.04.02.004	2	
34	φ45 Pipe Cover	4.05.04.03.005	2	A Type

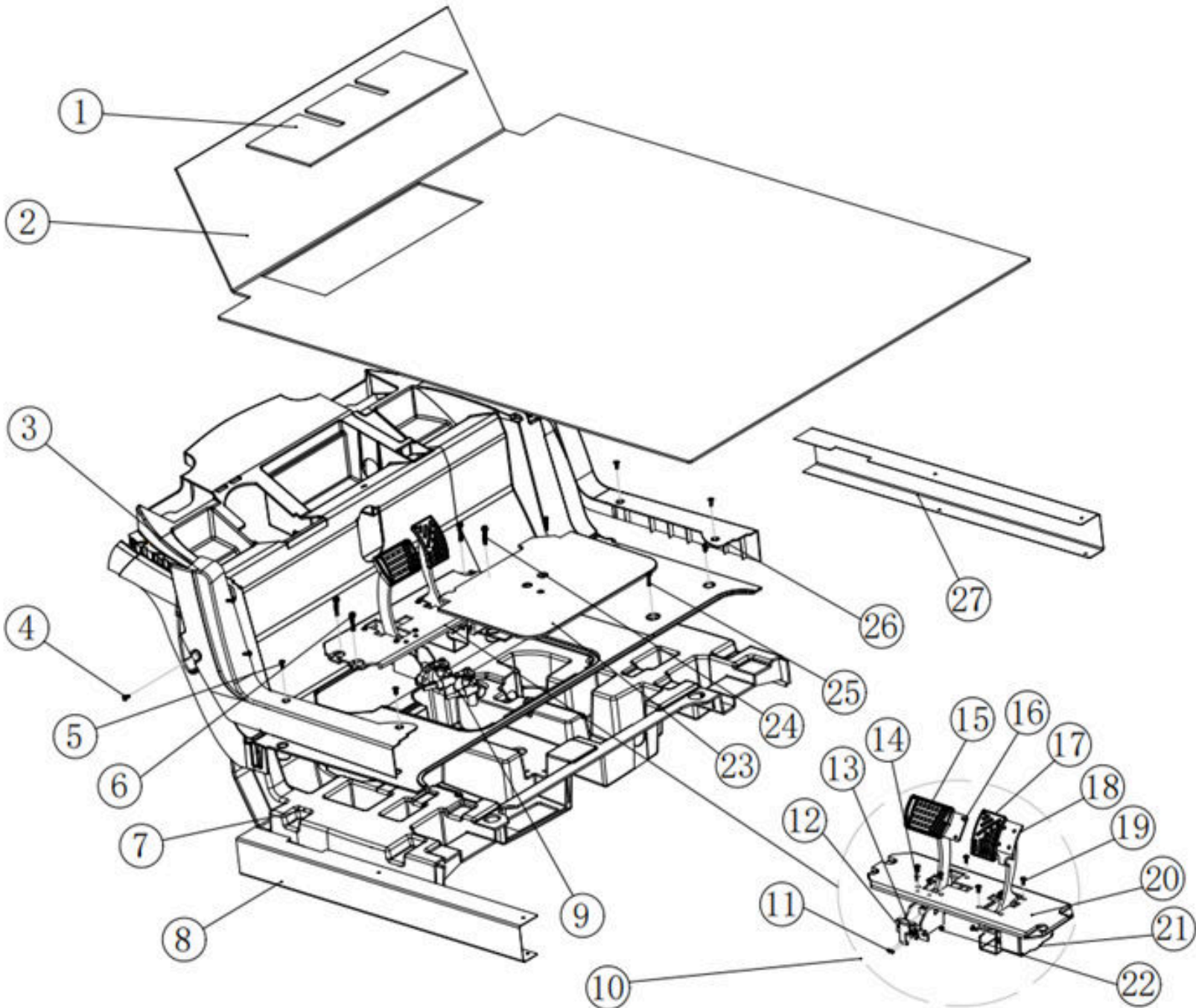
LEAF SPRING ASSEMBLY PARTS DIAGRAM



LEAF SPRING ASSEMBLY PARTS

NO.	DESCRIPTION	PART NUMBER	PCS	MEMO
1	Hub Cap	4.05.04.03.006	2	
2	Beyond Lifted Tire	Beyond-Tire-Lifted Innova	2	
3	Rim Valve	4.02.07.03.001	2	
4	Aluminum Rim	4.02.07.02.051	2	
5	Alum Rim Nut/M1/2-20	4.03.04.03.003	8	M1/2-20
6	Front/Rear Brake Disc	4.02.02.10.063	2	A Type
7	Hub Screw 1/2-20*41	4.03.02.02.004	8	1/2-20*41
8	Rear Caliper/LH	4.02.05.01.037	1	ZY01-3501010/020
9	Rear Caliper/RH	4.02.05.01.036	1	ZY01-3501010/020
10	Screw Flange M10*70	4.03.02.01.038	2	
11	Screw Flange M10*55	4.03.02.01.036	2	
12	Brake Shoe/Disc Brake	4.02.05.03.003	4	
13	Rear Caliper	4.02.05.03.011	2	
14	Lifted Transaxle	4.02.06.02.040	1	LY130B14-DS/14.2:1

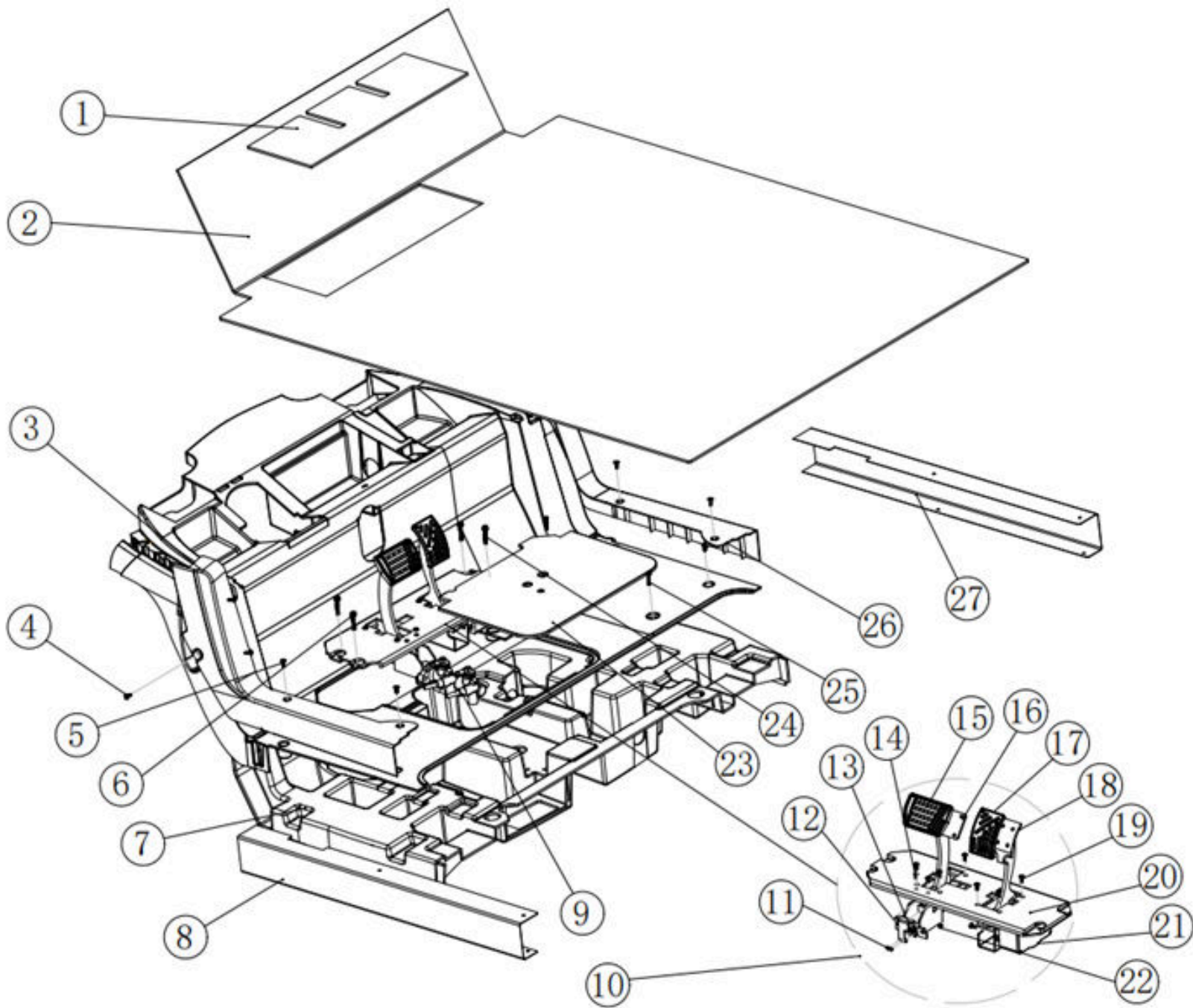
FRONT UNDERBODY PARTS DIAGRAM



FRONT UNDERBODY PARTS

NO.	DESCRIPTION	PART NUMBER	PCS	MEMO
1	Brake Disc Pedal Pad	4.02.02.10.064	1	294*128
2	Floor Mat	4.05.01.19.004	1	
3	Front Retainer/LH	4.05.01.41.014	1	
4	Plastic Nail C633	4.05.04.05.006	2	
5	Inner Hexagon Self Drilling Screw	4.03.03.12.030	4	6.3*60
6	Hex Self-tapping Screw M8- 12*50	4.03.02.06.023	2	M8-12*50
7	Front Pedalbox Support	4.05.01.01.002	1	A Type
8	Middle Retainer-LH/RH	4.05.01.33.045	1	M Type
9	Master Cylinder	4.02.05.01.018	1	ZY01-3503010
10	Brake Disc Pedal Assembly	*FULL ASSEMBLY*	1	BN
11	Pan Head Cross Self- Tapping Screw/M3*10	4.03.03.01.011	2	
12	Handbrake Lever Bracket	3.02.05.01.119	1	
13	Micro Switch	4.04.02.01.060	1	
14	Stainless Steel Hexagon Socket Countersunk Head Screw M5*16	4.03.03.03.074	2	
15	(STOP) Braking Pedal Pad	4.02.02.08.008	1	
16	Brake Pedal	4.02.02.11.002	1	BN
17	(GO) Accelerator Pedal Pad	4.02.02.08.010	1	A Type
18	Accelerator Pedal	4.02.02.11.004	1	BN
19	304 Hexagonal Countersunk Head Machine Nail M6*20	4.03.03.03.066	8	

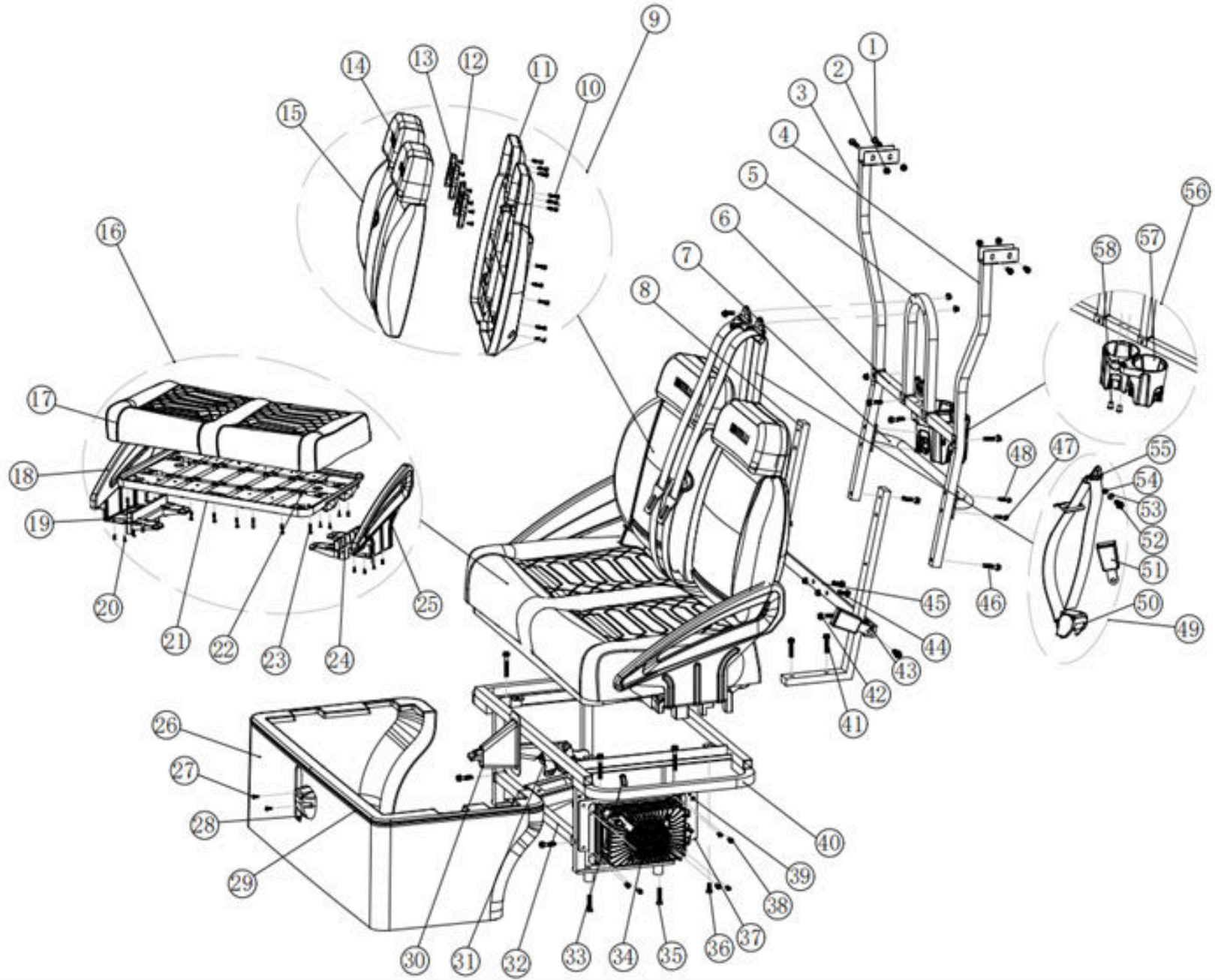
FRONT UNDERBODY PARTS DIAGRAM CONTINUED



FRONT UNDERBODY PARTS CONTINUED

NO.	DESCRIPTION	PART NUMBER	PCS	MEMO
20	Brake Pedal Base	4.02.02.11.001	1	No Parking Brake Pedal
21	Accelerator	2.01.02.02.003	1	
22	Lock Nut M6*1.25	4.03.04.01.001	8	
23	Pedal Base Lid	4.05.01.01.010	1	A Type
24	Self-Tapping Screw M8-12*70	4.03.02.06.025	2	M8-12*70
25	Inner Hexagon Self Drilling Screw	4.03.03.12.030	4	6.3*60
26	Front Retainer/RH	4.05.01.41.015	1	
27	Middle Retainer-LH/RH	4.05.01.33.045	1	

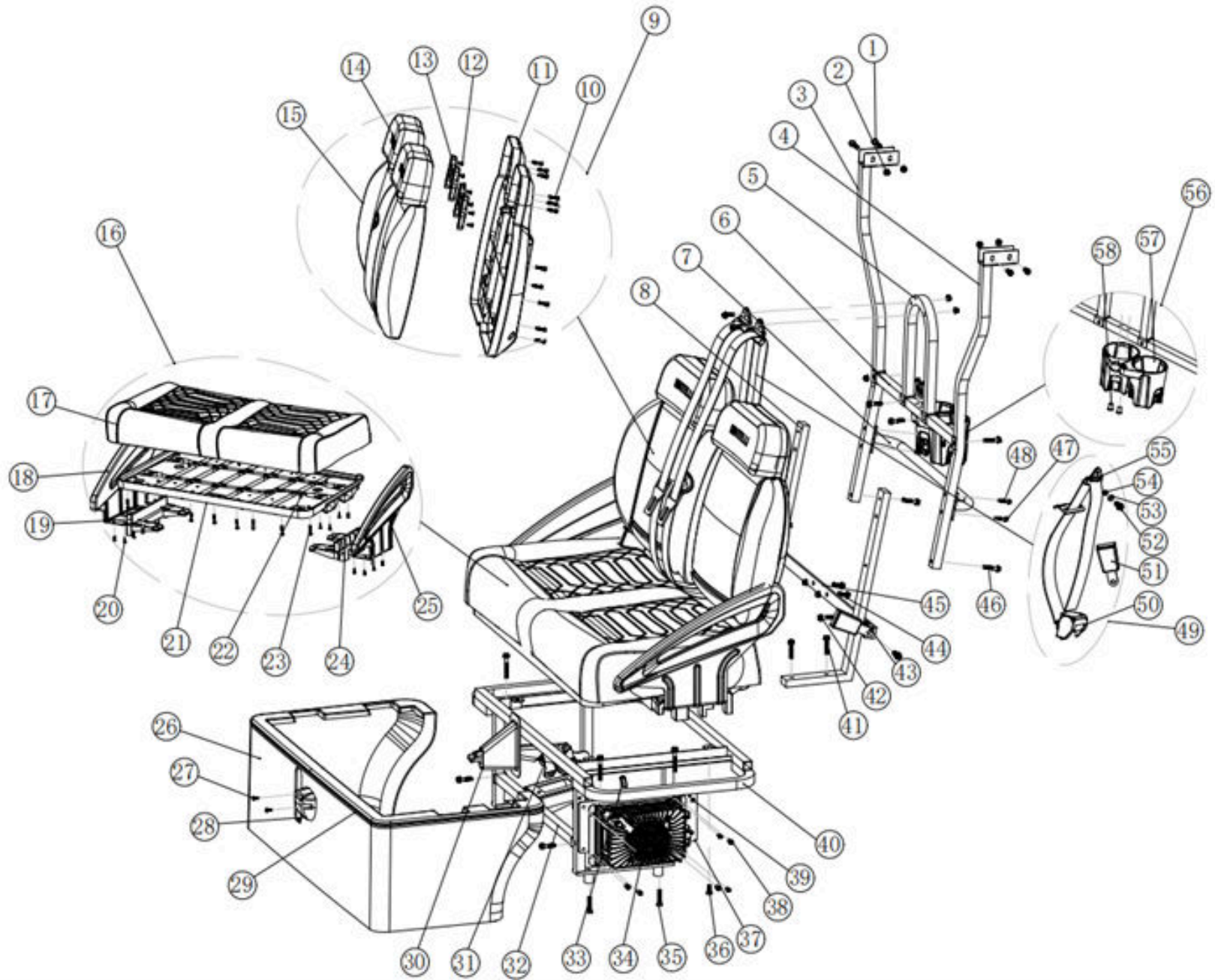
SEAT PARTS DIAGRAM



FRONT SEAT PARTS

NO.	DESCRIPTION	PART NUMBER	PCS	MEMO
1	Screw Flange M8*45	4.03.02.01.019	8	
2	Lock Nut M8*1.25	4.03.04.01.003	4	
3	Roof Middle Support/RH	3.02.01.33.109	1	A4 A4+2
4	Roof Middle Support/LH	3.02.01.33.108	1	A4 A4+2
5	Rear Flip Seat Safety Belt U-Tube/Iron	3.02.01.01.023	1	
6	Middle Seat Belt Mounting Bar	3.02.01.01.011	1	A4
7	Seat Back Armrest	3.02.01.01.005	1	A Type
8	Backrest Bracket	3.02.01.01.006	2	A Type
9	Backrest Assembly	2.01.03.02.009	1	BN
10	Screw Flange M6*20	4.03.02.01.004	11	
11	Backrest Base	4.05.01.01.130	1	
12	Inner Hexagon Large Flat Head Self-Tapping Screws M5*16	4.03.03.15.038	8	
13	Backrest Connection Plate	4.05.01.01.133	2	
14	Backrest Cotton	4.05.01.07.01.035	2	<u>*PART OF FULL ASSEMBLY*</u>
15	Backrest	4.05.01.07.05.002	1	
16	Seat Bottom Assembly	2.06.02.01.024	1	BN
17	Seat	4.05.01.07.05.003	1	
18	Armrest/RH	4.05.01.33.113	1	M Type
19	Armrest Base/RH	4.05.01.33.115	1	M Type
20	Inner Hexagon Large Flat Head Self-Tapping Screws M5*16	4.03.03.15.038	22	
21	Seat Bottom Tray	4.05.01.01.038	1	A Type
22	Rear Rack Screw	4.03.03.12.003	4	

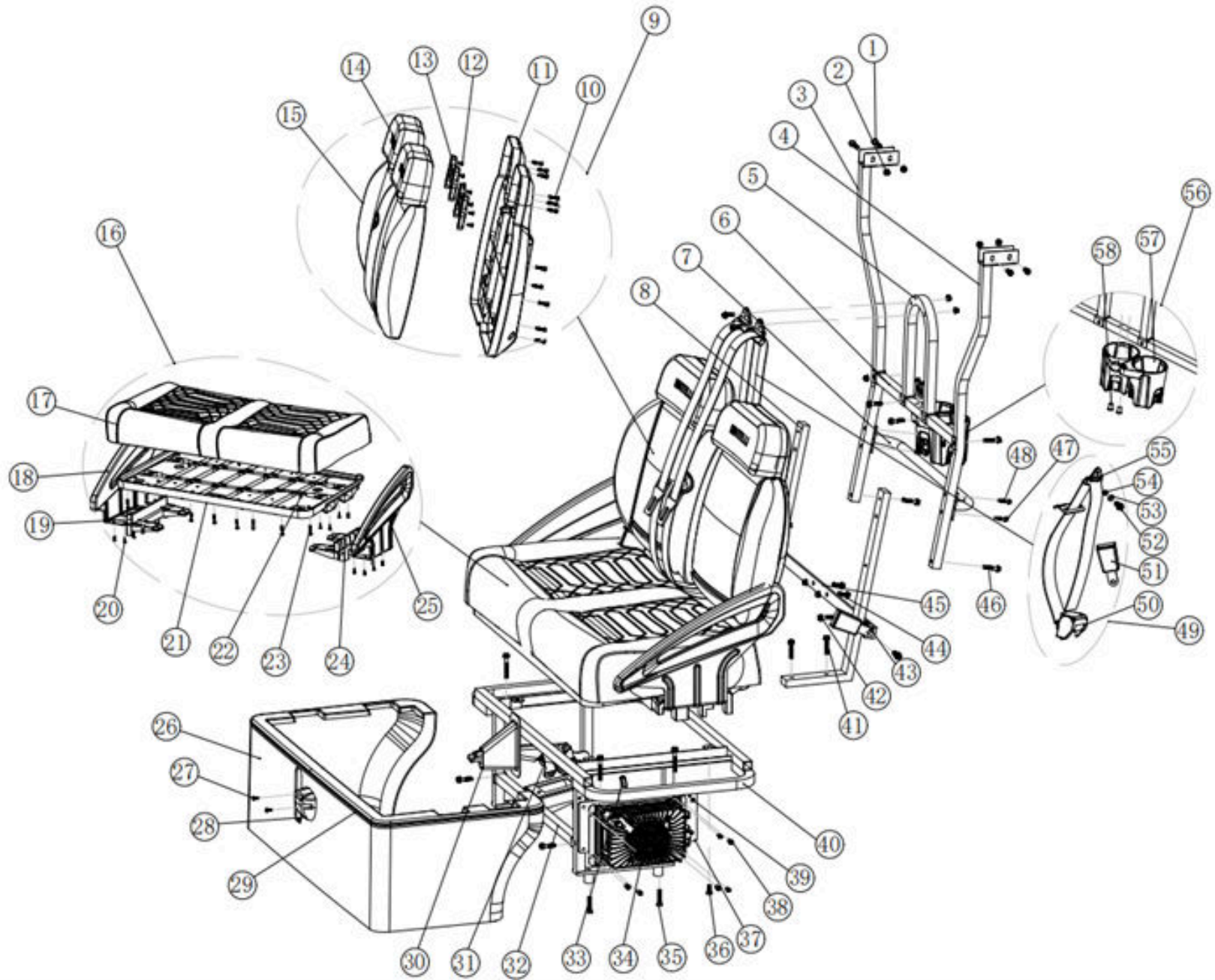
SEAT PARTS DIAGRAM CONTINUED



SEAT PARTS CONTINUED

NO.	DESCRIPTION	PART NUMBER	PCS	MEMO
23	Screw Flange M6*20	4.03.02.01.004	10	
24	Armrest Base/LH	4.05.01.33.114	1	M Type
25	Armrest/LH	4.05.01.33.112	1	M Type
26	Front Seat Panel *NOTE COLOR WHEN ORDERING*	3.06.01.04.0101-Black 3.06.01.04.0101-HydroBlue 3.06.01.04.0101-Mint 3.06.01.04.0101-OceanBlue 3.06.01.04.0101-Red 3.06.01.04.0101-White	1	BN
27	Pan Head Cross Self-Tapping Screw/M6*30	4.03.03.01.0110	2	
28	F/R Switch Base	4.05.01.03.005	1	A Type
29	Door Belt Sticker	4.05.03.01.040	2	
30	Handbrake Cover	4.05.04.09.035	1	
31	Handbrake	4.02.13.02.006	1	
32	Handbrake Cable Base	3.02.01.01.127	1	A Type
33	φ45 Pipe Cover	4.05.04.03.005	2	A Type
34	Charger	4.04.01.06.158	1	WT7217ZG
35	Screw Flange M8*120	4.03.02.01.030	4	
36	Screw Flange M6*25	4.03.02.01.005	4	
37	Charger Adapter Plate	3.05.18.162	1	
38	Screw Flange M8*16	4.03.02.01.003	4	
39	Steering Rubber Pad	4.05.04.03.084	1	
40	Base Support	3.02.01.05.011	1	A4
41	Screw Flange M8*35	4.03.02.01.017	4	
42	Screw Flange M8*40	4.03.02.01.018	2	
43	Lock Nut M8*1.25	4.03.04.01.003	2	
44	Screw Flange M8*25	4.03.02.01.015	6	

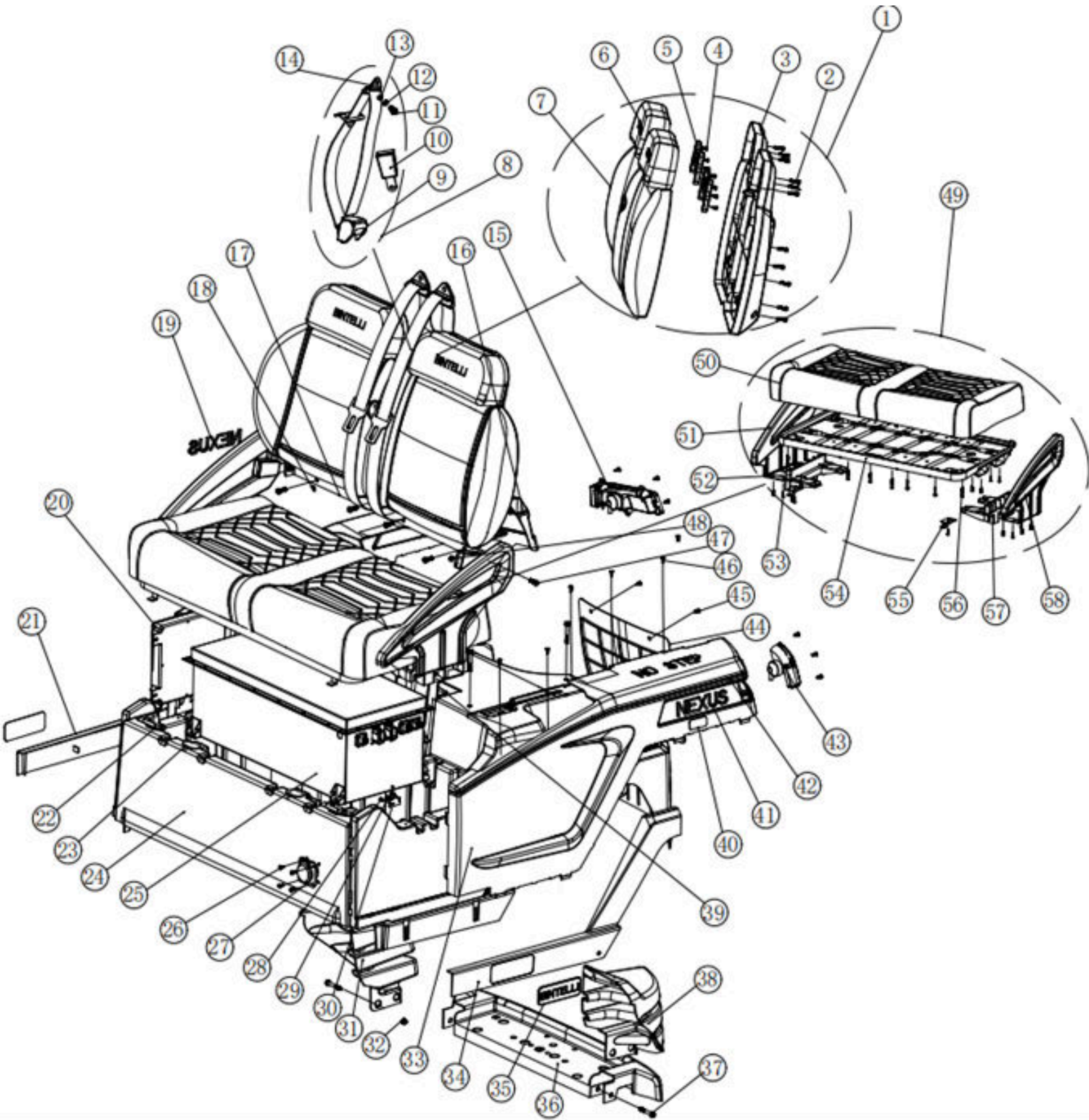
SEAT PARTS DIAGRAM CONTINUED



SEAT PARTS CONTINUED

NO.	DESCRIPTION	PART NUMBER	PCS	MEMO
45	Seatbelt Fix Tube	3.02.01.69.012	1	L-975MM
46	Screw Flange M6*80	4.03.02.01.067	2	
47	Screw Flange M6*45	4.03.02.01.009	2	
48	Screw Flange M6*100	4.03.02.01.095	2	
49	Complete 3pt Seatbelt	4.05.01.16.004	2	
50	Seatbelt Retractor	4.05.01.16.013	2	
51	Seatbelt Lock	4.05.01.16.012	2	
52	Screw Flange M8*50	4.03.02.01.020	2	
53	Flat Washer M8*24*2	4.03.05.03.005	6	
54	Seatbelt Aluminum Gasket	3.04.02.003	2	
55	Seatbelt Anchor	4.05.01.16.014	2	
56	Cup Holder Assembly	*FULL ASSEMBLY*	1	
57	Middle Row Cup Holder Spindle Bushing	4.05.01.41.009	2	
58	Middle Row Cup Holder	4.05.01.41.008	2	
*	Screw Flange M6*60	4.03.01.01.012	2	
*	Lock Nut M6*1.25	4.03.04.01.001	10	
*	Lock Nut M8*1.25	4.03.04.01.003	24	
*	Screw Cap M8	4.05.04.04.008	18	
*	Nut Cap M8	4.05.04.04.009	18	
*	Screw Cap M6	4.05.04.04.006	8	
*	Nut Cap M6	4.05.04.04.007	2	

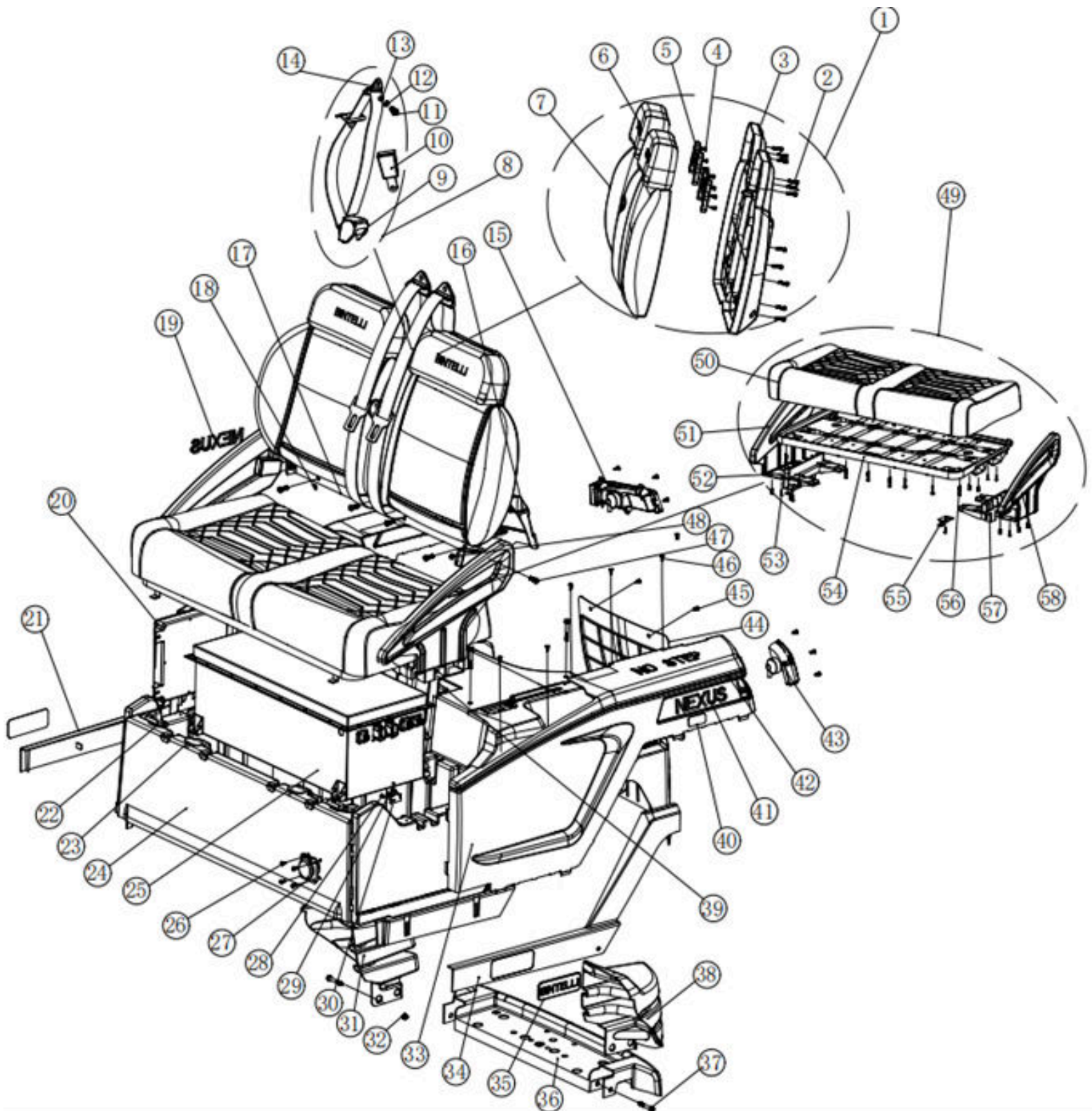
REAR BODY PANEL PARTS DIAGRAM



REAR BODY PANEL PARTS

NO.	DESCRIPTION	PART NUMBER	PCS	MEMO
1	Backrest Assembly	*FULL ASSEMBLY*	1	BN
2	Screw Flange M6*20	4.03.02.01.004	11	
3	Backrest Base	4.05.01.01.130	1	BN
4	Flat Head Self-Tapping Screw M5*16	4.03.03.06.024	4	
5	Backrest Connection Plate	4.05.01.01.133	2	
6	Backrest Cotton	4.05.01.07.01.035	2	<u>*PART OF FULL ASSEMBLY*</u>
7	Backrest	4.05.01.07.05.002	1	
8	Complete 3pt Seatbelt	4.05.01.16.004	2	
9	Seatbelt Retractor	4.05.01.16.013	2	
10	Seatbelt Lock	4.05.01.16.012	2	
11	Screw Flange M8*55	4.03.02.01.021	2	
12	Flat Washer M8*24*2	4.03.05.03.005	4	
13	Seatbelt Aluminum Gasket	3.04.02.003	4	
14	Seatbelt Anchor	4.05.01.16.014	2	
15	Rear Light / RH	4.04.14.01.005	1	
16	Rear Quarter Panel / RH *NOTE COLOR WHEN ORDERING*	4.05.01.33.024-PearlBlack 4.05.01.33.024-HydroBlue 4.05.01.33.024-Mint 4.05.01.33.024-OceanBlue 4.05.01.33.024-Red 4.05.01.33.024-White	1	
17	Fixed Plate of Seatbelt	3.02.01.01.048	1	935MM
18	Seatbelt Washer	3.02.01.01.096	1	
19A	New Logo - Black	4.05.03.01.057	1	
19B	New Logo - White	4.05.03.01.058	1	
20	48V165AH Lithium Battery	<u>*NOT AVAILIABLE AS SPARE PART*</u>	1	

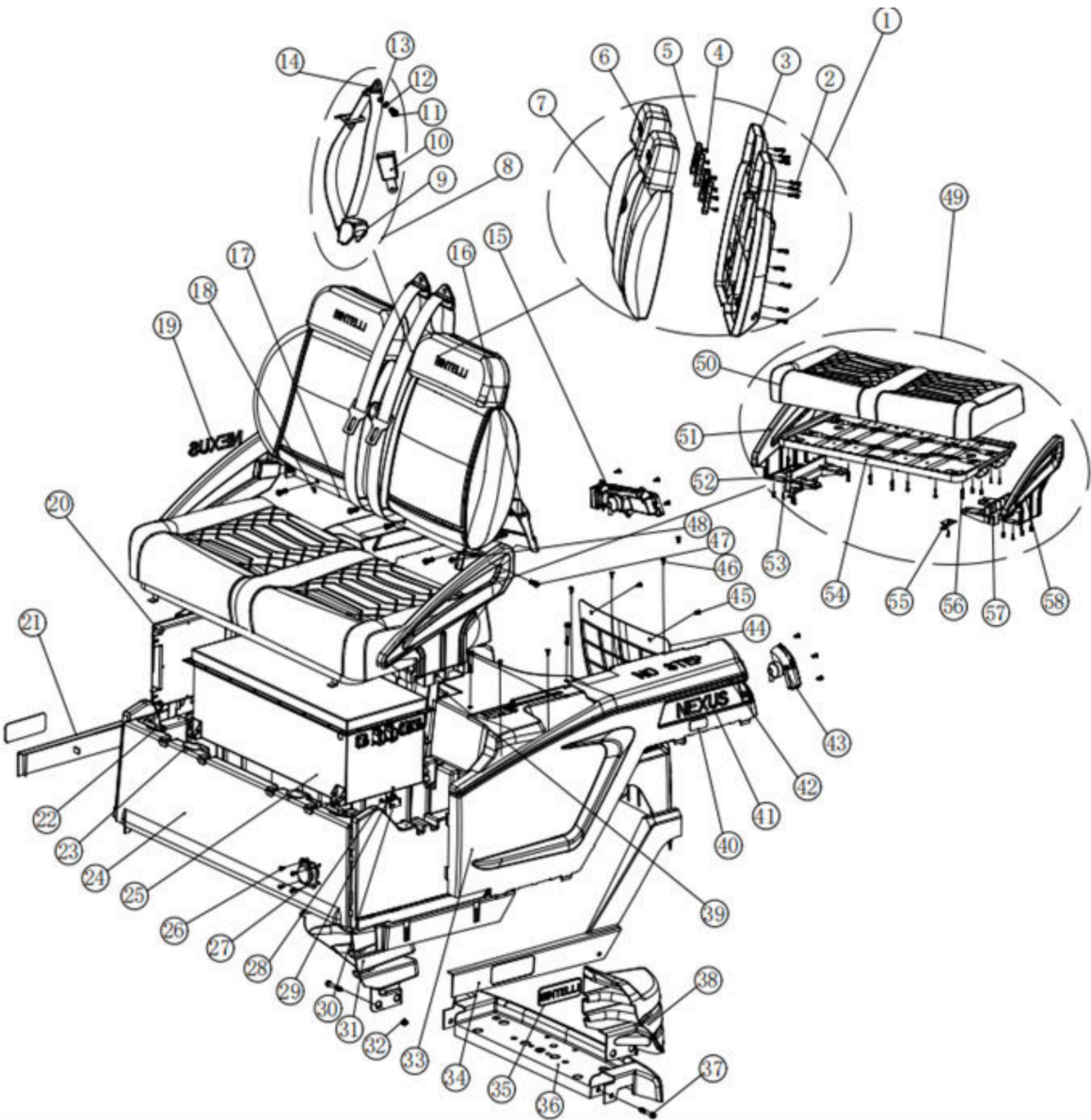
REAR BODY PANEL PARTS DIAGRAM CONTINUED



REAR BODY PANEL PARTS CONTINUED

NO.	DESCRIPTION	PART NUMBER	PCS	MEMO
21	Rear Retainer/RH	4.05.01.33.026	1	BN
22	M-Seat Buckle (Lower)	3.05.40.0106	2	M Type
23	Seat Pads/3MM	4.05.04.02.015	6	
24	Rear Underbody	4.05.01.33.022	1	
25	72V165AH Lithium Battery	<u>*NOT AVAILIABLE AS SPARE PART*</u>	1	
26	Internal Hexagonal Round Head Screw M6*60	4.03.03.03.064	4	
27	Power Socket	4.04.07.139	1	BN
28	Inner Hexagon Large Flat Head Self-Tapping Screws M5*16	4.03.03.15.038	2	
29	Tow/Run Switch	4.04.02.01.009	1	125-250
30	Tow/Run Switch Support	3.02.01.33.146	1	
31	Rear Body Panel Reinforcement /RH	4.05.01.01.017	1	
32	Lock Nut M8*1.25	4.03.04.01.003	4	
33	Rear Quarter Panel / LH *NOTE COLOR WHEN ORDERING*	4.05.01.33.024-PearlBlack 4.05.01.33.024-HydroBlue 4.05.01.33.024-Mint 4.05.01.33.024-OceanBlue 4.05.01.33.024-Red 4.05.01.33.024-White		
34	Rear Retainer/LH	4.05.01.33.026-Left	1	BN
35	Logo (Side)	4.05.03.01.030	2	
36	Rear Liner	4.05.01.01.012	1	
37	Screw Flange M8*85	4.03.02.01.026	4	
38	Rear Body Panel Reinforcement / LH	4.05.01.01.016	1	
39	Closing Panel	4.05.01.33.031	1	
40	Body Reflective Stickers	4.09.05.031	4	

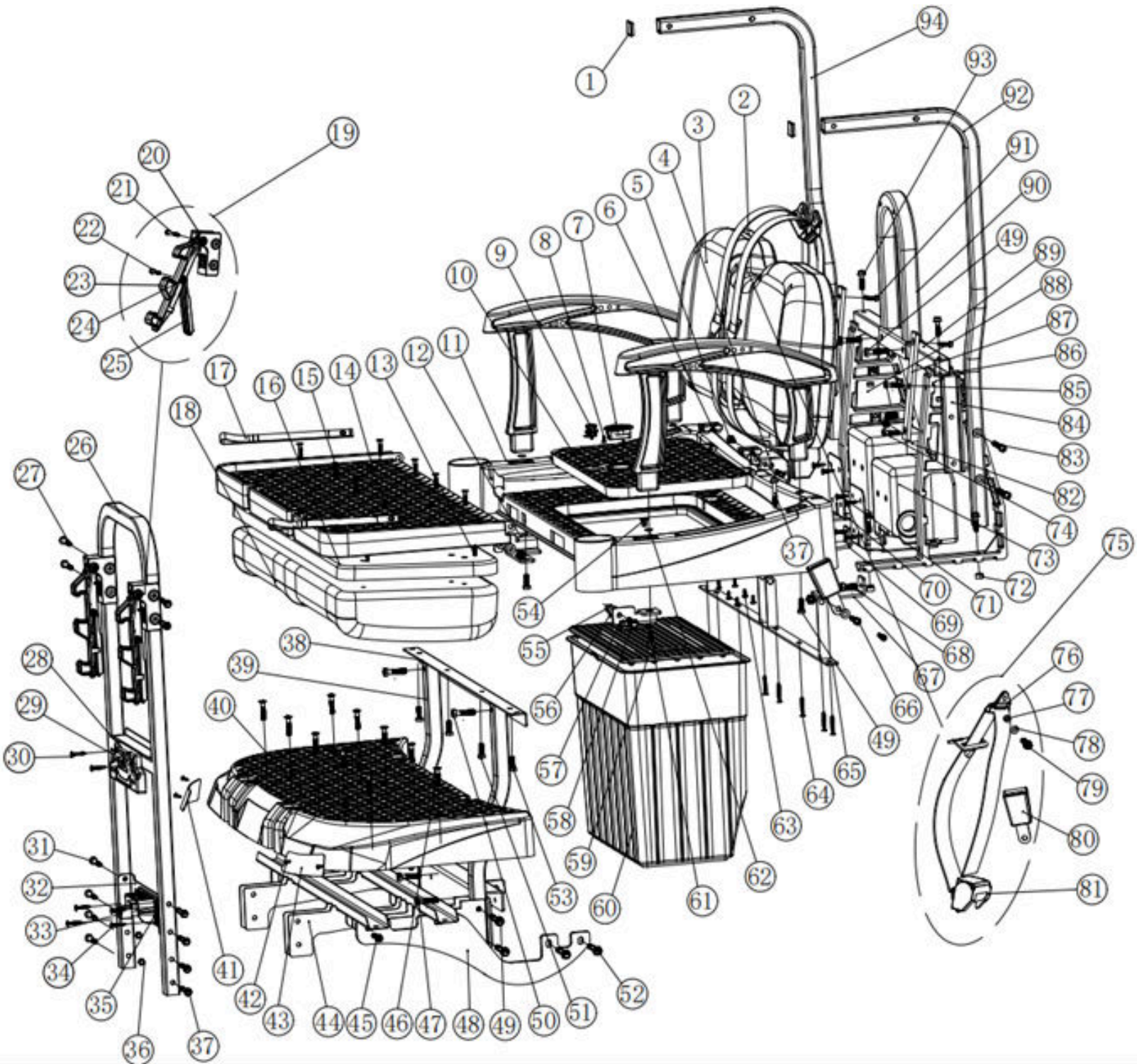
REAR BODY PANEL PARTS DIAGRAM CONTINUED



REAR BODY PANEL PARTS CONTINUED

NO.	DESCRIPTION	PART NUMBER	PCS	MEMO
41A	New Logo - Black	4.05.03.01.057	1	
41B	New Logo - White	4.05.03.01.058	1	
42	Door Belt Sticker	4.05.03.01.040	2	
43	Rear Light / LH	4.04.14.01.004	1	
44	Access Panel	4.05.01.33.025	1	
45	Plastic Nail C633	4.05.04.05.006	2	
46	Flat Head Self-Tapping Screw M5*16	4.03.03.06.024	6	
47	Screw Flange M8*25	4.03.02.01.015	2	
48	Lock Nut M8*1.25	4.03.04.01.003	2	
49	Seat Bottom Assembly	2.06.02.01.024	1	BN
50	Seat	4.05.01.07.05.003	1	
51	Armrest/RH	4.05.01.33.113	1	M Type
52	Armrest Base/R	4.05.01.33.115	1	M Type
53	Inner Hexagon Large Flat Head Self-Tapping Screws M5*16	4.03.03.15.038	28	
54	Seat Bottom Tray	4.05.01.01.038	1	A Type
55	M-Seat Buckle (Upper)	3.05.40.0105	2	M Type
56	Screw Flange M6*20	4.03.02.01.004	10	
57	Armrest Base/LH	4.05.01.33.114	1	M Type
58	Armrest/LH	4.05.01.33.112	1	M Type
*	Lock Nut M8*1.25	4.03.04.01.003	8	
*	Screw Cap M8	4.05.04.04.008	8	
*	Nut Cap M8	4.05.04.04.009	8	

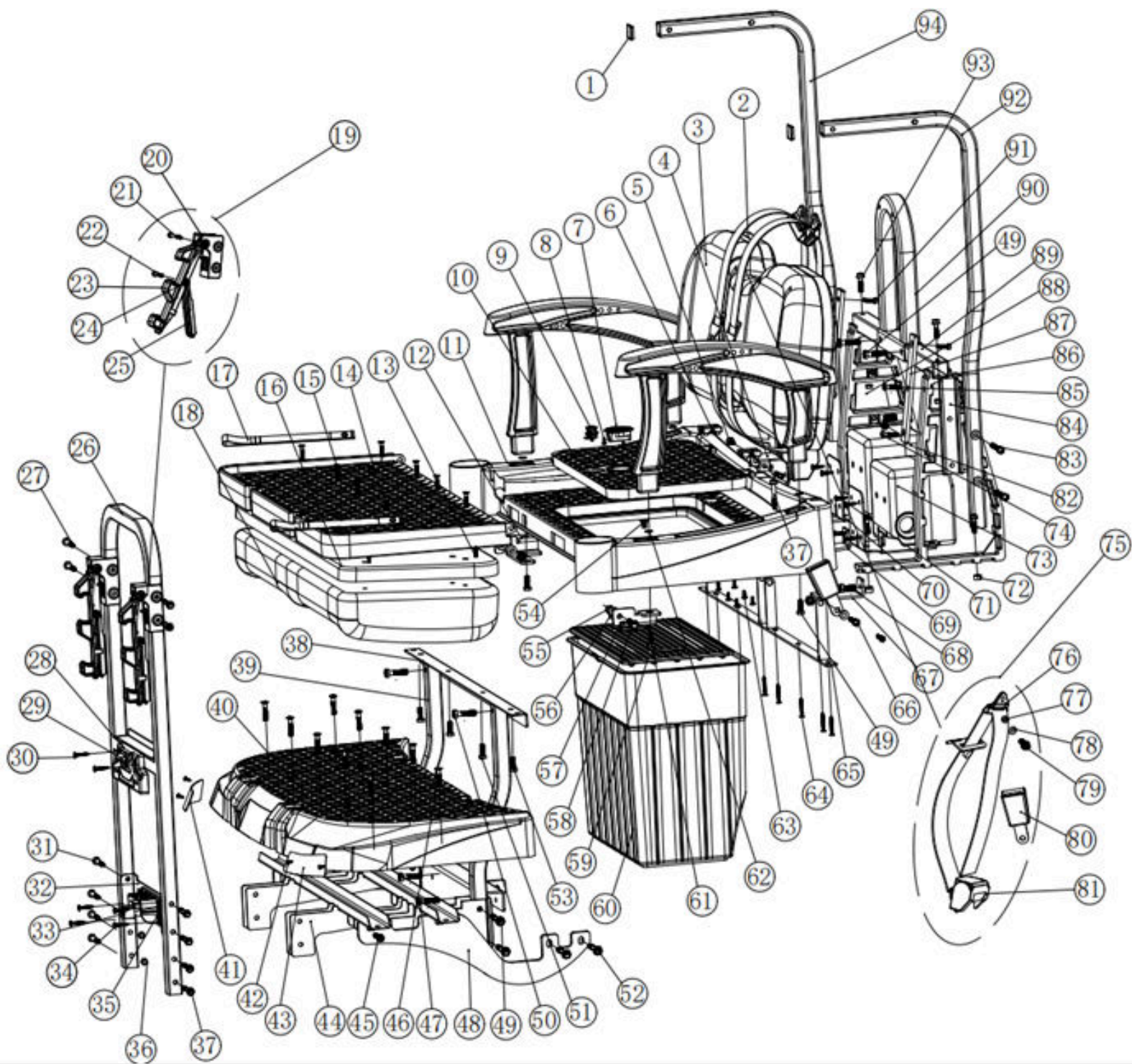
BACKWARD SEAT PARTS DIAGRAM



BACKWARD SEAT PARTS

NO.	DESCRIPTION	PART NUMBER	PCS	MEMO
1	Pipe Plug	4.05.04.03.055	2	
2	Flip Seat Backrest Bottom Plate	4.05.01.07.03.011	1	
3	Backward Seat Assembly	4.05.01.07.03.013	1	
4	New Reverse Kit Seat Belt Transfer Plate	3.02.01.05.087	1	
5	Screw Flange M8*20	4.03.02.01.014	4	
6	Storage Box Cover Piece W/Hardware	4.05.01.42.003	4	
7	Reverse Kit Cooler Latch	4.01.43.074	1	
8	Cross Pan Head Machine Nail 5*10	4.03.03.08.025	2	
9	Ignition	4.04.02.02.020	1	
10	New Reverse Kit Flip Board Lid	4.05.01.42.038	1	
11	New Reverse Kit Plastic Fixed Base	4.05.01.42.011	1	
12	New Reverse Kit Metal Fixed Plate LH	3.02.01.05.069	1	
13	Screw Flange M8*16	4.03.02.01.003	2	
14	New Reverse Kit Flip Board	4.05.01.42.005	1	
15	Countersunk Hexagon Socket Screw M6*40	4.03.03.03.033	8	
16	Rear Seat Base	4.05.01.07.03.005	1	
17	Strap	4.01.68.008	2	
18	Flip Seat	4.05.01.07.03.007	1	
19	Beach Seat Holder Assembly	2.01.01.01.019	1	
20	Beach Seat Holder Base	4.05.01.18.008	2	

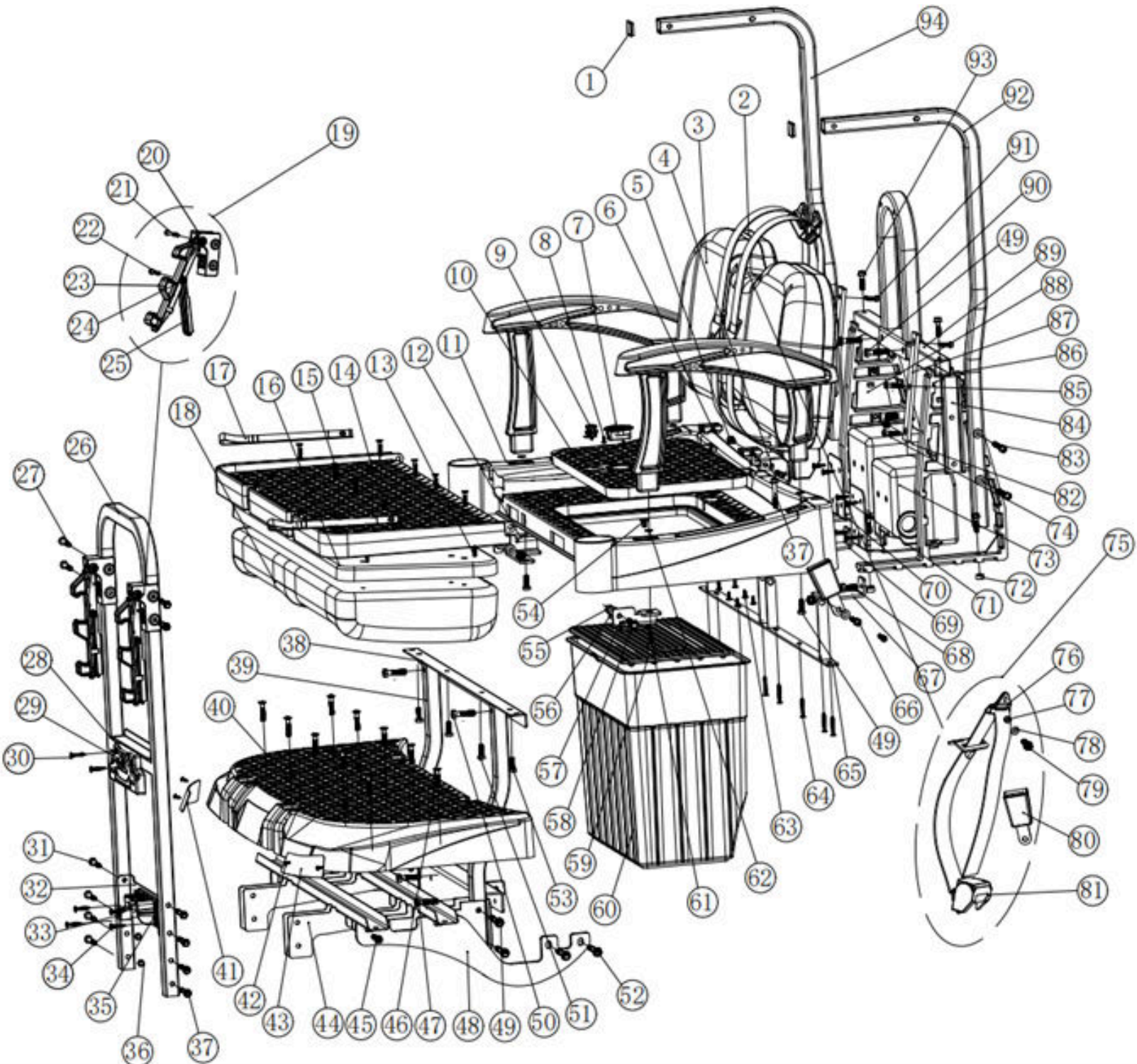
BACKWARD SEAT PARTS DIAGRAM CONTINUED



BACKWARD SEAT PARTS CONTINUED

NO.	DESCRIPTION	PART NUMBER	PCS	MEMO
21	Screw Flange M6*55	4.03.02.01.011	2	
22	Screw Flange M6*35	4.03.02.01.007	2	
23	Lock Nut M6*1.25	4.03.04.01.001	4	
24	Beach Seat Holder Movable Part	4.05.01.18.009	2	
25	Beach Seat Holder Support	4.05.01.18.010	2	
26	New Reverse Kit Caddie Plate Rail	3.02.01.05.073	1	BN
27	Screw Flange M8*55	4.03.02.01.021	4	
28	License Plate Light Bracket	4.05.01.33.076	1	D-AM
29	License Plate Light	4.04.06.12.025	1	15-003
30	Hexagon Socket Self-Tapping Screw M5*25	4.03.03.06.019	2	
31	Screw Flange M8*45	4.03.02.01.019	4	
32	Camera Fixing Plate	3.02.05.01.132	1	
33	Reverse Camera	4.08.04.013	1	
34	Screw Flange M6*20	4.03.02.01.004	4	
35	New Back Up Camera Bracket	4.05.01.42.021	1	
36	Lock Nut M8*1.25	4.03.04.01.003	4	
37	Screw Flange M8*50	4.03.02.01.020	4	
38	Reverse Kit Fixed Support Frame Pinboard	3.02.01.05.068	1	
39	New Reverse Kit Fixed Base Support Frame Assembly	3.02.01.05.071	1	
40	New Reverse Kit Caddie Plate	4.05.01.42.001	1	

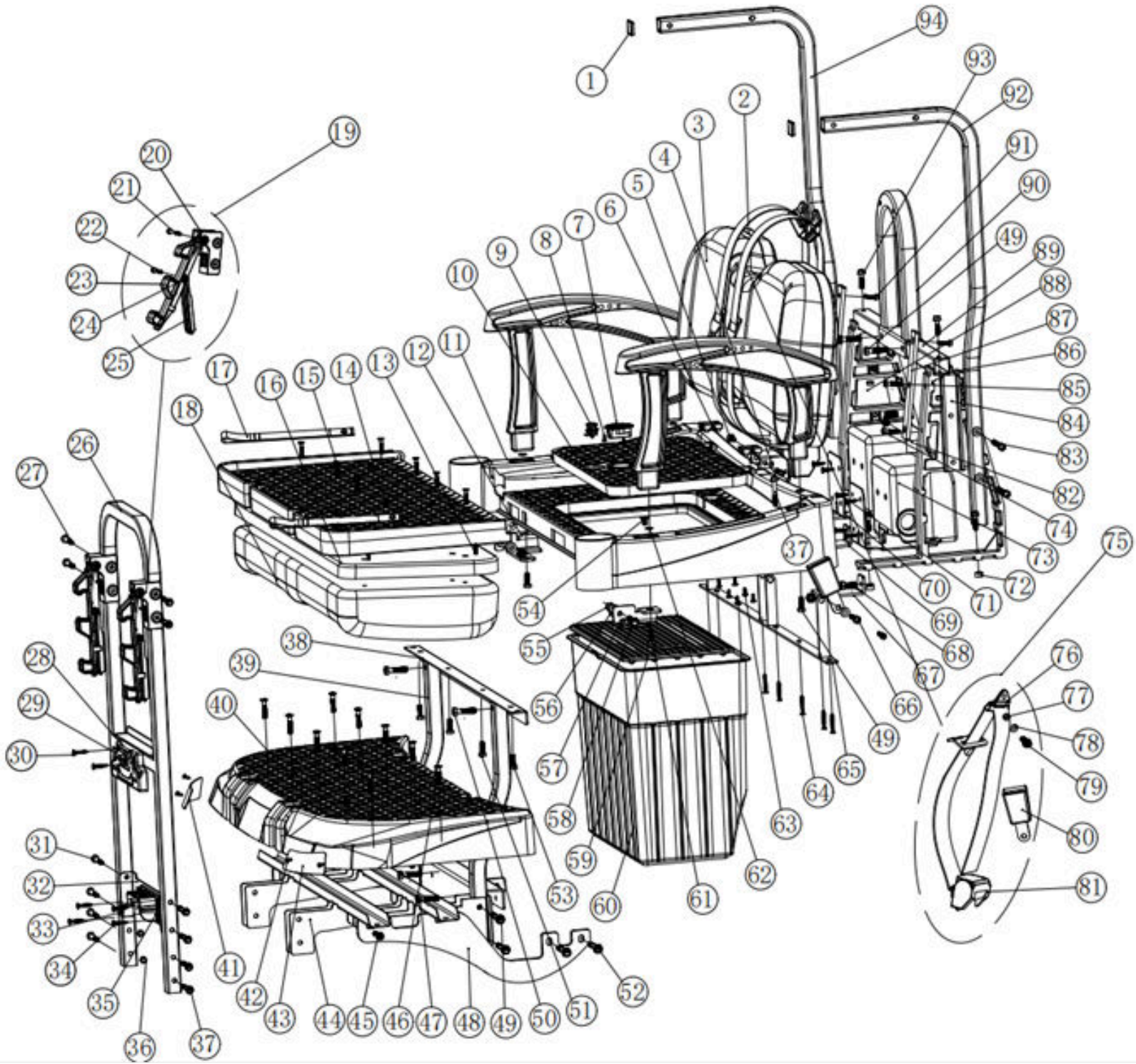
BACKWARD SEAT PARTS DIAGRAM CONTINUED



BACKWARD SEAT PARTS CONTINUED

NO.	DESCRIPTION	PART NUMBER	PCS	MEMO
41	Body Reflective Stickers	4.09.05.031	1	
42	Large Flat Head Cross Self-Tapping Screws M4*16	4.03.03.07.012	4	
43	Body Reflective Stickers	4.09.05.031	1	
44	New Reverse Kit Caddie Plate Support Assembly	3.02.01.05.072	1	
45	Screw Flange M8*25	4.03.02.01.015	4	
46	Countersunk Hexagon Socket Screw M8*40	4.03.03.03.035	10	
47	Screw Flange M8*65	4.03.02.01.082	2	
48	New Reverse Kit Lock Plate Support for Caddie Plate	3.02.01.05.082	1	
49	Screw Flange M8*65	4.03.02.01.082	4	
50	Screw Flange M8*45	4.03.02.01.019	2	
51	Countersunk Hexagon Socket Screw M8*30	4.03.03.15.024	2	
52	Screw Flange M8*85	4.03.02.01.026	4	
53	Countersunk Hexagon Socket Screw M8*40	4.03.03.03.035	4	
54	Countersunk Head Screw Cover	4.05.04.09.033	4	
55	304 Hexagonal Locking Nut M10	4.03.04.04.017	2	
56	New Reverse Kit Stainless Flip Board Bush	3.11.01.01.030	2	
57	New Reverse Kit Metal Fixed Plate RH	3.02.01.05.070	1	
58	Outer Hexagon Bolt M10*45	4.03.03.04.043	2	
59	Foldable Seat Storage Box Partition	4.05.01.42.037	1	
60	Backward Seat Storage Box	4.05.01.42.036	1	

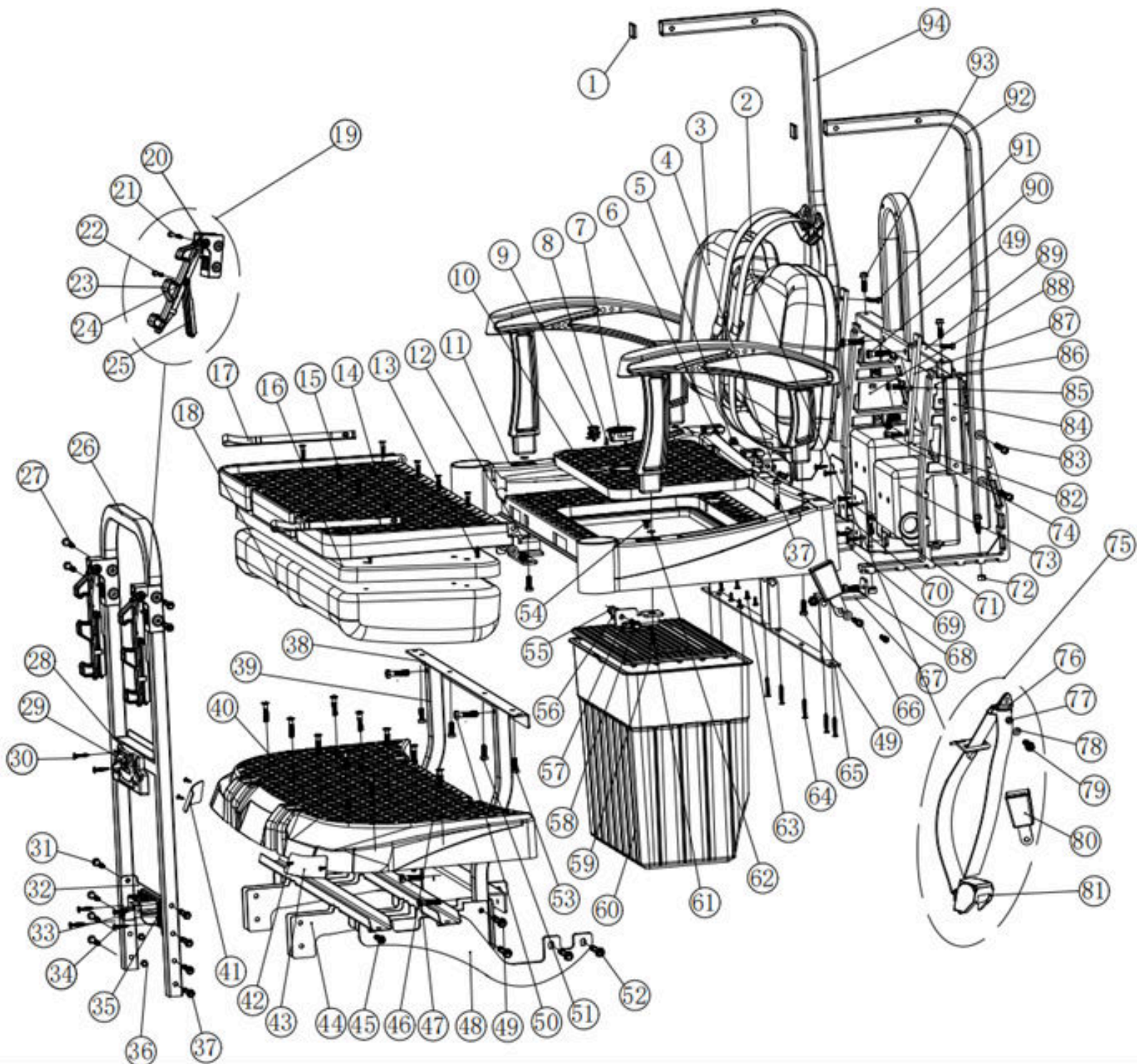
BACKWARD SEAT PARTS DIAGRAM CONTINUED



BACKWARD SEAT PARTS CONTINUED

NO.	DESCRIPTION	PART NUMBER	PCS	MEMO
61	Flange Bolt M8*30	4.03.02.01.016	2	
62	Flat Washer M8*24*2	4.03.05.03.005	4	
63	Inner Hexagon Large Flat Head Self-Tapping Screws M5*25	4.03.03.15.040	8	
64	Inner Hexagon Large Flat Head Self-Tapping Screws M5*25	4.03.03.15.040	8	
65	New Reverse Kit Seat Belt Fixed Plate	3.02.01.05.067	1	
66	Screw Flange M8*20	4.03.02.01.014	2	
67	New Reverse Kit Plastic Fixed Base Junction Plate RH	3.02.01.05.065	1	
68	Screw Flange M8*35	4.03.02.01.017	2	
69	New Reverse Kit Plastic Fixed Base Junction Plate LH	3.02.01.05.066	1	
70	Rear Speaker Mounting Plate/LH	3.02.01.69.019	1	BN
71	Rear Speaker Mounting Plate/RH	3.02.01.69.020	1	BN
72	Steering Assembly Spacer 10mm	3.04.01.002	4	
73	Rear Speaker	4.04.06.37.006	1	BN
74	Screw M6*30	4.03.03.03.032	2	
75	Complete 3pt Seatbelt	4.05.01.16.004	2	
76	Seatbelt Anchor	4.05.01.16.014	1	
77	Seatbelt Aluminum Gasket	3.04.02.003	4	
78	Flat Washer M8*24*2	4.03.05.03.005	4	
79	Screw Flange M8*55	4.03.02.01.021	2	
80	Female Seat Belt	4.05.01.16.006	2	

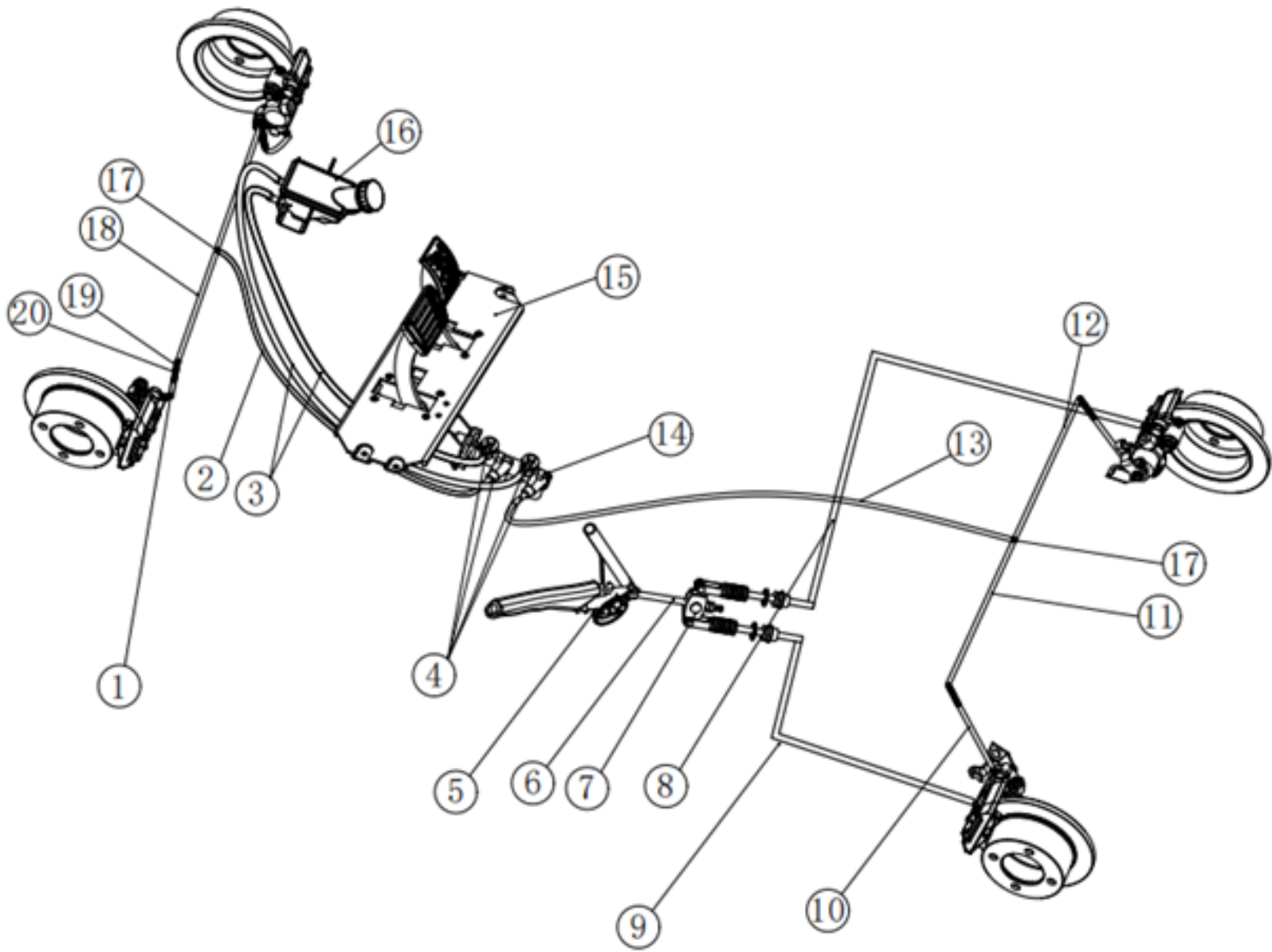
BACKWARD SEAT PARTS DIAGRAM CONTINUED



BACKWARD SEAT PARTS CONTINUED

NO.	DESCRIPTION	PART NUMBER	PCS	MEMO
81	Seatbelt Retractor	4.05.01.16.013	1	
82	Rear Speaker	4.04.06.37.006	1	BN
83	Screw Flange M8*75	4.03.02.01.047	4	
84	Roof Rear Support Spacer RH (Anti Squeak)	4.05.01.42.032	1	
85	Screw Flange M6*25	4.03.02.01.005	2	
86	New Reverse Kit Alum Rear Supporting Seat-RH	3.02.01.33.138	2	
87	Flip Seat Backrest Adapter Plate/Iron	3.02.01.03.053	2	
88	Roof Rear Support Spacer LH (Anti Squeak)	4.05.01.42.031	1	
89	New Reverse Kit Seatbelt Fixed Tube	3.02.01.05.086	1	
90	Rear Flip Seat Safety Belt U-Tube/Iron	3.02.01.01.023	1	
91	Screw Flange M8*40	4.03.02.01.008	2	
92	Roof Rear Support/RH (NEW)	3.02.01.05.084	2	M1S2
93	Screw Flange M8*50	4.03.02.01.020	2	
94	Roof Rear Support/LH (NEW)	3.02.01.05.083	1	
*	Screw Flange M6*50	4.03.02.01.010	2	
*	Screw Flange M6*70	4.03.02.01.046	4	
*	Lock Nut M6*1.25	4.03.04.01.001	10	
*	Lock Nut M8*1.25	4.03.04.01.003	70	
*	Screw Cap M8	4.05.04.04.008	36	
*	Screw Cap M6	4.05.04.04.006	16	
*	Nut Cap M8	4.05.04.04.009	28	
*	Nut Cap M6	4.05.04.04.007	10	

FOUR WHEEL DISC BRAKE PARTS DIAGRAM



FOUR WHEEL DISC BRAKE PARTS

NO.	DESCRIPTION	PART NUMBER	PCS	MEMO
1	Front Hose L-380	4.02.02.10.054	2	
2	Front Brake Pipe L-700	4.02.02.10.050	1	
3	Oil Pipe 8*1.8m	4.02.02.12.020	1	
4	Knot 10-16	4.02.02.12.010	4	
5	Handbrake	4.02.13.02.006	1	
6	Front Brake Cable	4.02.13.02.005	1	
7	Brake Cable Screw Accessory	4.02.02.01.016	1	
8	Brake Cable/RH	4.02.02.01.005	1	
9	Brake Cable/LH	4.02.02.01.004	1	
10	Rear Hose L-300	4.02.02.10.049	2	
11	Brake Pipe 24.5in	4.02.02.10.060	1	
12	Rear Hose L-850	4.02.02.10.059	1	
13	Brake Pipe 32in	4.02.02.10.057	1	AH2
14	Master Cylinder	4.02.05.01.018	1	ZY01-3503010
15	Brake Pedal Base	4.02.02.11.001	1	BN
16	Brake Reservoir	4.05.04.07.004	1	
17	Three-Way Valve	4.02.02.12.011	2	
18	Front Brake Pipe	4.02.02.12.001	2	
19	Hollow Screw M10*25*1.0	4.03.02.09.002	4	
20	Washer	4.02.02.12.007	8	

