



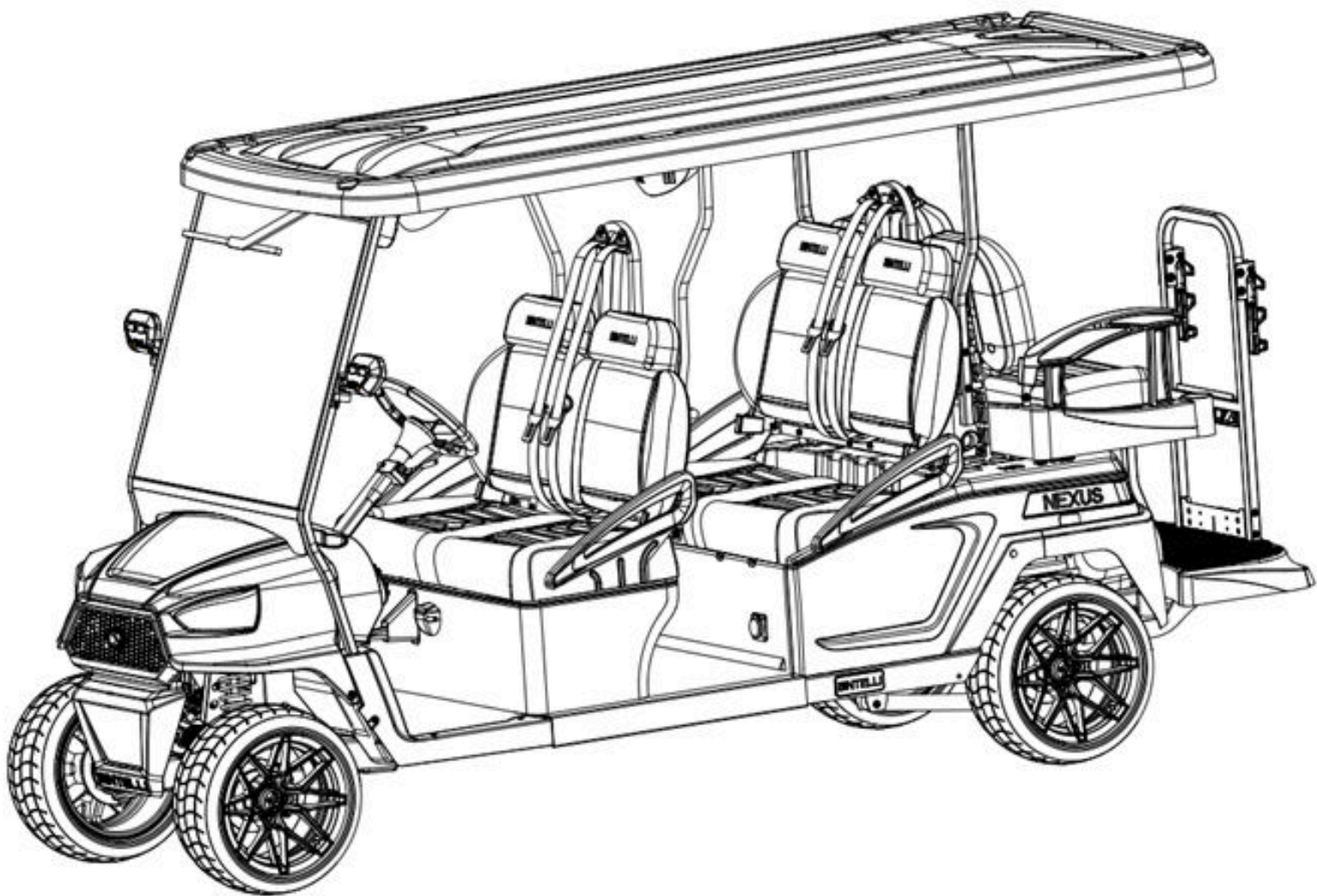
# NEXUS 6P PARTS MANUAL



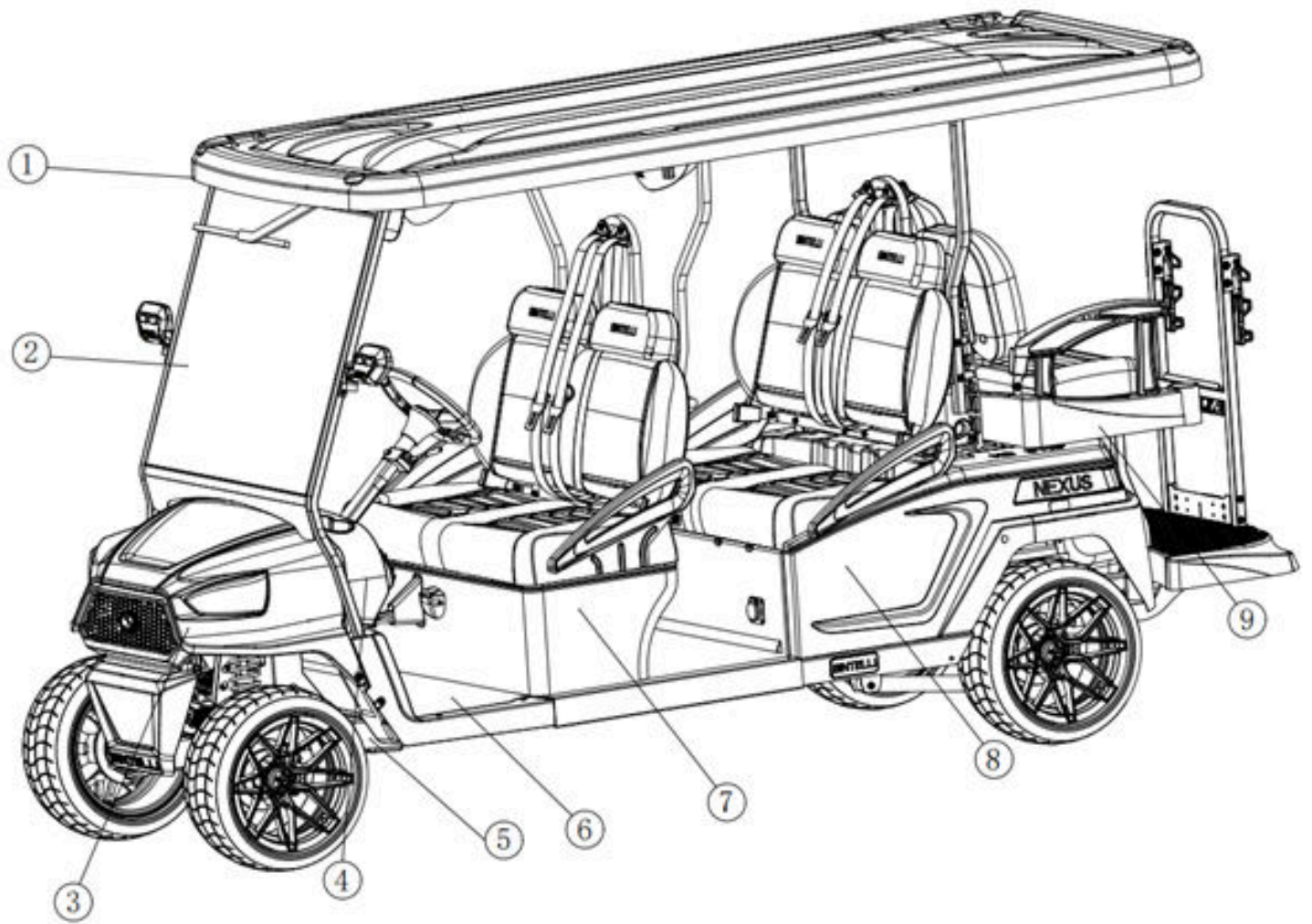
(866) 542-8677



support@bintelli.com



# **NEXUS 6 PASSENGER PARTS MANUAL**



## NEXUS 6 PASSENGER PARTS

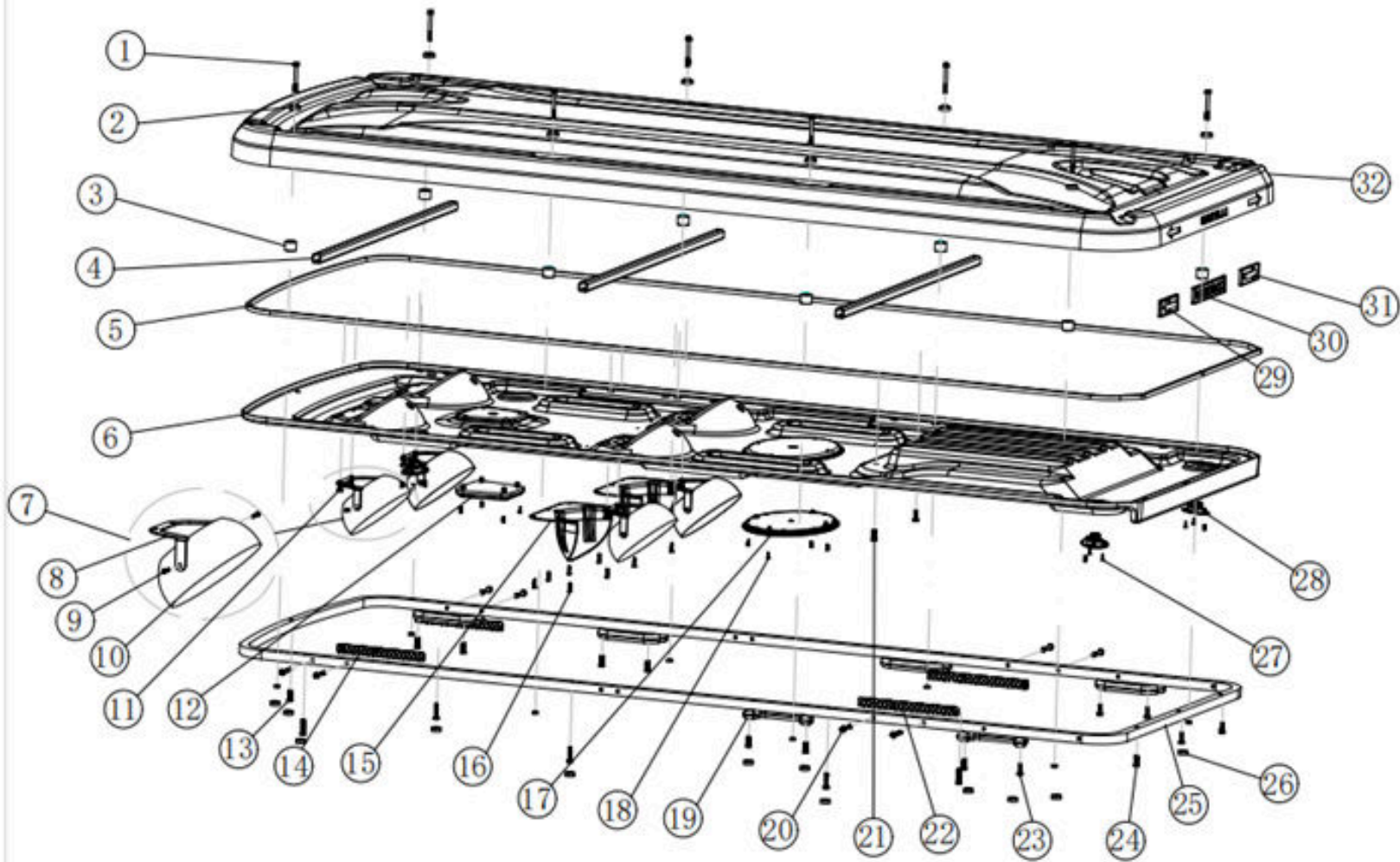
1	Roof
2	Windshield
3	Front Body Panel
4	Dash Panel
5	Chassis
6	Front Underbody
7	Seat
8	Rear Body Panel
9	Backward Seat

# MENU

Menu.....	1
Roof.....	2
Roof Continued.....	4
Windshield.....	6
Windshield Continued.....	8
Front Body Panel.....	10
Front Body Panel Continued.....	12
Dash Panel.....	14
Dash Panel Continued.....	16
Chassis.....	18
Chassis Continued.....	20
Front Suspension Parts .....	22
Front Axle LH.....	24
Front Axle LH Continued.....	26
Front Axle RH.....	28
Front Axle RH Continued.....	30
Rear Axle Tube.....	32
Rear Axle Tube.....	34
Rear Axle Parts.....	36
Front Underbody.....	38
Front Underbody Continued.....	40
Front Seat.....	42
Front Seat Continued.....	44
Front Seat Continued.....	46
Rear Body Panel.....	48
Rear Body Panel Continued.....	50
Rear Body Panel Continued.....	52
Backward Seat.....	54
Backward Seat Continued.....	56
Backward Seat Continued.....	58
Backward Seat Continued.....	60
Backward Seat Continued.....	62
Four Wheel Disc Brake.....	64



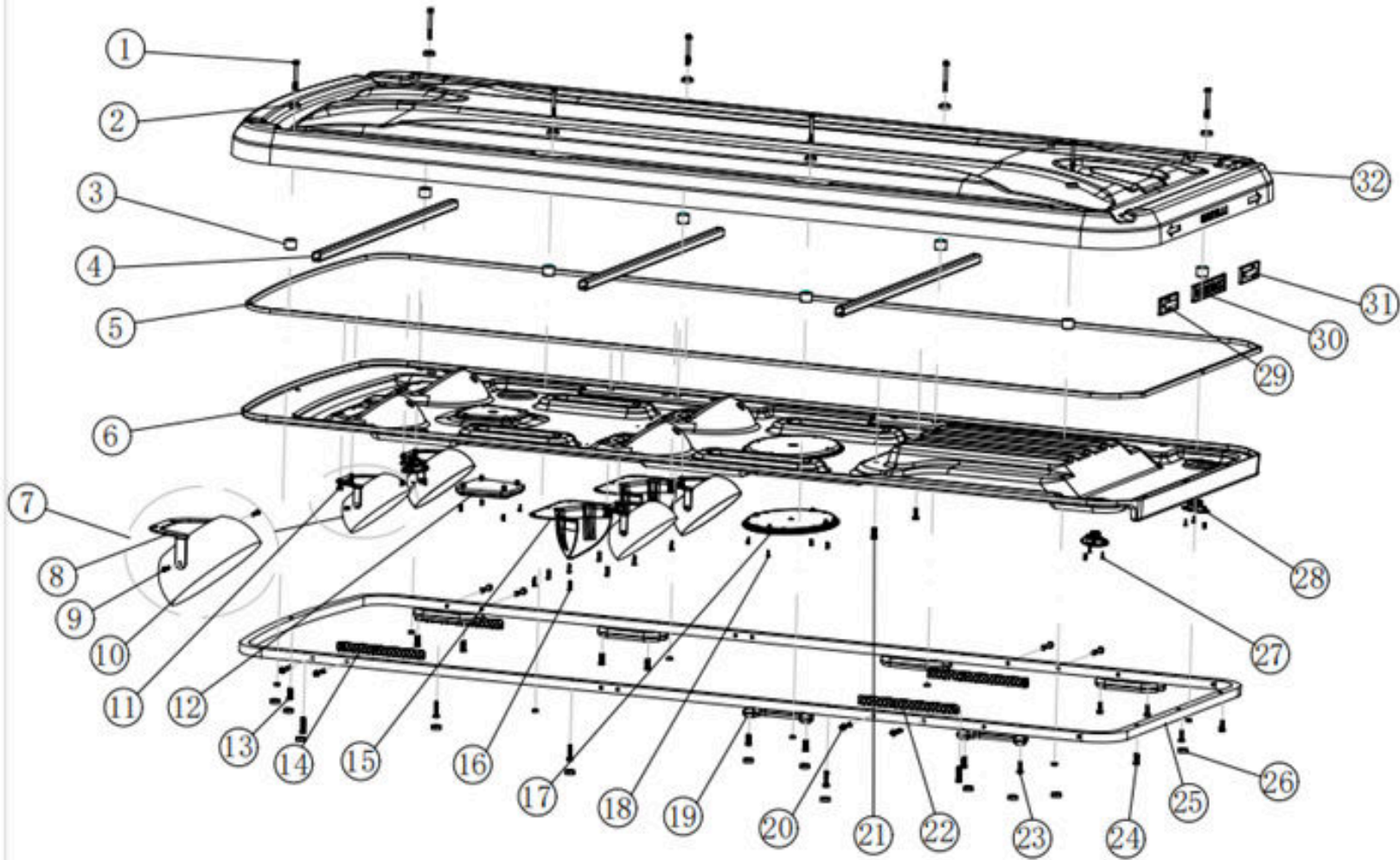
# ROOF PARTS DIAGRAM



## 6P ROOF PARTS

NO.	DESCRIPTION	PART NUMBER	PCS	MEMO
1	Screw Flange M8*85	4.03.02.01.026	8	
2	Roof Gasket (Up)	4.05.01.42.016	16	TPU
3	Roof Gasket (Down)	4.05.01.42.017	8	TPU
4	6P Roof Support	3.02.01.69.017	3	BN
5	Nexus Light Bar	4.04.06.12.137	1	
6	6P Roof Frame	4.05.01.42.055	1	
7	Fan	*FULL ASSEMBLY*	1	
8	Fan Support	3.02.01.69.015	4	BN
9	Large Flat Head Cross Self-Tapping Screws M4*16	4.03.03.07.012	8	
10	Fan	4.04.06.37.015	4	BN
11	Screw Flange M8*25	4.03.02.01.015	8	
12	Roof Light	4.04.06.12.126	1	BN
13	Screw Flange M8*65	4.03.02.01.082	6	
14	Roof Gasket 24*260	4.05.04.03.081	2	24*260
15	Fan Protect Panel	4.05.01.41.047	2	BN
16	Inner Hexagon Large Flat Head Self-Tapping Screws M5*16	4.03.03.06.024	10	
17	Logo Light	4.04.06.12.127	1	BN

# ROOF PARTS DIAGRAM CONTINUED

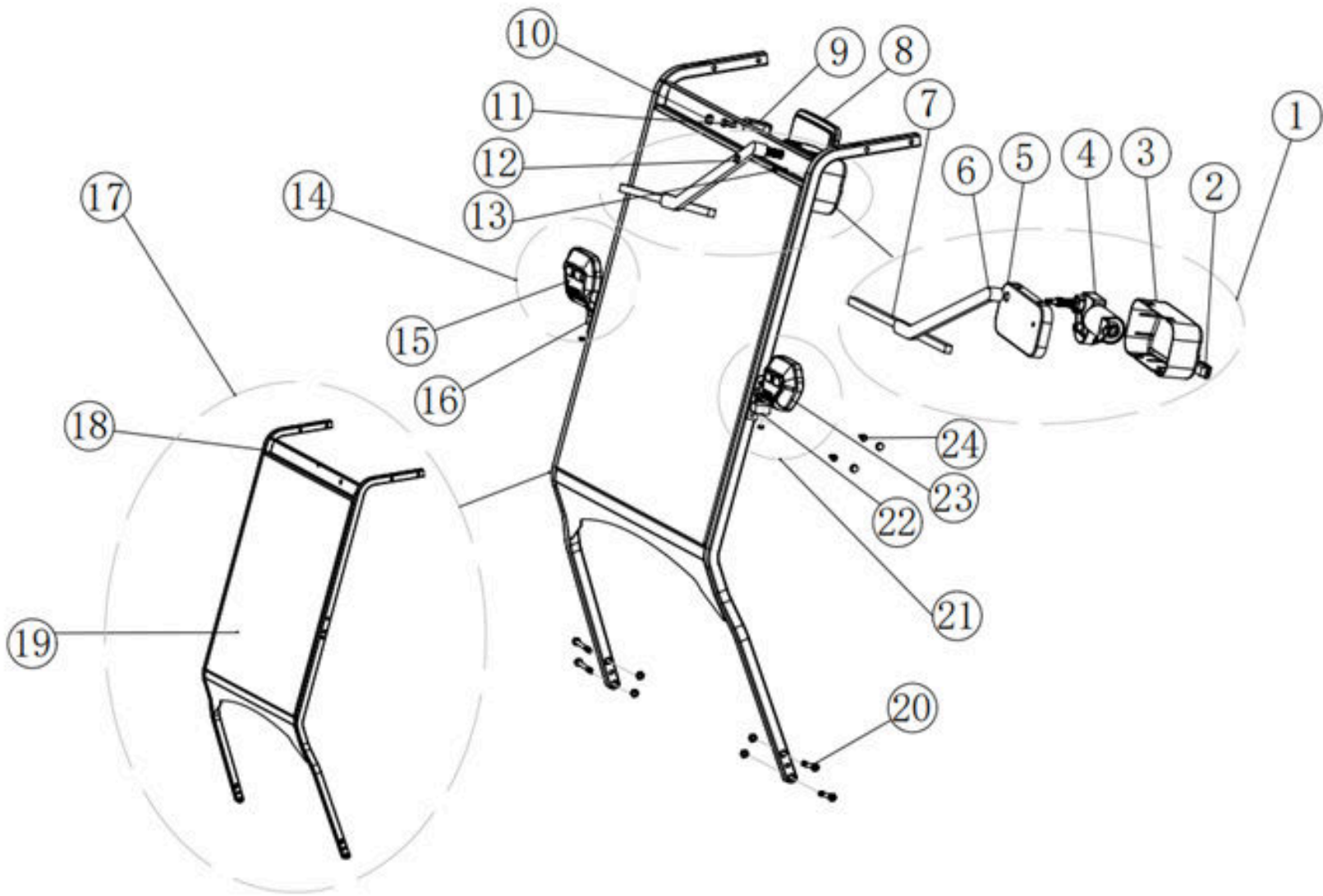


## 6P ROOF PARTS CONTINUED

NO.	DESCRIPTION	PART NUMBER	PCS	MEMO
18	Hexagonal Large Flat Head Machine Nails M5*16	4.03.03.03.065	8	
19	Handle	4.05.01.09.007	5	
20	Flange Screws M8*70	4.03.02.01.023	8	
21	Screw Flange M8*20	4.03.02.01.014	2	
22	Roof Gasket 24*300	4.05.04.03.082	2	
23	Flange Screws M6*45	4.03.02.01.009	10	
24	Flange Screws M8*40	4.03.02.01.008	4	
25	Roof 6P Support	3.02.01.69.016	1	BN
26	Screw Cap M8	4.05.04.04.008	36	
27	Cross Pan Head Machine Nail M4*10	4.03.03.08.028	14	
28	Roof Speaker BN	4.04.06.37.007	4	BN
29	Roof Turn Light/LH	4.04.06.12.141	1	BN
30	Roof Brake Light	4.04.06.12.128	1	BN
31	Roof Turn Light/RH	4.04.06.12.142	1	BN
32	4+2 Roof (NOTE COLOR WHEN ORDERING)	2.01.03.03.014-Bright Red 2.01.03.03.014-Charcoal 2.01.03.03.014-Hydro Blue 2.01.03.03.014-Mint 2.01.03.03.014-Ocean Blue 2.01.03.03.014-White	1	BN
*	Lock Nut M8*1.25	4.03.04.01.003	36	
*	Lock Nut M6*1.25	4.03.04.01.001	10	
*	Nut Cap M8	4.05.04.04.009	8	
*	Nut cap M6	4.05.04.04.007	10	



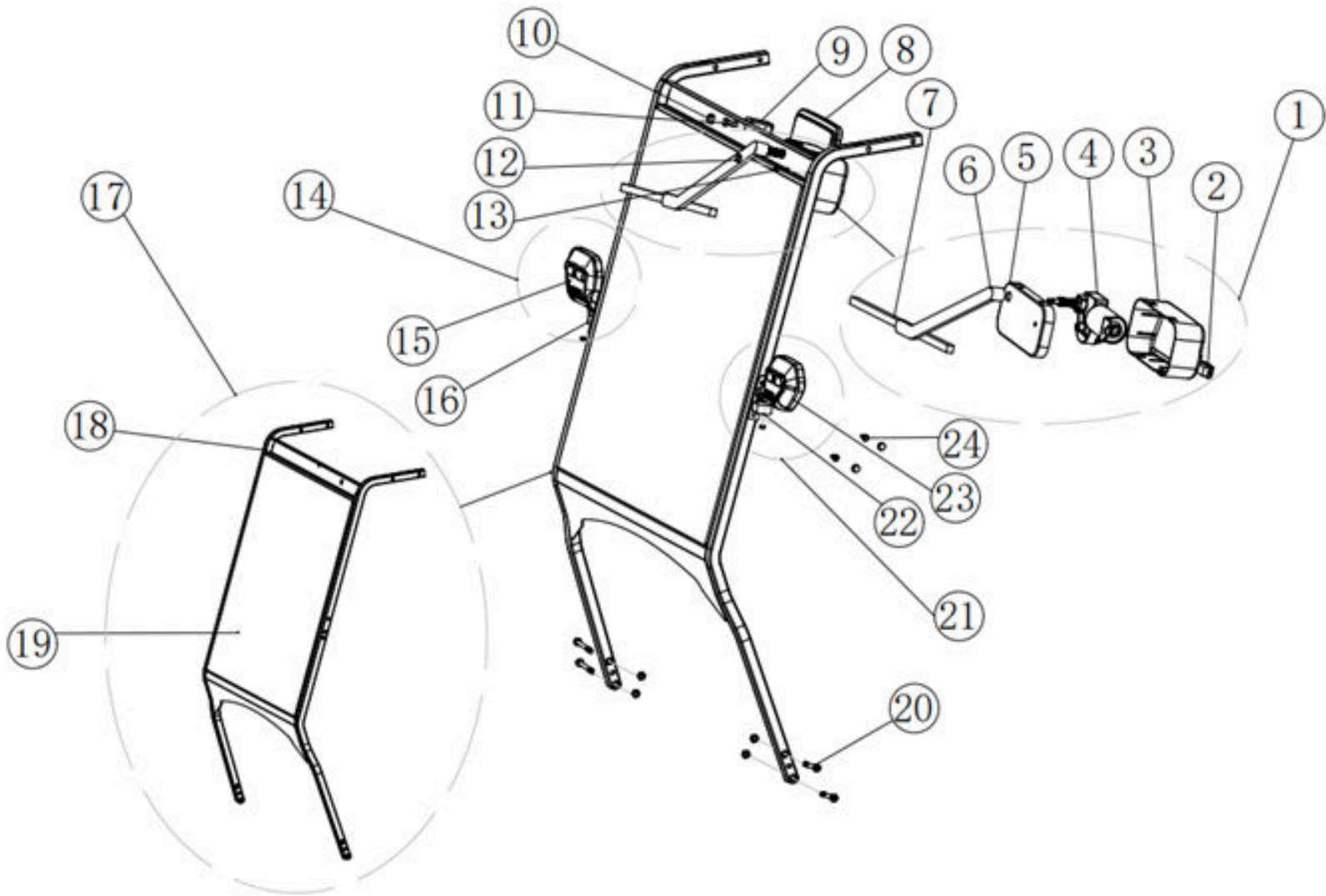
# WINDSHIELD PARTS DIAGRAM



## WINDSHIELD PARTS

NO.	DESCRIPTION	PART NUMBER	PCS	MEMO
1	Wiper Assembly	*FULL ASSEMBLY*	1	ZD1430R 12V90
2	Wiper Switch	4.04.02.01.063	1	
3	Wiper Motor Tray	4.05.01.03.017	1	
4	Wiper Motor	4.04.02.03.013	1	40W, 90°
5	Wiper Motor Installation Seat	3.05.01.180	1	<u>*PART OF FULL ASSEMBLY*</u>
6	Wiper Arm	4.04.14.02.024	1	M Type
7	Wiper Blade	4.04.02.03.002	1	A Type
8	Standard Center Mirror	4.05.01.13.006	1	
9	Middle Mirror Support	3.02.01.69.018	1	BN
10	Screw Cap M8	4.05.04.04.008	1	
11	Screw Flange M8*20	4.03.02.01.014	1	
12	Nut Cap M6	4.05.04.04.006	5	
13	Flange Screws M8*16	4.03.02.01.003	1	
14	Side Mirror/RH With Turn Signal	4.04.06.12.140	1	

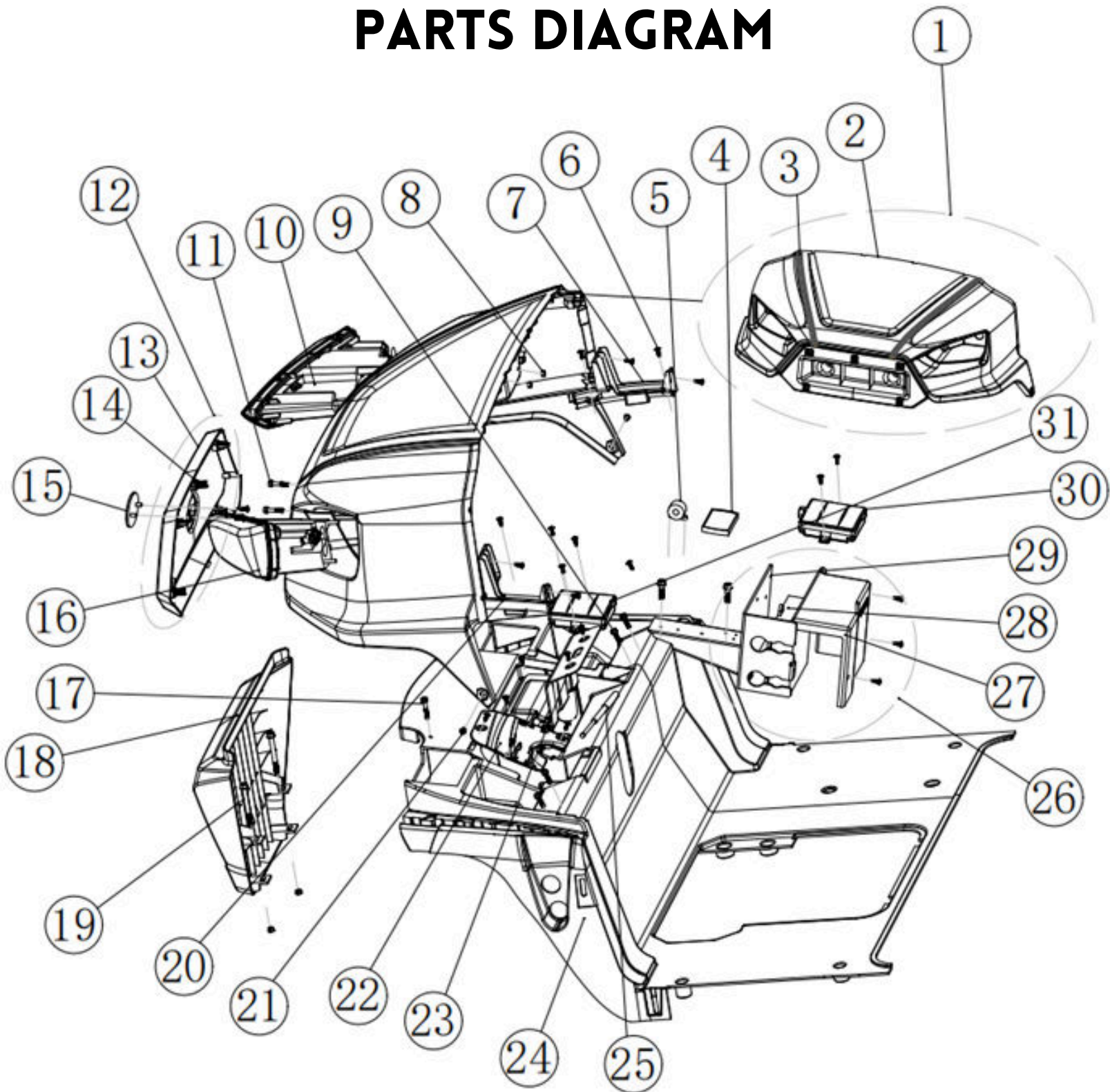
# WINDSHIELD PARTS DIAGRAM CONTINUED



## WINDSHIELD PARTS CONTINUED

NO.	DESCRIPTION	PART NUMBER	PCS	MEMO
15	Side Mirror/R	*FULL ASSEMBLY*	1	BN
16	Side Mirror Base/R	4.05.01.41.057	1	BN
17	Laminated Windshield Bracket Assembly	*FULL ASSEMBLY*	1	BN4
18	Windshield Frame	3.02.01.69.007	1	
19	Laminated Windshield	4.05.02.01.021	1	M4 870*800
20	Screw Flange M8*85	4.03.02.01.026	4	
21	Side Mirror/LH With Turn Signal	4.04.06.12.139	1	
22	Side Mirror/L	*FULL ASSEMBLY*	1	BN
23	Side Mirror Base/L	4.05.01.41.058	1	BN
24	Screw Flange M6*25	4.03.02.01.005	4	
*	Lock Nut M8*1.25	4.03.04.01.003	6	
*	Nut Cap M8	4.05.04.04.009	2	
*	Nexus Pipe	4.05.04.03.055	2	

# FRONT BODY PANEL PARTS DIAGRAM

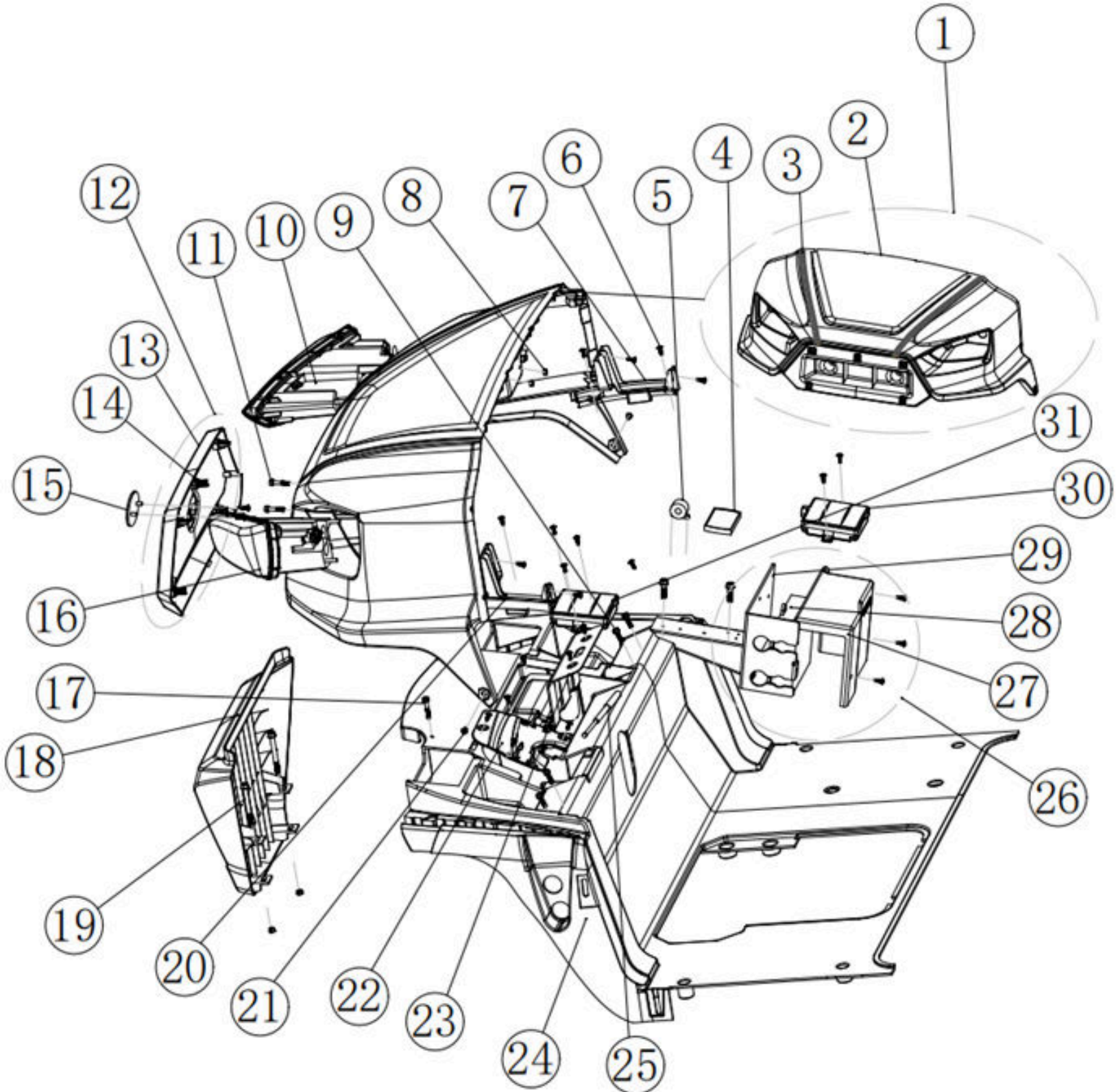


## FRONT BODY PANEL PARTS

NO.	DESCRIPTION	PART NUMBER	PCS	MEMO
1	Front Cowl Assembly	*FULL ASSEMBLY*	1	BN
2	Front Cowl (Not Color When Ordering)	3.06.06.08.001-Bright Red 3.06.06.08.001-Charcoal 3.06.06.08.001-Hydro Blue 3.06.06.08.001-Mint 3.06.06.08.001-Ocean Blue 3.06.06.08.001-White	1	BN
3	Door Belt Sticker	4.05.03.01.040	2	
4	12V Relay (For High Light)	4.04.14.02.020	1	M Type
5	Reverse Horn (Buzzer )	Reverse-Buzzer	1	G14
6	Inner Hexagon Large Flat Head Self-Tapping Screws M5*16	4.03.03.06.024	6	
7	Front Support/RH	4.05.01.41.020	1	BN
8	Nylon Outer Hexagonal Self-Locking Nut M6	4.03.04.04.022	6	
9	Hex Self-tapping Screw 12*1 1/2	4.03.02.06.012	9	
10	LED Light/RH	4.04.06.12.123	1	BN
11	Screw Flange M6*20	4.03.02.01.004	7	
12	Grill Assembly	*FULL ASSEMBLY*	1	BN
13	Grill	4.05.01.41.017	1	BN
14	Square Buckle	4.05.01.29.070	5	G14
15	Front Logo	2.01.02.07.113	1	BN
16	LED Light/LH	4.04.06.12.122	1	BN



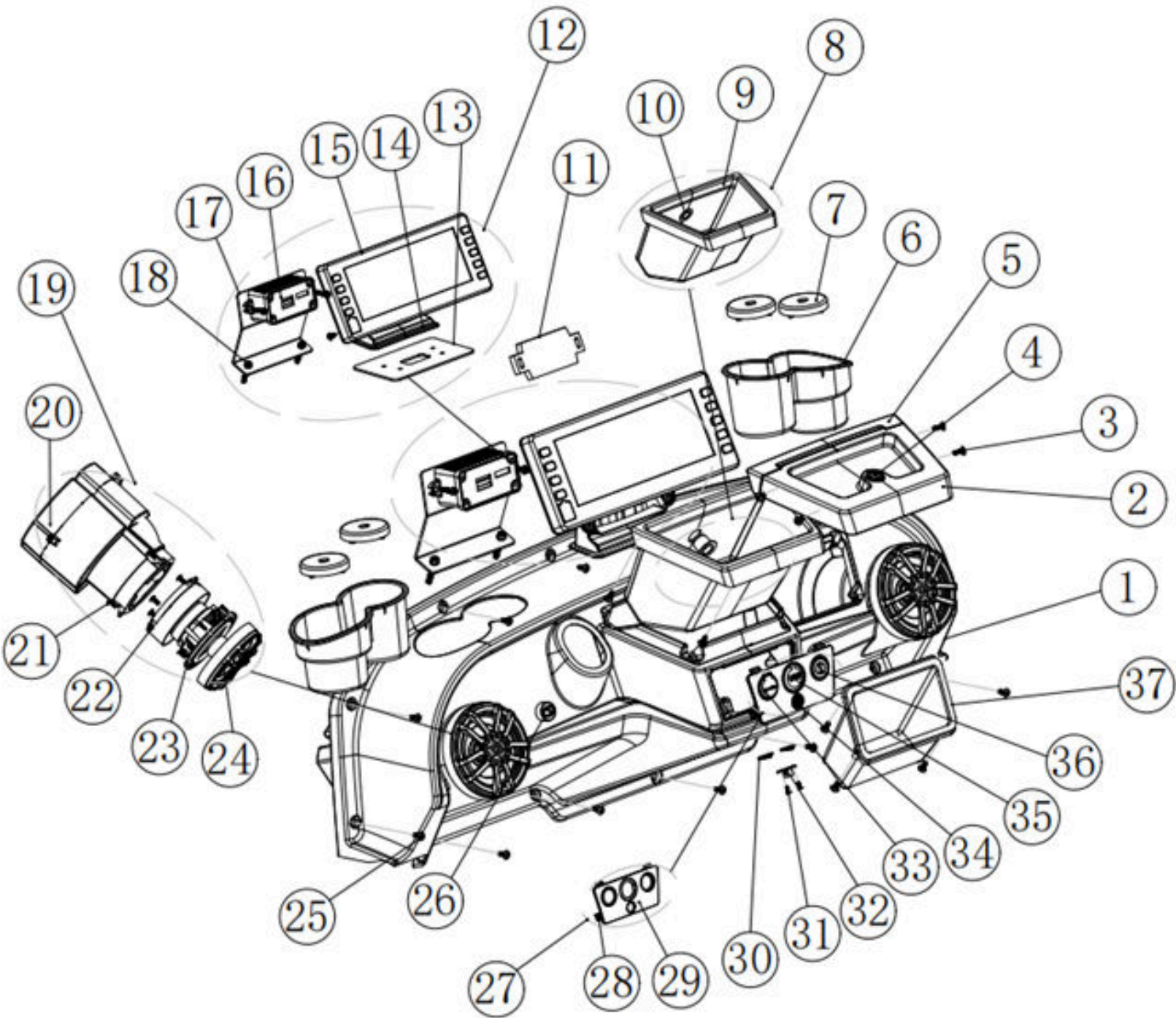
# FRONT BODY PANEL PARTS DIAGRAM CONTINUED



## FRONT BODY PANEL PARTS CONTINUED

NO.	DESCRIPTION	PART NUMBER	PCS	MEMO
17	Screw Flange M6*30	4.03.02.01.006	2	
18	Bumper/Plastic	4.05.01.41.018	1	BN
19	Screw Flange M8*90	4.03.02.01.027	2	
20	Front Support/LH	4.05.01.41.019	1	BN
21	Plastic Nail C633	4.05.04.05.006	2	
22	Steering Column Lower Cover Plate	4.05.01.33.082	1	M Type
23	Disc Brake Pedal Frame Cover	4.05.01.01.068	1	D-A
24	Front Underbody	4.05.01.01.043	1	A Type
25	Radio Cable	4.04.03.10.021	1	0.6M
26	Fuse Box Assembly	*FULL ASSEMBLY*	1	BN
27	Fuse Box Lid	4.05.01.33.037	1	M Type
28	Fuse Box Assembly	4.04.14.03.002	1	M Type
29	Fuse Box Plate	3.05.40.012	1	BN
30	Roof Fan Switch	4.04.06.13.071	1	BN
31	Lights Controller Plates	4.04.06.13.070	1	BN
*	Lock Nut M6*1.25	4.03.04.01.001	6	
*	Inner Hexagon Large Flat Head Self-Tapping Screws M5*16/Black	4.03.03.15.038	8	
*	Flat Washer M6*18*1.5	4.03.05.03.010	6	
*	Flange Screws M6*16	4.03.02.01.003	3	

# DASH PANEL PARTS DIAGRAM

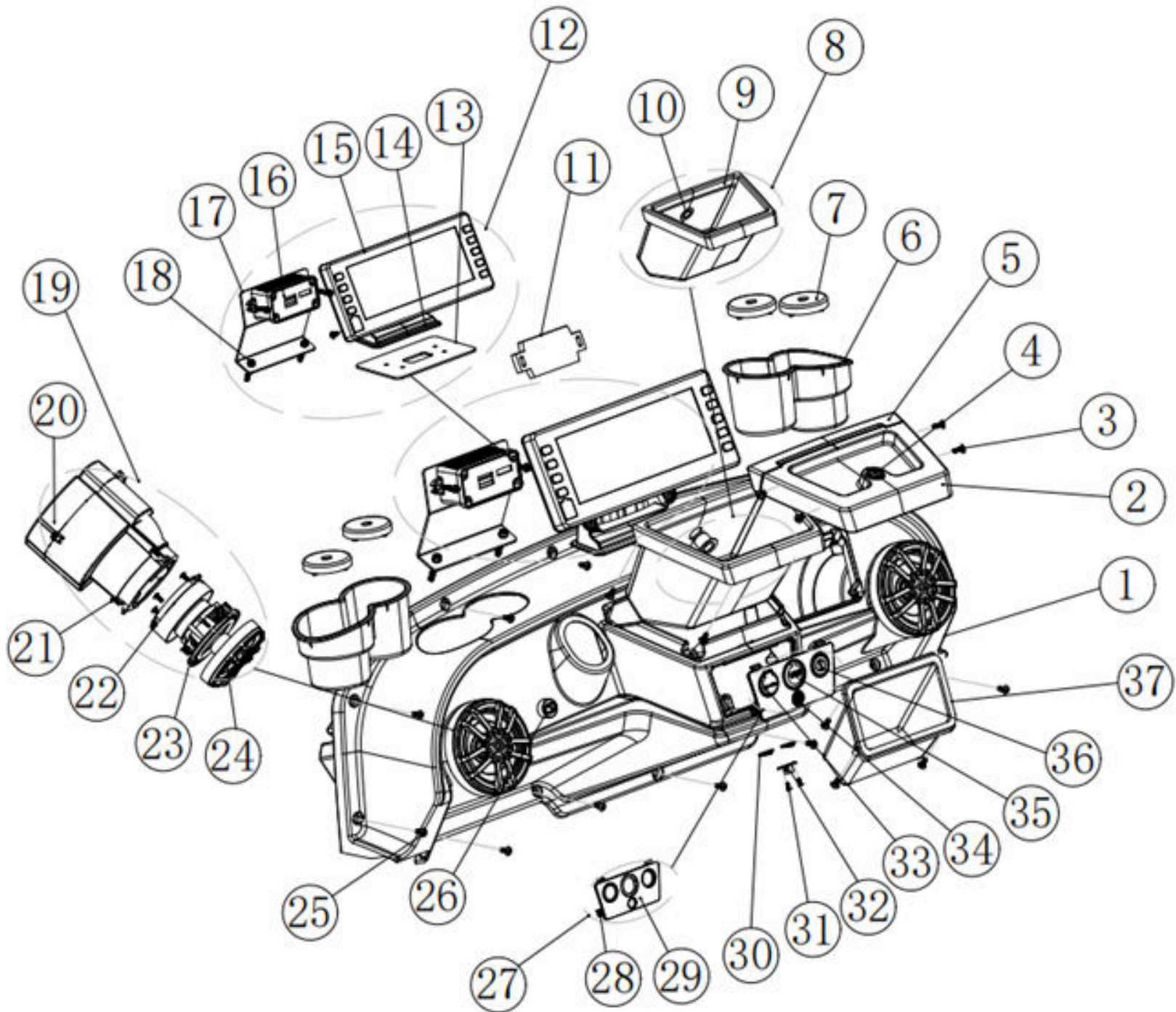


## DASH PANEL PARTS

NO.	DESCRIPTION	PART NUMBER	PCS	MEMO
1	Dash Panel	4.05.01.41.021	1	BN
2	Storage Box Cover Base	4.05.01.41.032	1	BN
3	Large Flat Head Cross Self-Tapping Screws M4*16	4.03.03.07.012	4	
4	Ignition	4.04.02.02.020	1	
5	Storage Box Cover	4.05.01.41.031	1	BN
6	Cup Holder	4.05.01.41.022	2	BN
7	Cup Holder Mat	4.04.06.37.001	4	
8	Middle Storage Bucket Assembly	*FULL ASSEMBLY*	1	BN
9	Storage Box/Middle	4.05.01.41.024	1	BN
10	Storage Box Light	4.04.06.37.014	1	
11	Cup Light Control Panel /1 m	4.04.06.13.067	1	BN
12	10.3" Display Assembly	*FULL ASSEMBLY*	1	
13	10.3" Display Fixing Plate/Alu	3.05.80.027	1	
14	10.3" Display Rear Support	4.05.01.41.030	1	
15	10.3" Display	4.04.06.37.004	1	
16	10.3" Display Amplifier Assembly	4.04.06.37.005	1	
17	10.3" Display Amplifier Housing Mounting Plate/Aluminum	3.05.01.540	1	
18	Screw Flange M6*25	4.03.02.01.005	2	
19	Dash Speaker	4.04.06.37.011	1	BN
20	Front Speaker Chamber	2.01.03.04.025	2	BN



# DASH PANEL PARTS DIAGRAM CONTINUED

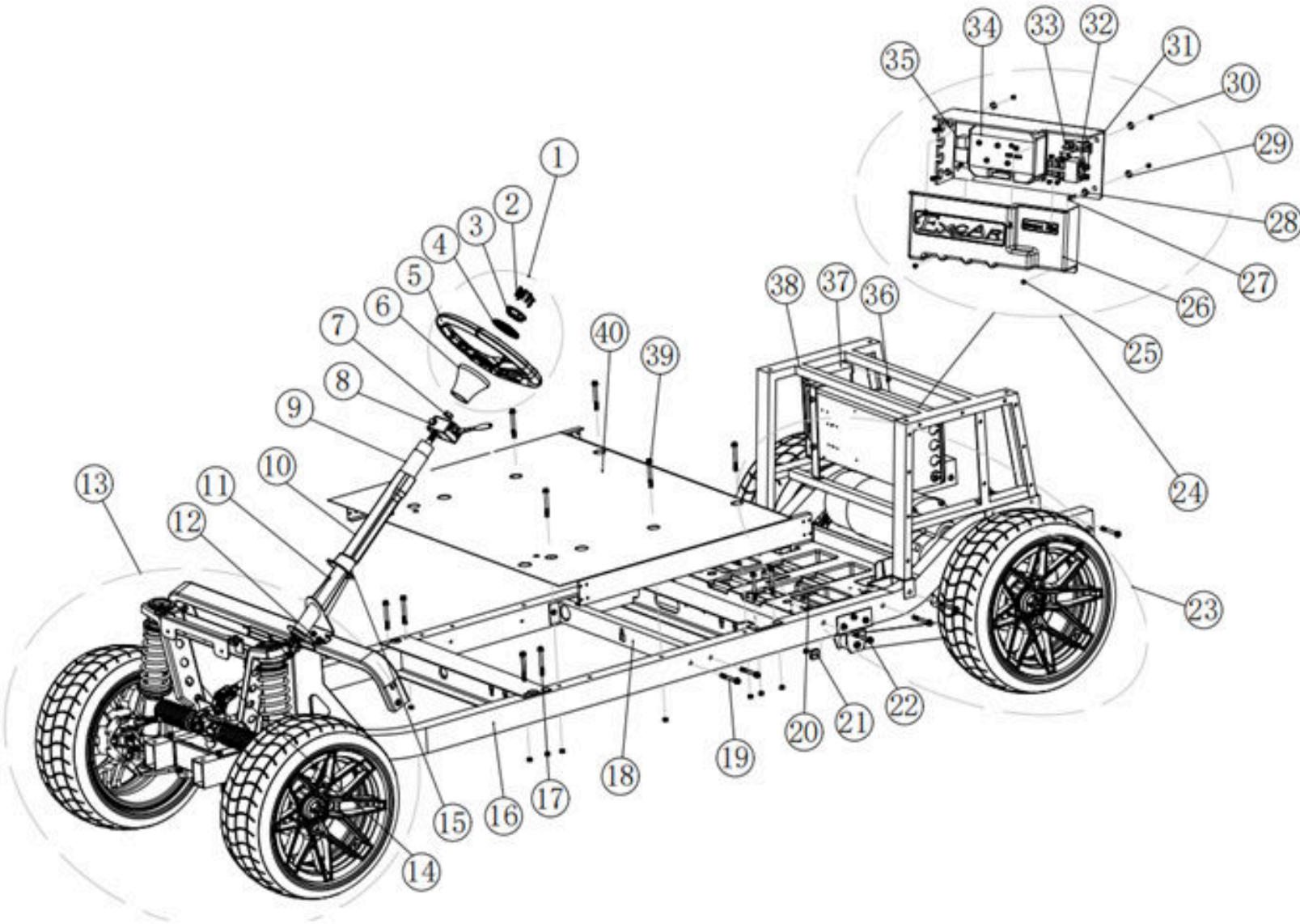


## DASH PANEL PARTS CONTINUED

NO.	DESCRIPTION	PART NUMBER	PCS	MEMO
21	Inner Hexagon Large Flat Head Self-Tapping Screws M5*16/ Black	4.03.03.15.038	24	
22	Speaker Mounting Bracket	4.05.01.41.027	2	BN
23	Dash Speaker	4.04.06.37.003	2	
24	Speaker Cover	4.04.06.37.002	2	
25	Inner Hexagon Large Flat Head Self-Tapping Screws M5*16/Black	4.03.03.15.038	20	
26	Charger Cable	4.04.01.07.053	1	BN
27	Instrument Panel (Including Buckle)	*FULL ASSEMBLY*	1	BN
28	Square Buckle	4.05.01.29.070	2	G14
29	Dash Board Panel	4.05.01.41.026	1	BN
30	KCD1 Peephole Switch	4.04.02.01.059	2	
31	Large Flat Head Cross Self-Tapping Screws	4.03.03.07.012	2	
32	Standard Communication Interface	2.01.02.10.005	1	
33	Cigar Lighter Base	4.04.14.02.005	1	M Type
34	Hazard Light Switch	4.04.02.11.002	1	
35	USB Port	4.04.07.103	1	
36	Ignition	4.04.02.02.020	1	
37	Storage Box RH	4.05.01.41.025	1	BN



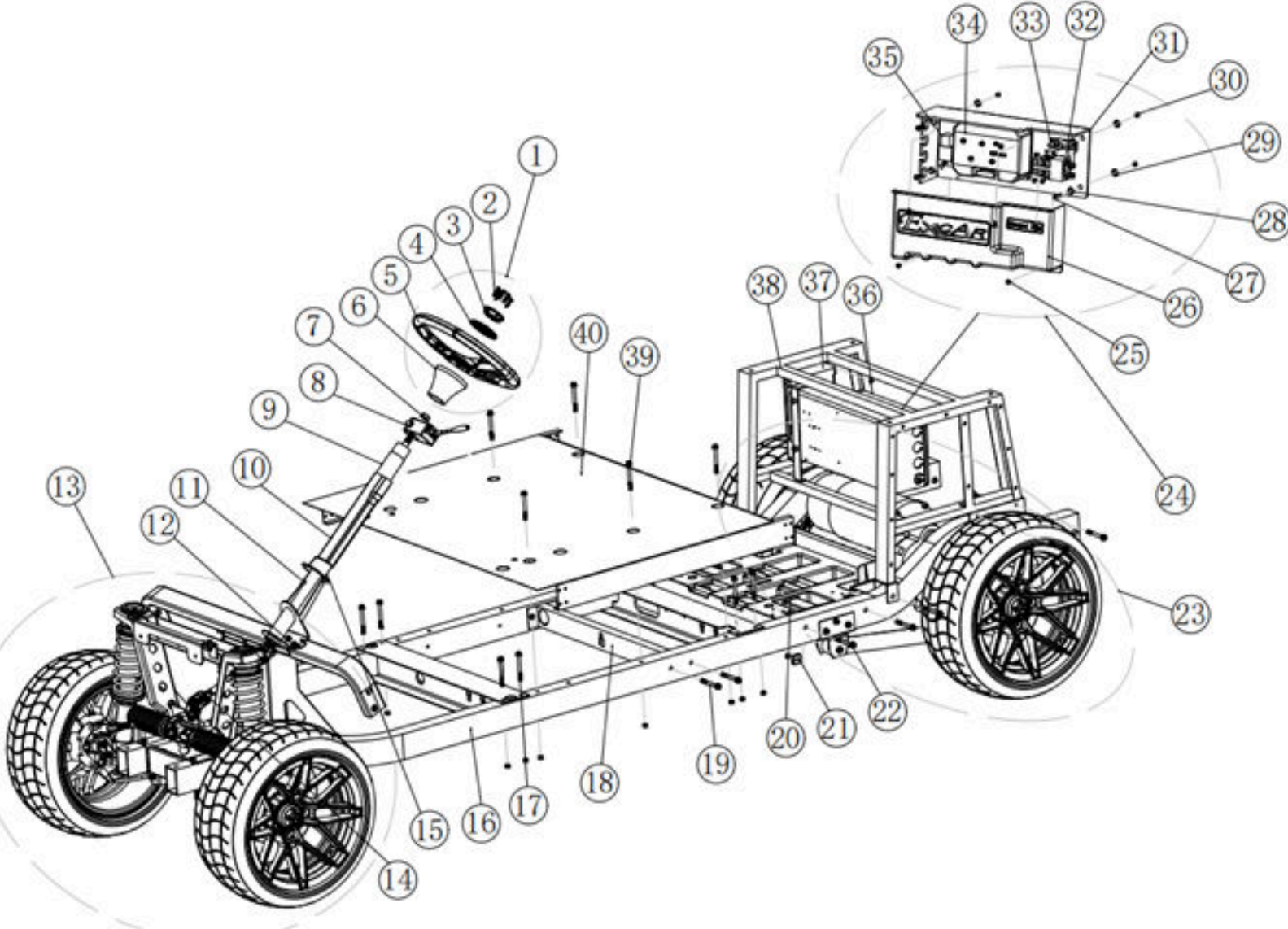
# CHASSIS PARTS DIAGRAM



## CHASSIS PARTS

NO.	DESCRIPTION	PART NUMBER	PCS	MEMO
1	Steering Wheel Assembly	*FULL ASSEMBLY*	1	AK-8941 BN Model
2	Pan Head Cross Self-Tapping Screw/4*16	4.03.03.01.007	6	
3	Steering Wheel Upper Decorative Cover	4.02.01.03.040	1	BN Model
4	Steering Wheel Lock Cover	4.02.01.03.041	1	BN Model
5	Steering Wheel	4.02.01.03.042	1	BN Model
6	Steering Wheel Base	4.02.01.01.075	1	A,M Common
7	Lock Nut M12*1.25	4.03.04.01.005	1	
8	Turn Signal/Lights/Horn Switch	4.04.14.01.007	1	
9	Steering Assembly Tube φ46*43/580MM	4.05.04.03.004	1	
10	Wire Harness Protective Cover	4.05.01.01.026	1	A Type
11	Steering Column	4.02.01.03.038	1	BN Model
12	Screw Flange M8*20	4.03.02.01.014	4	
13	Front Suspension Parts	-	-	
14	Universal Joint Assembly	4.02.01.01.046	1	
15	Steering Column Upper Cover	4.05.01.41.034	1	BN
16	A4 Chassis	2.01.01.08.008	1	<u>***NOT SOLD AS A SPARE PART***</u>
17	Screw Flange M8*90	4.03.02.01.027	8	
18	Hand Brake Install Support	3.02.01.01.0101	1	A Type
19	Screw Flange M8*65	4.03.02.01.082	4	
20	Battery Support	3.02.01.33.022	1	
21	Plastic Battery Tray Gasket	3.02.01.01.201	2	

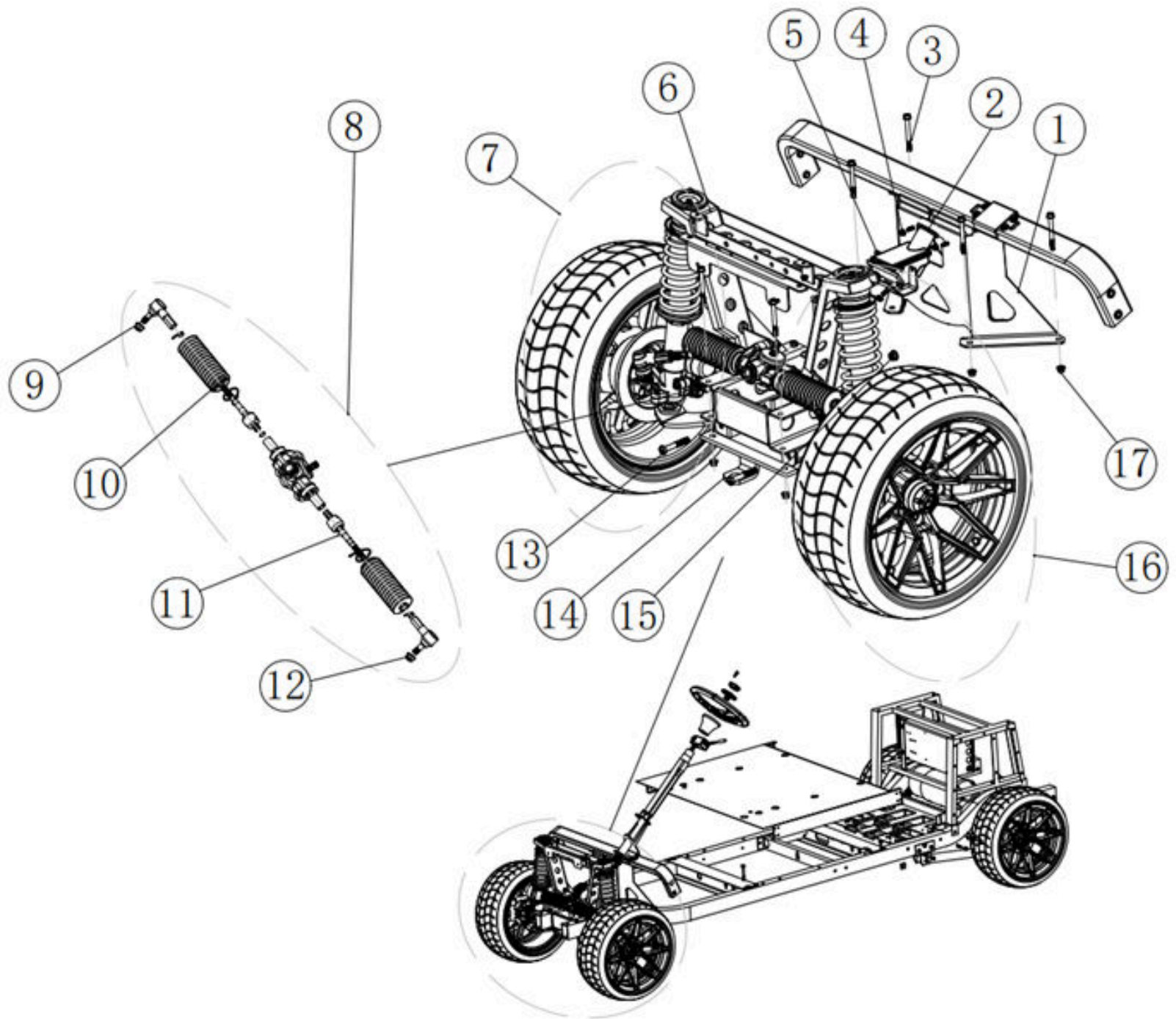
# CHASSIS PARTS DIAGRAM CONTINUED



## CHASSIS PARTS CONTINUED

NO.	DESCRIPTION	PART NUMBER	PCS	MEMO
22	Screw Flange M8*85	4.03.02.01.026	4	
23	Rear Suspension Parts	-	-	-
24	Electric Control Box Assembly	*FULL ASSEMBLY*	1	
25	Cross Flange Head Self- Tapping Screw/M5*20	4.03.02.06.019	5	Cut Tail/Black
26	Controller Cover	4.05.01.33.033	1	M Type
27	Screw Flange M6*25	4.03.02.01.005	4	
28	Electrical Control Aluminum Plate Insulation Pad A	4.05.04.06.007	4	
29	Electrical Control Aluminum Plate Insulation Pad A	4.05.04.06.007	4	
30	Lock Nut M6*1.25	4.03.04.01.001	4	
31	Controller Plate	3.05.40.016	1	M Type
32	Ceramics Fuse Seat	4.04.06.10.025	1	
33	Fuse 400A	4.04.06.10.012	1	S400A
34	Controller	4.04.01.05.078	1	JEVD1-72M450L
35	Relay	4.04.02.05.016	1	CMA36-S-DC12V-C-R
36	Lock Nut M6*1.25	4.03.04.01.001	4	
37	DC/DC Converter 72-12V 100A	4.04.01.13.014	1	
38	Rear Body Support Assembly	3.02.01.33.014	1	M Car
39	Screw Flange M8*85	4.03.02.01.026	6	
40	Front Underbody	4.05.01.01.043	1	A4

# FRONT SUSPENSION PARTS DIAGRAM

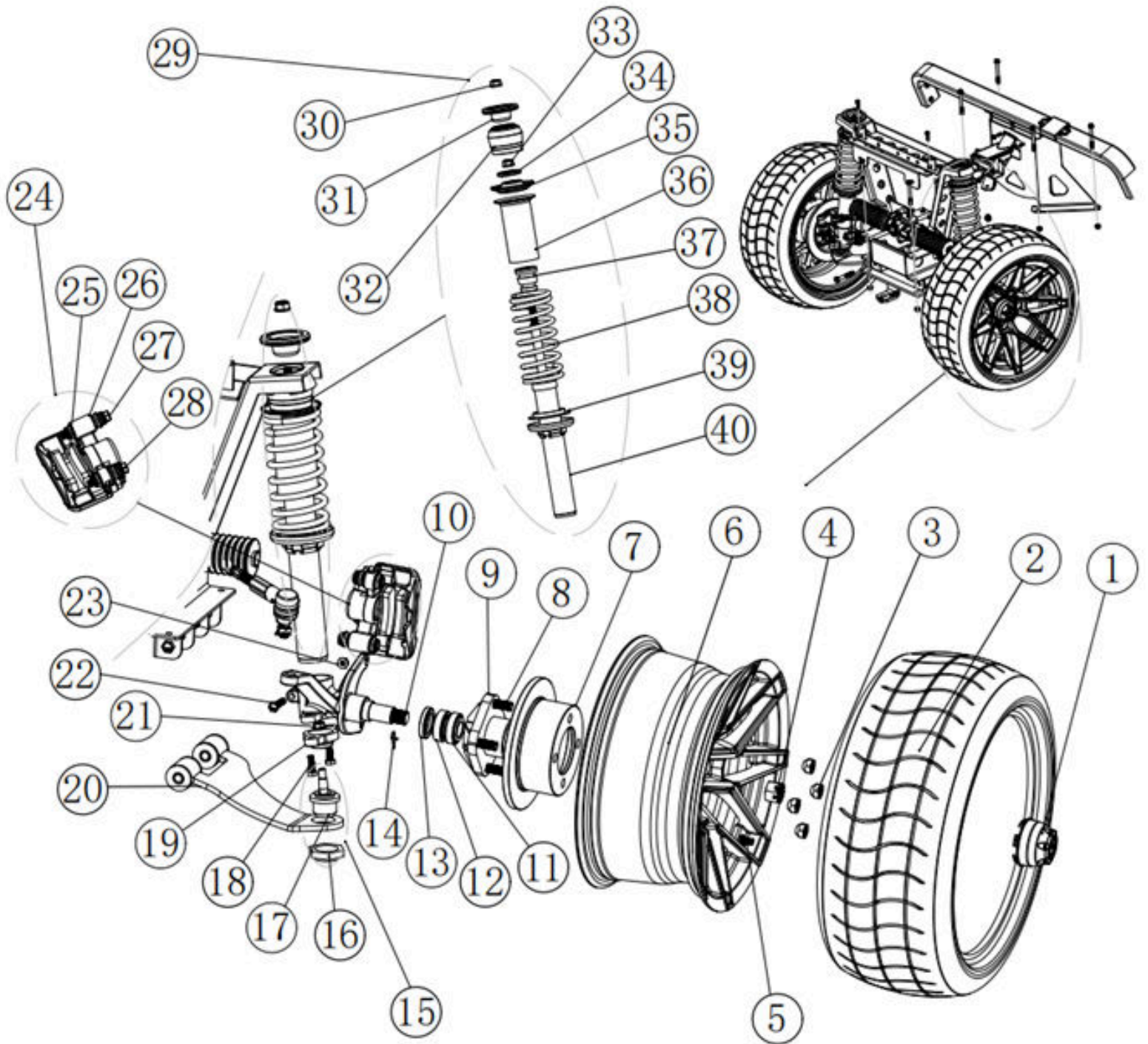


## FRONT SUSPENSION PARTS

NO.	DESCRIPTION	PART NUMBER	PCS	MEMO
1	Front Underbody Support	3.02.01.01.124	1	A Type
2	Brake Reservoir	4.05.04.07.004	1	A Type
3	Screw Flange M8*90	4.03.02.01.027	4	
4	Lock Nut M6*1.25	4.03.04.01.001	2	
5	Brake Reservoir Bracket	3.02.01.17.016	1	A Type
6	Front Axle	3.02.01.33.029	1	A Type
7	Front Suspension Right Part	-	-	-
8	Steering Assembly	4.02.01.01.001 (FULL ASSEMBLY)	1	
9	Tie Rod End	4.02.01.01.044	2	A Type
10	Dust Cover	4.02.01.01.043	2	C73
11	Steering Tie Rod	4.02.01.01.031	2	
12	Lock Nut M12*1.25	4.03.04.01.005	2	
13	Screw Flange M12*75	4.03.02.01.043	4	
14	Trailer Mechanism	3.02.01.01.008	1	
15	Lock Nut M12*1.25	4.03.04.01.005	2	
16	Front Suspension Left Part	-	-	-
17	Lock Nut M8*1.25	4.03.04.01.003	4	



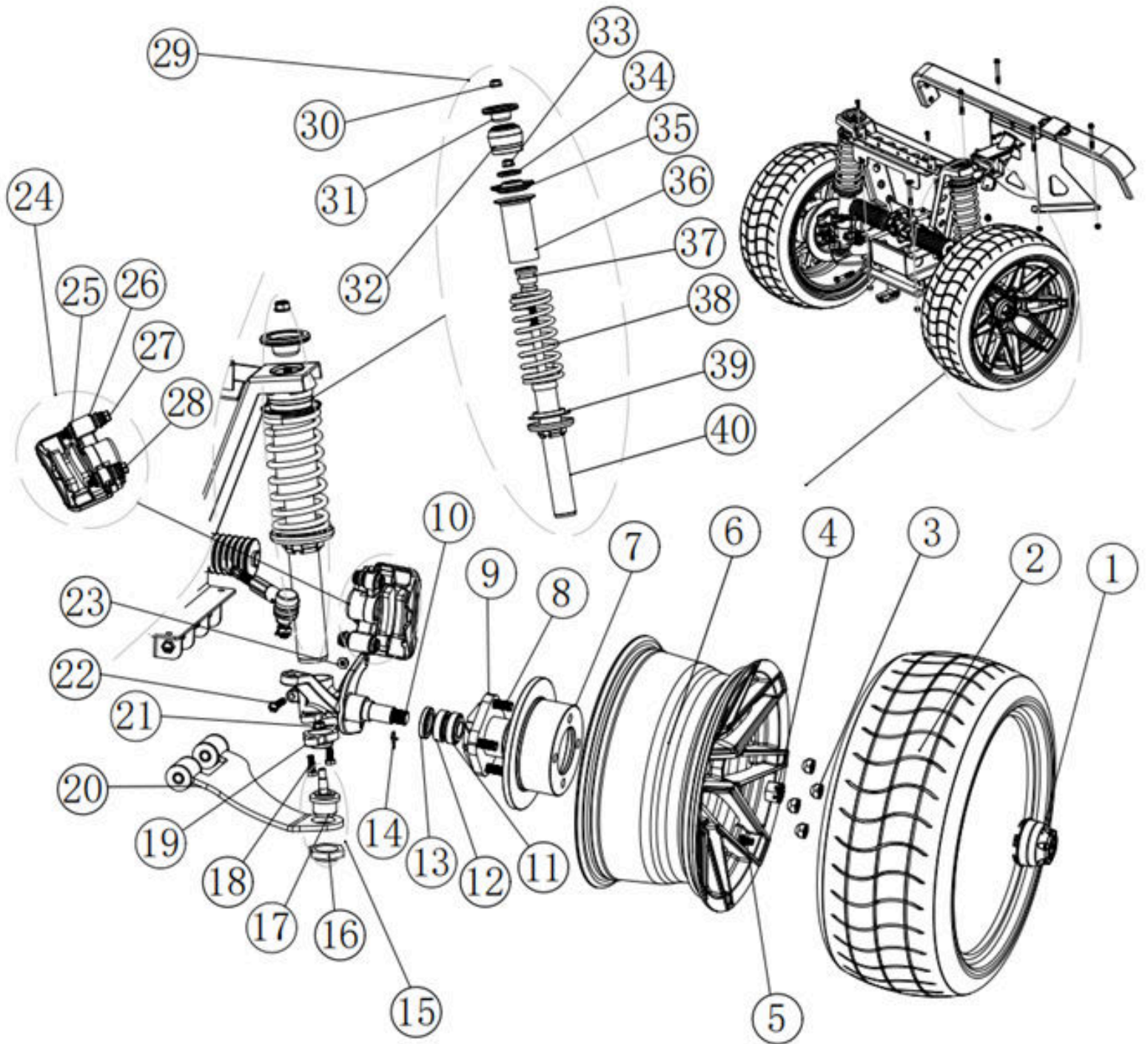
# FRONT AXLE LH PARTS DIAGRAM



## FRONT AXLE LH PARTS

NO.	DESCRIPTION	PART NUMBER	PCS	MEMO
1	Wheel Center Cap	4.05.04.03.006	1	
2	Tire	4.02.07.01.099	1	215/35 R14
3	Alum Rim Nut/M1/2-20	4.03.04.03.003	4	M1/2-20
4	Split Nut M20*1.5	4.03.04.03.007	1	M20*1.5
5	Valve Stem	4.02.07.03.001	1	
6	Aluminum Rim	4.02.07.02.051	1	
7	Front Brake Disc	4.02.02.10.063	1	A Type
8	Hub Screw	4.03.02.02.004	4	1/2-20*41
9	Hub Assembly	4.02.01.01.036	1	
10	Disc-Brake Spindle/LH	4.02.02.10.006	1	
11	Bearing 32005	4.03.01.02.014	2	
12	Bearing 32005	4.03.01.02.014	2	
13	Oil Seal/Hub 30*47*8mm	4.05.04.01.008	1	
14	Pin.Opening/M2.5*30	4.03.06.05.011	1	
15	Tie,Rod,Rocker Arm	4.02.04.01.046	1	
16	Rocker Arm Ball Head Nut	4.03.04.02.013	1	
17	Tie Rod	4.02.04.01.071	1	
18	Screw Flange M10*25	4.03.02.01.032	2	
19	Spindle Shaft Base	4.02.01.01.018	1	Type A
20	Rocker Arm/LH	3.02.01.30.013	1	X5

# FRONT AXLE LH PARTS DIAGRAM CONTINUED

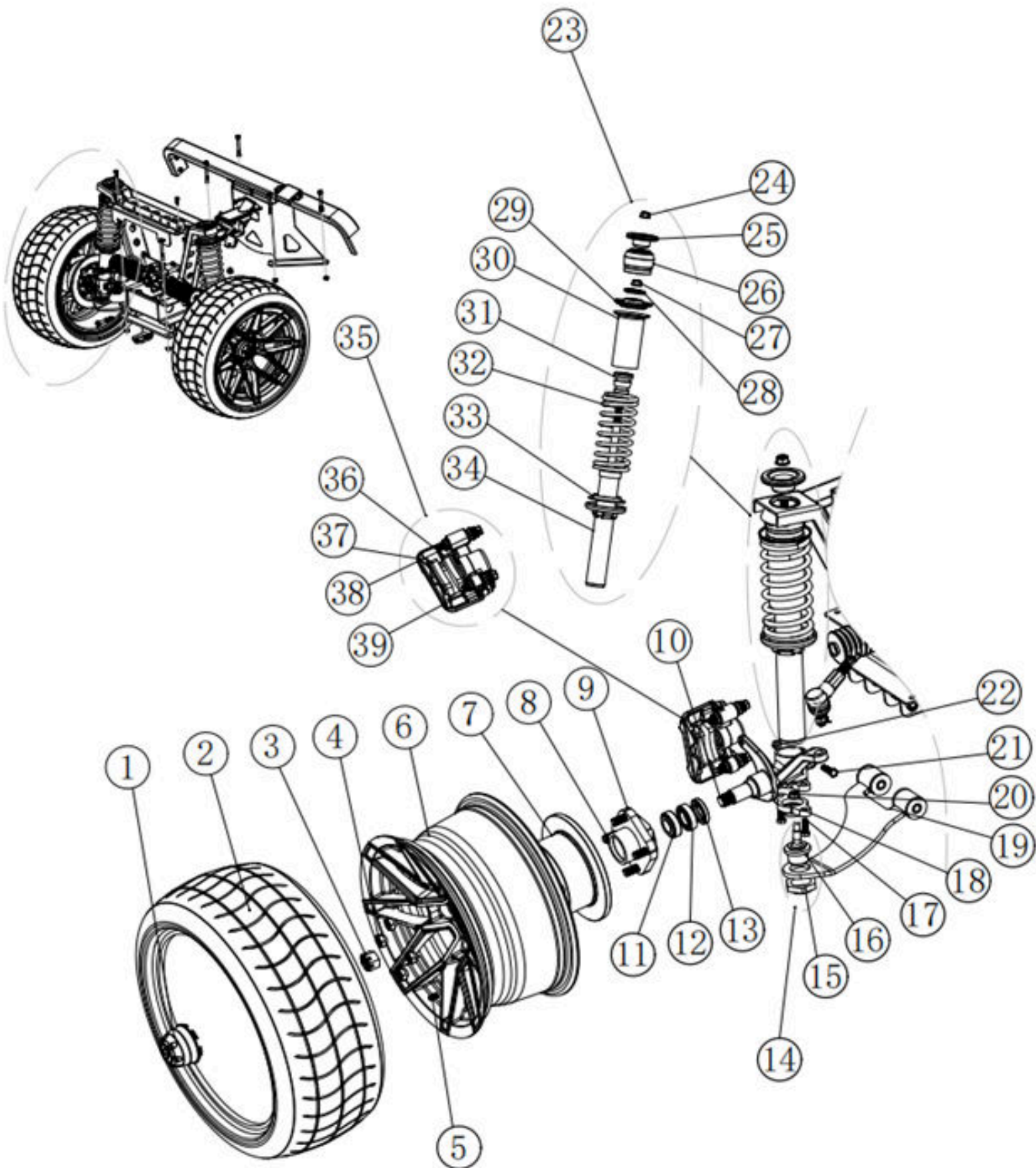


## FRONT AXLE LH PARTS CONTINUED

NO.	DESCRIPTION	PART NUMBER	PCS	MEMO
21	Lock Nut M10*1.25	4.03.04.01.004	1	
22	Screw Flange M8*45	4.03.02.01.019	1	
23	Lock Nut M8*1.25	4.03.04.01.003	1	
24	Front Caliper/LH	*FULL ASSEMBLY*	1	ZY01-3501010/020
25	Brake Shoe / Disc Brake	4.02.05.03.003	1	
26	Front Caliper/LH	4.02.05.01.038	1	
27	Screw Flange M10*70	4.03.02.01.038	1	
28	Flange Screws M10*55	4.03.02.01.036	1	
29	Front Shock Absorber Assembly	2.01.01.02.017	1	TF-4 *FULL ASSEMBLY*
30	Lock Nut M12*1.25	4.03.04.01.005	1	
31	Shock Absorber Upper Plate	4.02.04.04.002	1	
32	Rubber Buffer	4.02.04.01.036	1	
33	Lock Nut M12*1.25	4.03.04.01.005	1	
34	Front Engine Bearing	4.03.01.02.026	1	96FB 3K099--
35	Front Shock Absorber Rubber	4.02.04.01.041	1	
36	Front Shock Absorber Rubber Dust Cover	4.02.04.01.077	1	Φ85*130
37	Rubber Buffer	4.02.04.01.076	1	
38	A4 Spring	4.02.04.01.017	1	A4
39	Front Spring Lower Limit Gasket	4.02.04.01.080	1	<u>*PART OF FULL ASSEMBLY*</u>
40	Damper	4.02.04.04.003	1	TF-4



# FRONT AXLE RH PARTS DIAGRAM

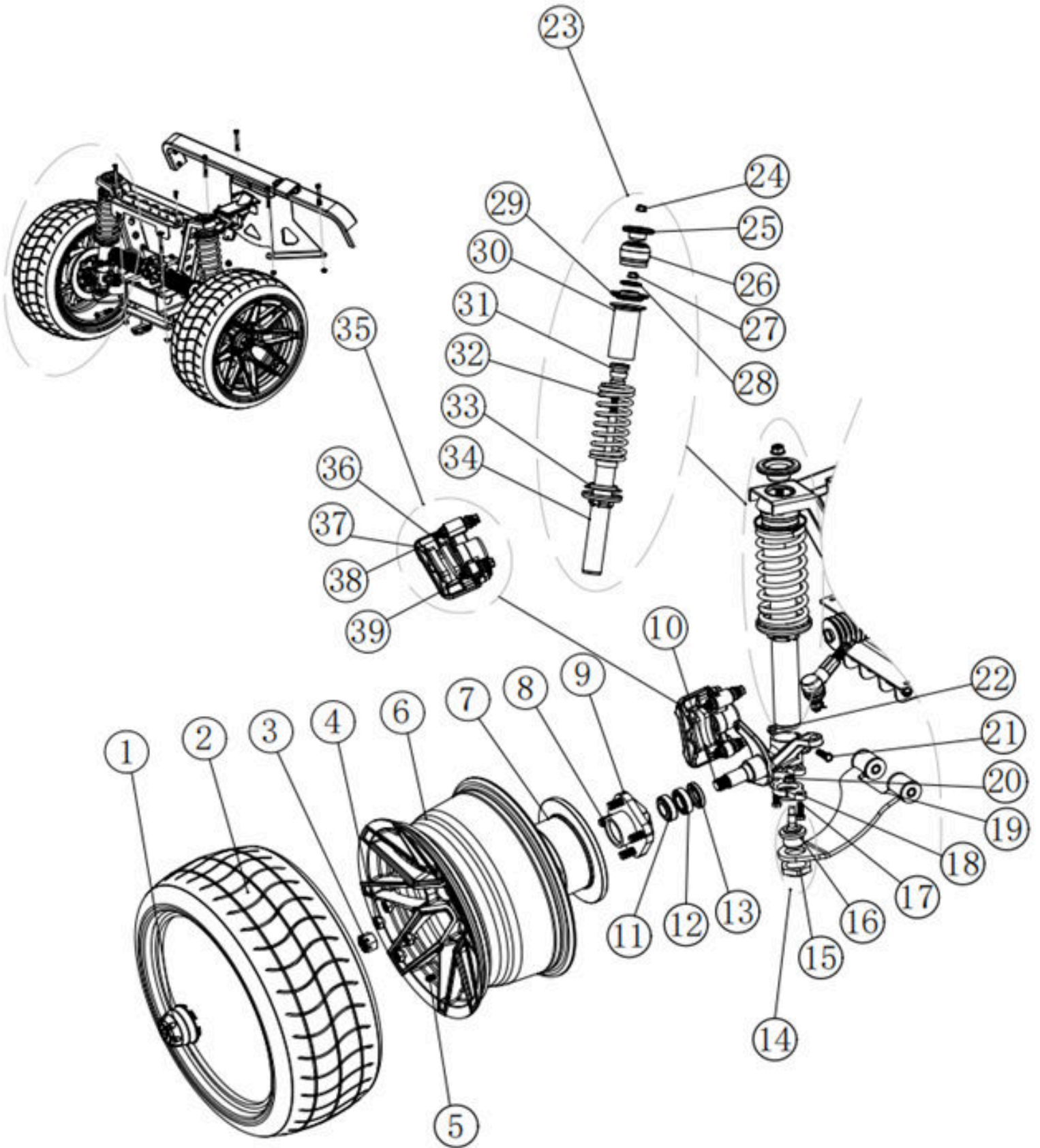


## FRONT AXLE RH PARTS

NO.	DESCRIPTION	PART NUMBER	PCS	MEMO
1	Wheel Center Cap	4.05.04.03.006	1	
2	Tire	4.02.07.01.099	1	215/35 R14
3	Alum Rim Nut	4.03.04.03.003	4	M1/2-20
4	Split Nut M20*1.5	4.03.04.03.007	1	M20*1.5
5	Valve Stem	4.02.07.03.005	1	
6	Aluminum Rim	4.02.07.03.001	1	
7	Front Brake Disc	4.02.02.10.063	1	A Type
8	Hub Screw	4.03.02.02.004	4	1/2-20*41
9	Hub Assembly	4.02.01.01.036	1	
10	Disc-Brake Spindle/RH	4.02.02.10.007	1	
11	Bearing 32005	4.03.01.02.014	1	
12	Bearing 32005	4.03.01.02.014	1	
13	Oil Seal/Hub 30*47*8mm	4.05.04.01.008	1	
14	Tie,Rod,Rocker Arm	4.02.04.01.046	1	
15	Rocker Arm Ball Head Nut	4.03.04.02.013	1	
16	Tie Rod	4.02.04.01.071	1	
17	Screw Flange M10*25	4.03.02.01.032	2	
18	Spindle Shaft Base	4.02.01.01.018	1	Type A
19	Rocker Arm/RH	3.02.01.30.081	1	X5
20	Lock Nut M10*1.25	4.03.04.01.004	1	



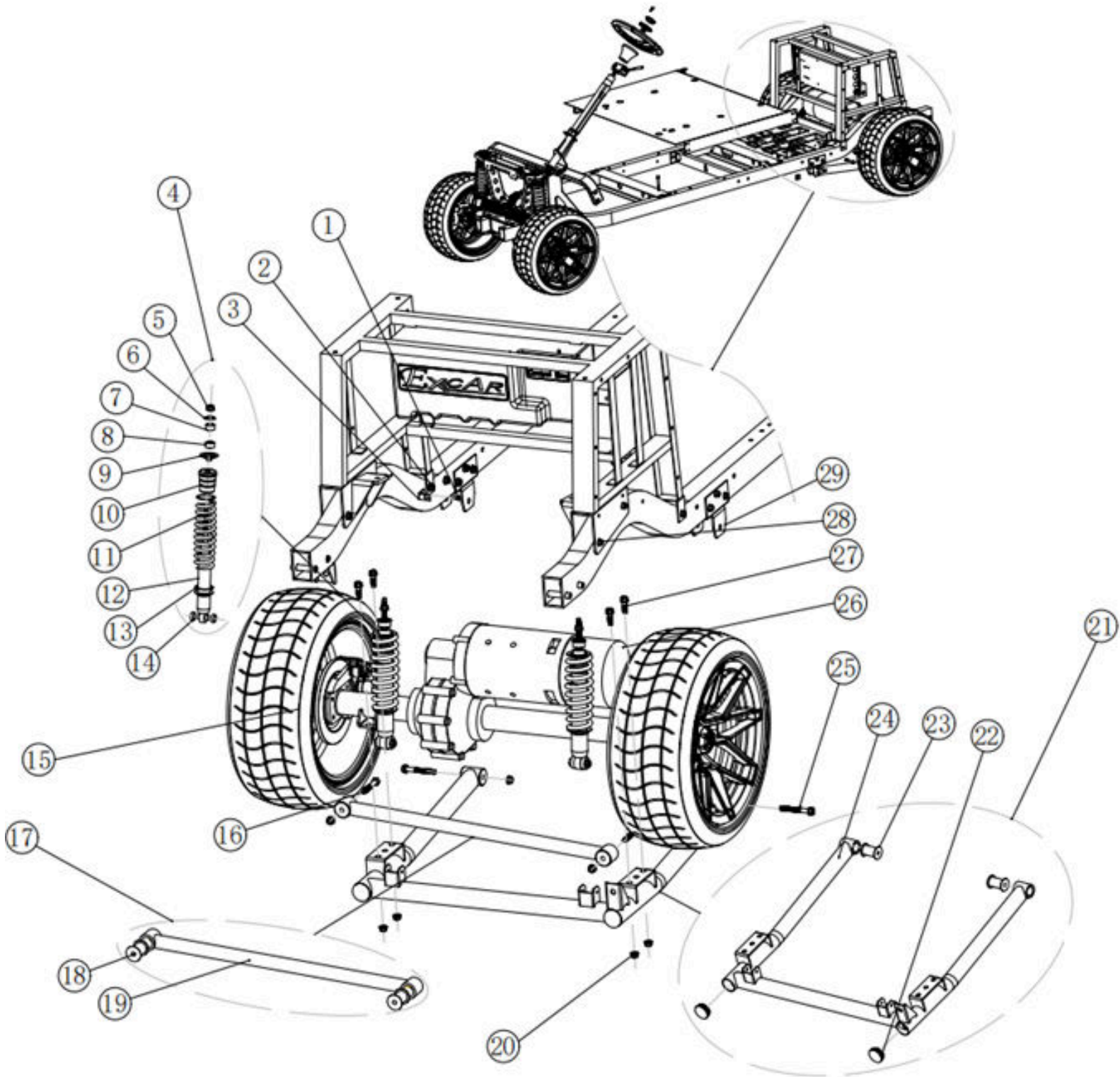
# FRONT AXLE RH PARTS DIAGRAM



## FRONT AXLE RH PARTS CONTINUED

NO.	DESCRIPTION	PART NUMBER	PCS	MEMO
21	Screw Flange M8*45	4.03.02.01.019	1	
22	Lock Nut M8*1.25	4.03.04.01.003	1	
23	Front Shock Absorber Assembly TF-2	2.01.01.02.017	1	TF-4 *FULL ASSEMBLY*
24	Lock Nut M12*1.25	4.03.04.01.005	1	
25	Shock Absorber Upper Plate	4.02.04.04.002	1	
26	Rubber Buffer	4.02.04.01.036	1	
27	Lock Nut M12*1.25	4.03.04.01.005	1	
28	Front Engine Bearing	4.03.01.02.026	1	96FB 3K099--
29	Front Shock Absorber Rubber	4.02.04.01.041	1	
30	Front Shock Absorber Rubber Dust Cover	4.02.04.01.077	1	
31	Rubber Buffer	4.02.04.01.076	1	
32	A4 Spring	4.02.04.01.017	1	A4
33	Front Spring Lower Limit Gasket	4.02.04.01.080	1	<u>*PART OF FULL ASSEMBLY*</u>
34	Damper	4.02.04.04.003	1	TF-4
35	Front Caliper/RH	*FULL ASSEMBLY*	1	ZY01-3501010/020
36	Brake Shoe/Disc Brake	4.02.05.03.003	2	
37	Front Caliper/RH	4.02.05.01.039	1	
38	Screw Flange M10*70	4.03.02.01.038	1	
39	Flange Screws M10*55	4.03.02.01.036	1	

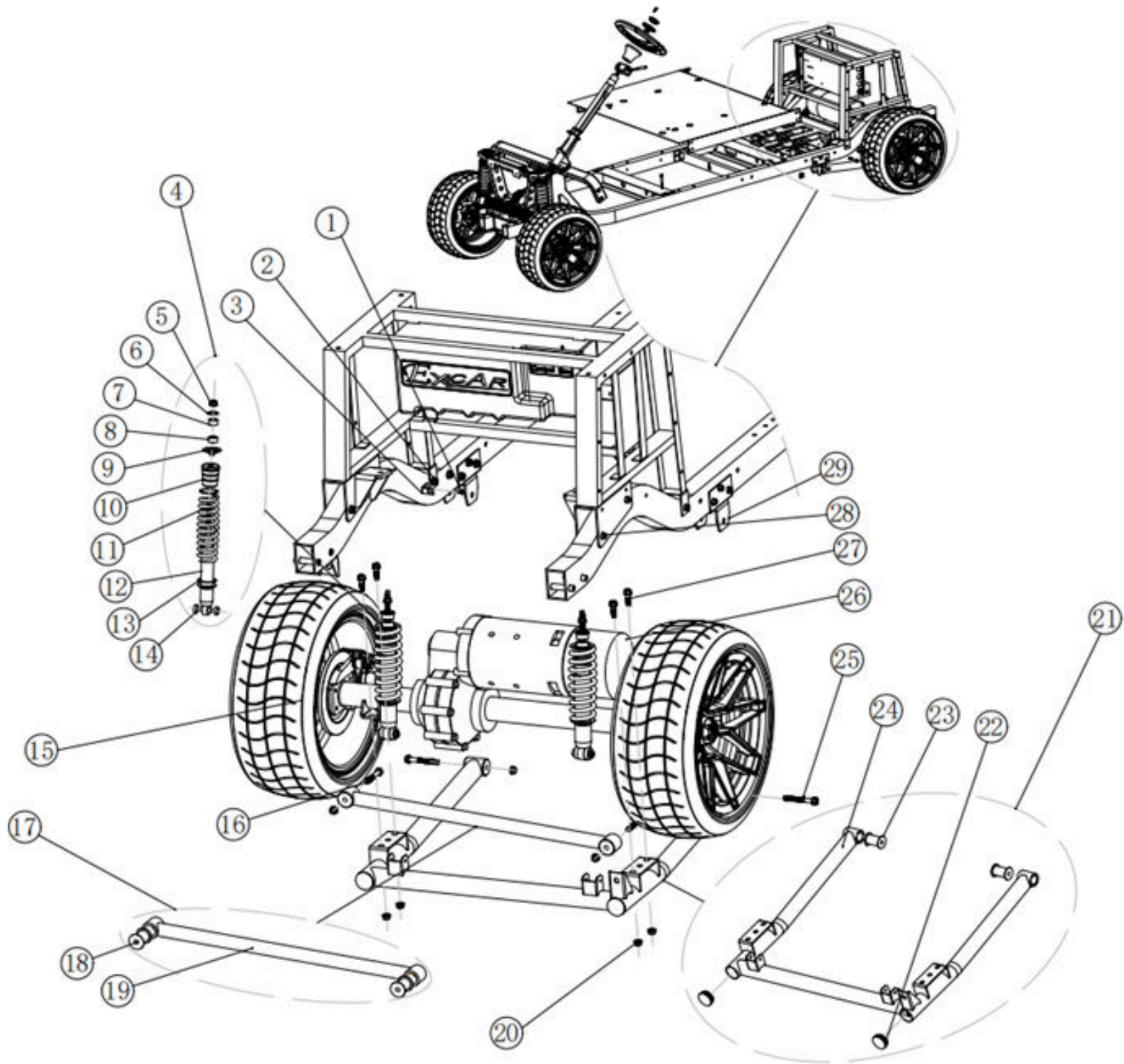
# REAR AXLE TUBE PARTS DIAGRAM



## REAR AXLE TUBE PARTS

NO.	DESCRIPTION	PART NUMBER	PCS	MEMO
1	Self Tapping Hexagonal Screw/12*1 1/4	4.03.02.06.021	2	
2	Lock Nut M10*1.25	4.03.04.01.004	14	
3	Oil Pipe Bracket	3.05.40.158	2	M Type
4	Rear Shock Absorber Assembly R-3+A4	*FULL ASSEMBLY*	2	
5	Lock Nut M10*1.25	4.03.04.01.004	2	
6	Shock Absorber Upper Nut Gasket	4.02.04.01.082	2	
7	Shock Absorber Upper Rubber Washer	4.02.04.01.083	2	
8	Shock Absorber Upper Nylon Washer	4.02.04.01.084	2	
9	Shock Absorber Upper Washer	4.02.04.01.085	2	
10	Rubber Buffer	4.02.04.01.076	2	
11	Rear Spring	4.02.04.01.016	2	
12	Rear Shock Absorber	4.02.10.034	2	
13	Rear Spring Lower Limit Gasket	4.02.04.01.081	2	<u>*PART OF FULL ASSEMBLY*</u>
14	Rear Damper Gasket φ30*3.5	4.02.04.01.028	4	Nylon Cover
15	Rear Axle Parts	-	-	-
16	Screw Flange M12*75	4.03.02.01.043	2	
17	Stabilizer Bar Assembly	*FULL ASSEMBLY*	1	8MM

# REAR AXLE TUBE PARTS DIAGRAM CONTINUED



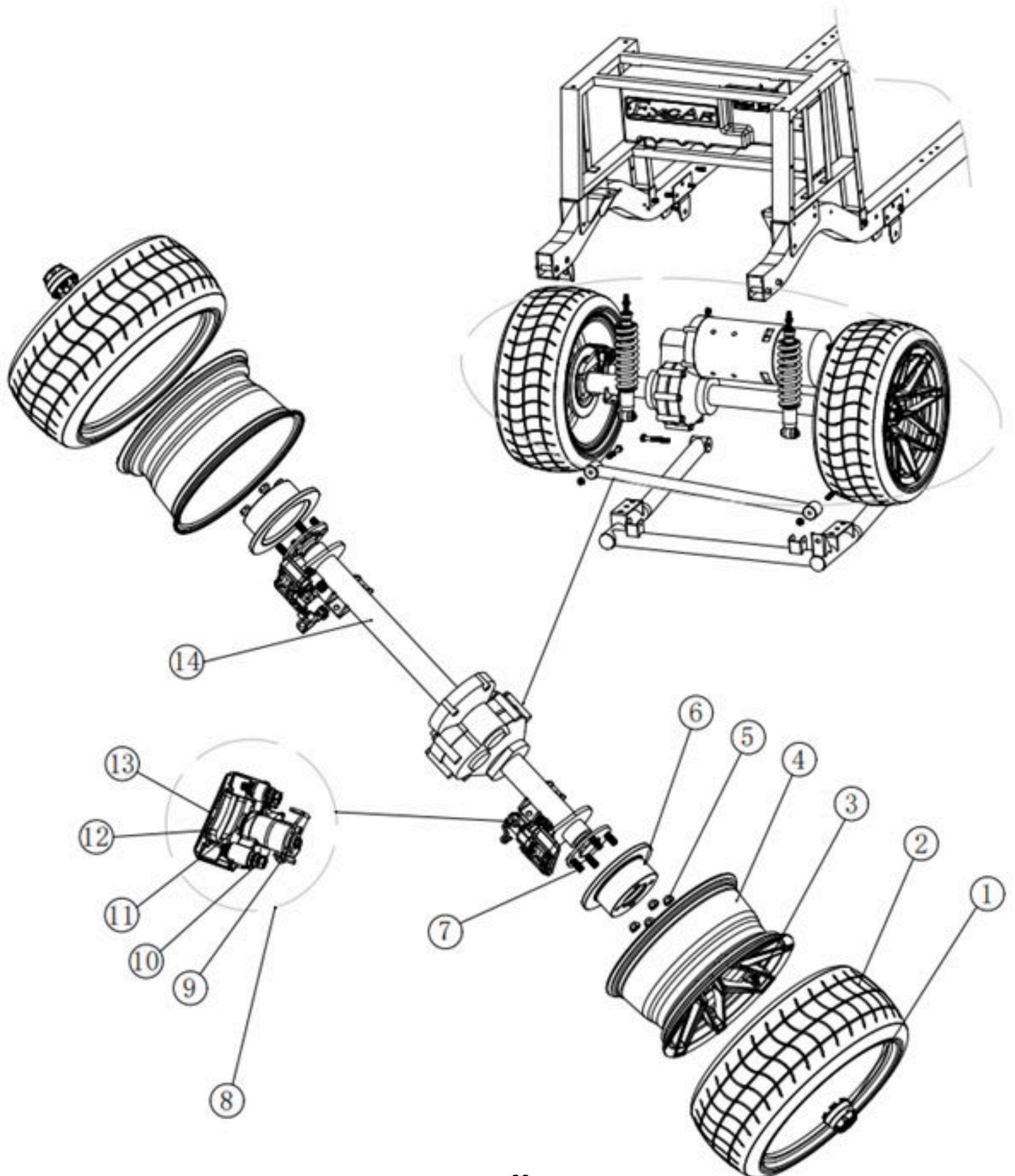


## REAR AXLE TUBE PARTS CONTINUED

NO.	DESCRIPTION	PART NUMBER	PCS	MEMO
18	Rocker Arm Bushing	4.02.04.01.005	2	TS60
19	Stabilizer bar	3.02.01.01.036	1	8MM
20	Lock Nut M12*1.25	4.03.04.01.005	6	
21	Rear Axle Tube Kit Assembly	2.01.01.07.001	1	
22	φ45 Pipe Cover	4.05.04.03.005	2	A Type
23	Rear Suspension Bushing	4.02.04.02.004	2	Rear Axle Elbow Rubber Sleeve
24	Rear Axle Tube Kit	3.02.01.01.099	1	
25	Screw Flange M12*85	4.03.02.01.058	2	
26	Motor	4.04.01.02.066	1	72V5KW
27	Screw Flange M12*30	4.03.02.01.041	4	
28	Screw Flange M10*70	4.03.02.01.038	10	
29	Bracket Rear Axle Tube	3.02.01.01.035	2	A Type



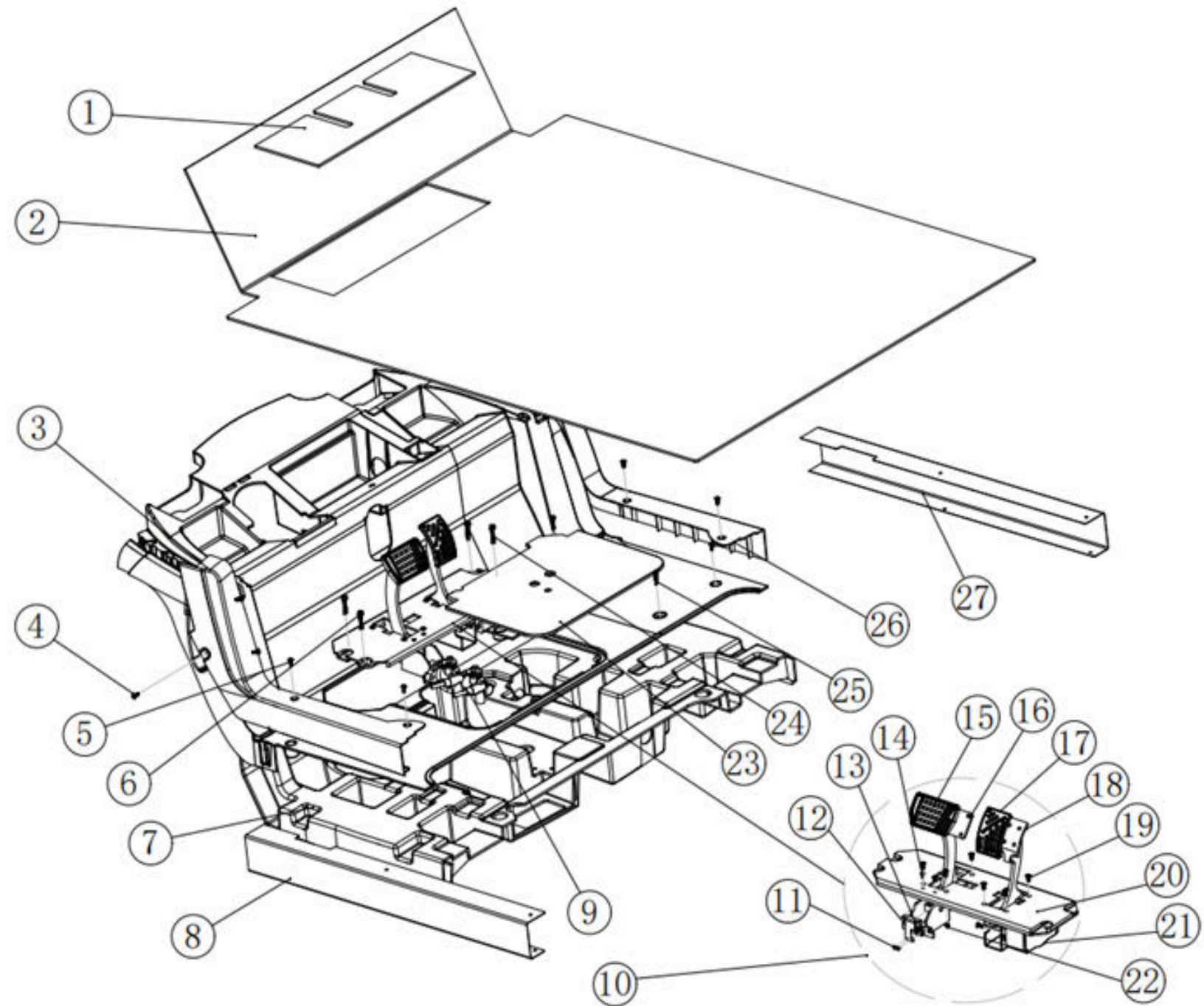
# REAR AXLE PARTS DIAGRAM



## REAR AXLE PARTS

NO.	DESCRIPTION	PART NUMBER	PCS	MEMO
1	Wheel Center Cap	4.05.04.03.006	2	
2	Tire	4.02.07.01.099	2	215/35 R14
3	Valve Stem	4.02.07.03.001	2	
4	Aluminum Rim	4.02.07.02.051	2	
5	Alum Rim Nut/M1/2-20	4.03.04.03.003	8	M1/2-20
6	Front Brake Disc	4.02.02.10.063	2	A Type
7	Hub Screw	4.03.02.02.004	8	1/2-20*41
8A	Rear Caliper/LH	4.02.05.01.037	1	ZY01-3501010/020
8B	Rear Caliper /RH	4.02.05.01.036	1	ZY01-3501010/020
9	Caliper Cable Holder	4.02.05.03.012	1	<u>*PART OF FULL ASSEMBLY*</u>
10	Screw Flange M10*70	4.03.02.01.038	2	
11	Flange Screws M10*55	4.03.02.01.036	2	
12	Brake Shoe/Disc Brake	4.02.05.03.003	4	
13	Rear Caliper RH/LH	4.02.05.01.036 4.02.05.01.037	2	
14	Transaxle	4.02.06.02.042	1	LY130C-DS 12:1

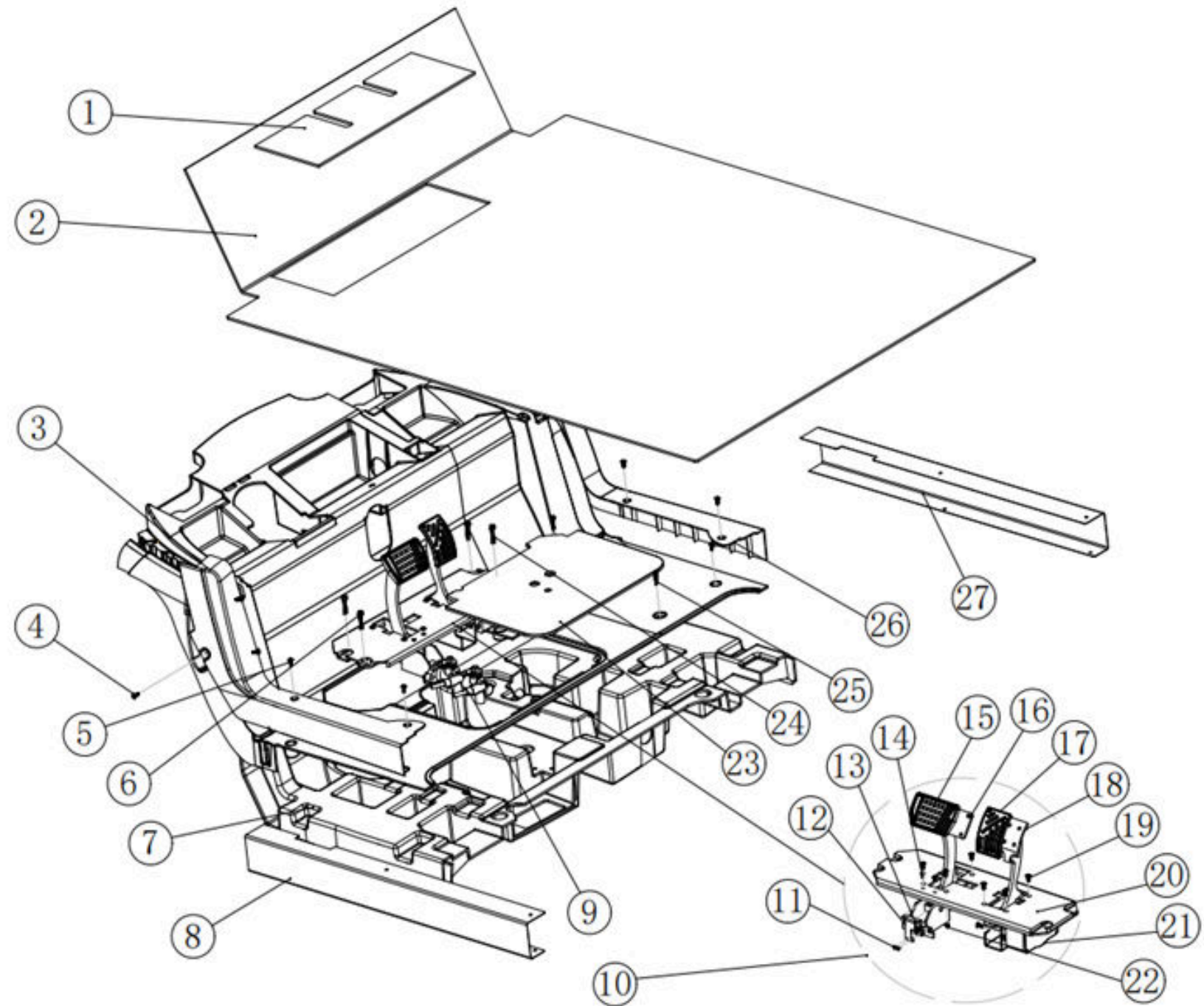
# FRONT UNDERBODY PARTS DIAGRAM



## FRONT UNDERBODY PARTS

NO.	DESCRIPTION	PART NUMBER	PCS	MEMO
1	Brake Disc Pedal Pad	4.02.02.10.064	1	294*128
2	Floor Mat	4.05.01.19.004	1	
3	Front Retainer/LH	4.05.01.41.014	1	
4	Plastic Nail C633	4.05.04.05.006	2	
5	Inner Hexagon Self Drilling Screw	4.03.03.12.030	4	6.3*60
6	Hex Self Drilling Cap Screw	4.03.02.06.023	2	M8-12*50
7	Front Pedalbox Support	4.05.01.01.002	1	A Type
8	Middle Retainer-LH/RH	4.05.01.33.045	1	M Type
9	Master Cylinder	4.02.05.01.018	1	ZY01-3503010
10	Brake Disc Pedal Assembly	*FULL ASSEMBLY*	1	BN Model
11	Pan Head Cross Self- Tapping Screw /M3*10	4.03.03.01.011	2	
12	Handbrake Lever Bracket	3.02.05.01.119	1	
13	Micro Switch	4.04.02.01.060	1	
14	CSK Screw/M5*16	4.03.03.06.014	2	
15	(STOP) Braking Pedal Pad	4.02.02.08.008	1	A Type
16	BN Brake Pedal	4.02.02.11.002	1	

# FRONT UNDERBODY PARTS DIAGRAM CONTINUED

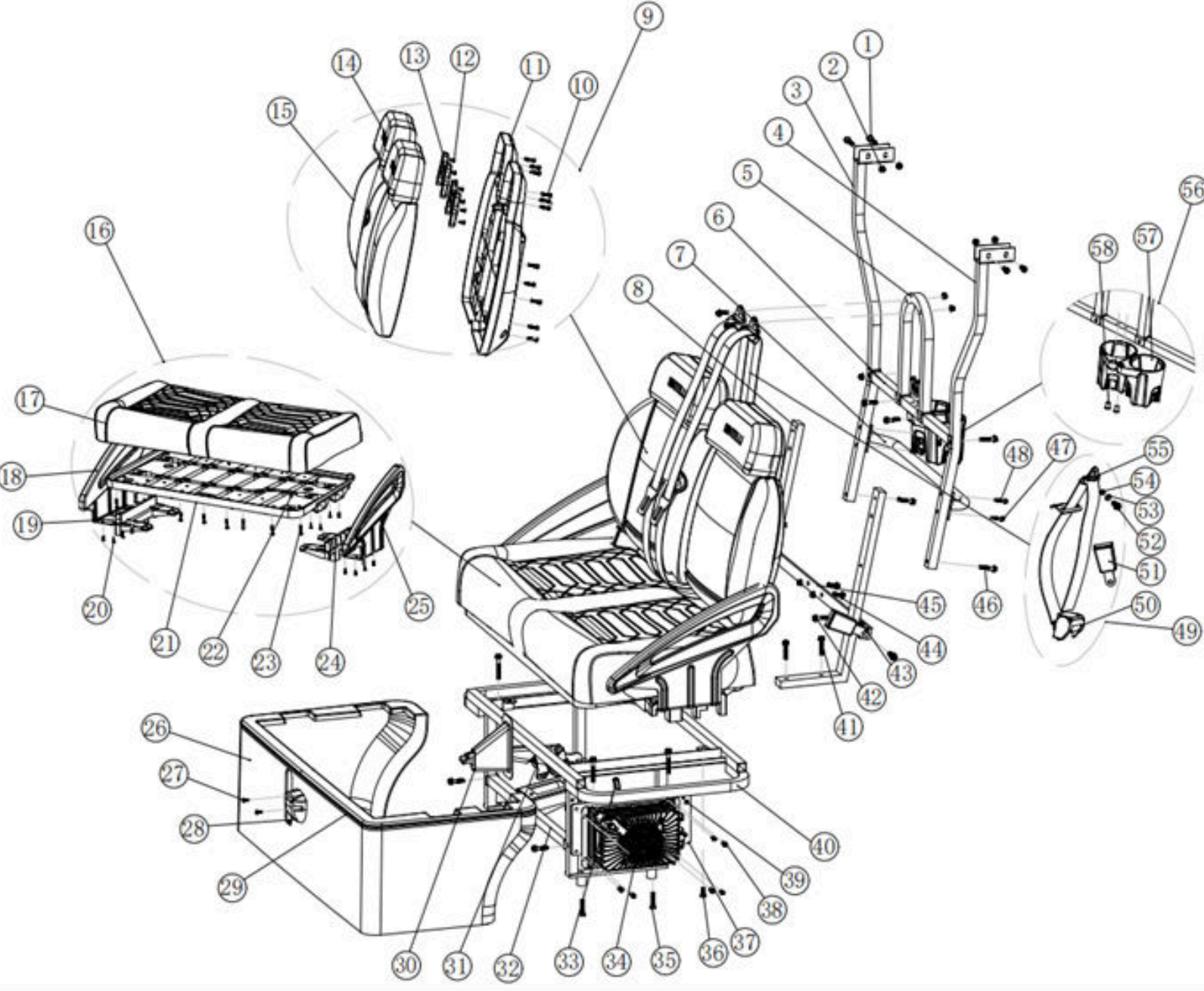


**FRONT UNDERBODY PARTS CONTINUED**

<b>NO.</b>	<b>DESCRIPTION</b>	<b>PART NUMBER</b>	<b>PCS</b>	<b>MEMO</b>
17	(GO) Accelerator Pedal Pad	4.02.02.08.010	1	A Type
18	Accelerator Pedal	4.02.02.11.004	1	
19	304 Hexagonal Countersunk Head Machine Nail M6 * 20	4.03.03.03.066	8	
20	Brake Pedal Base	4.02.02.11.001	1	No Parking Brake Pedal
21	Accelerator	2.01.02.02.003	1	
22	Lock Nut M6*1.25	4.03.04.01.001	8	
23	Pedal Base Lid	4.05.01.01.010	1	A Type
24	Self-Tapping Screw M8-12*70	4.03.02.06.025	2	M8-12*70
25	Inner Hexagon Self Drilling Screw	4.03.03.12.030	4	6.3*60
26	Front Retainer/RH	4.05.01.41.015	1	
27	Middle Retainer-LH/RH	4.05.01.33.045	1	M Type



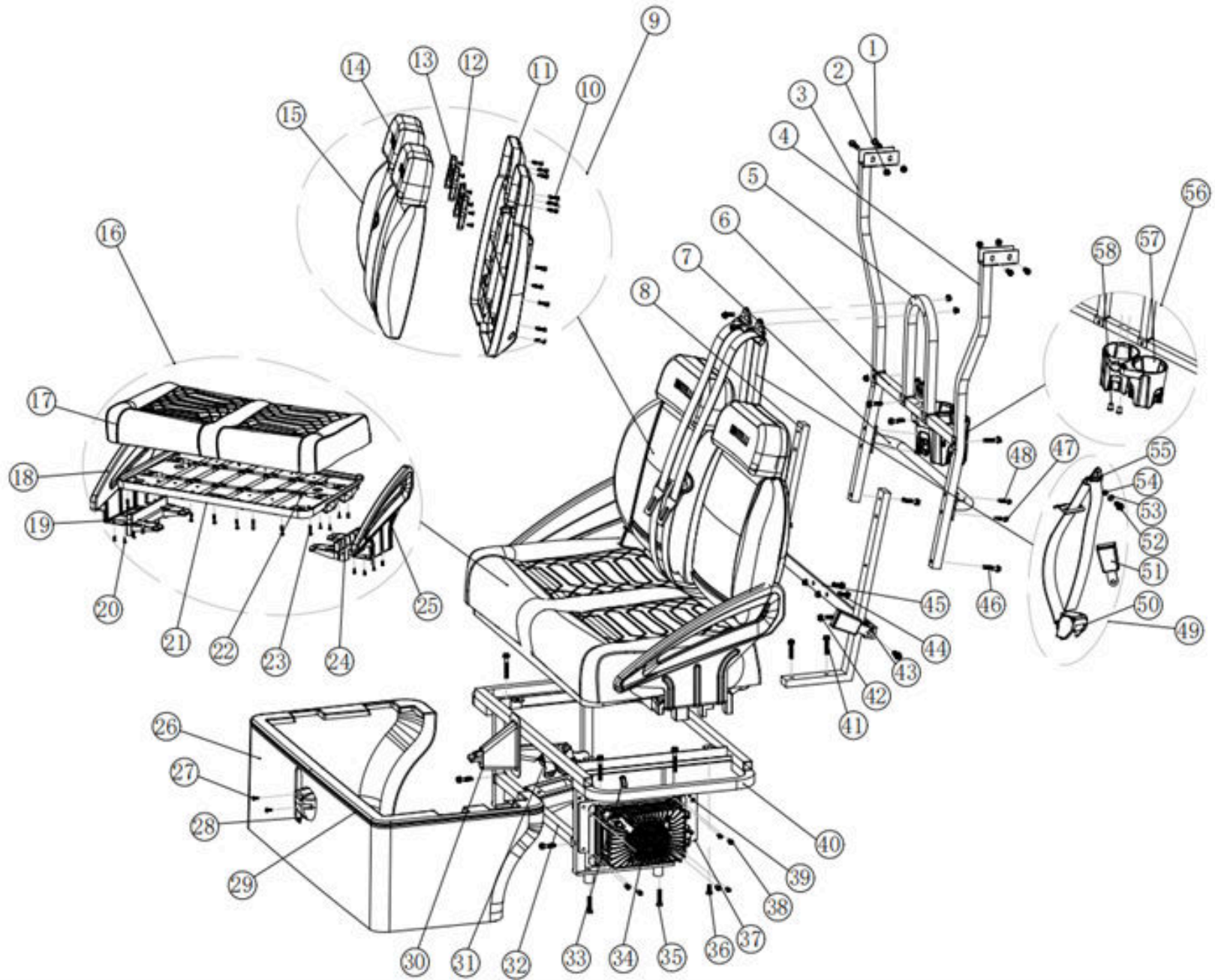
# FRONT SEAT PARTS DIAGRAM



**FRONT SEAT PARTS**

<b>NO.</b>	<b>DESCRIPTION</b>	<b>PART NUMBER</b>	<b>PCS</b>	<b>MEMO</b>
1	Screw Flange M8*45	4.03.02.01.019	4	
2	Lock Nut M8*1.25	4.03.04.01.003	4	
3	Middle Roof Support/RH	3.02.01.33.109	1	A4, A4 + 2
4	Middle Roof Support/LH	3.02.01.33.108	1	A4, A4 + 2
5	Rear Flip Seat Safety Belt U-Tube/Iron	3.02.01.01.023	1	
6	Middle Seat Belt Mounting Bar	3.02.01.01.011	1	A4
7	Seat Back Armrest	3.02.01.01.005	1	A
8	Backrest Bracket	3.02.01.01.006	2	A
9	Backrest Assembly	*FULL ASSEMBLY*	1	BN
10	Screw Flange M6*20	4.03.02.01.004	11	
11	Backrest Base	4.05.01.01.130	1	
12	Inner Hexagon Large Flat Head Self-Tapping Screws M5*16/Black	4.03.03.15.038	8	
13	Connection Plate	4.05.01.01.133	2	
14	Cotton	4.05.01.07.01.035	2	<u>*PART OF FULL ASSEMBLY*</u>
15	Backrest	4.05.01.07.05.002	1	
16	Seat Bottom Assembly	2.06.02.01.024	1	BN
17	Seat Cushion	4.05.01.07.05.003	1	
18	Armrest/RH	4.05.01.33.113	1	M Type
19	Armrest Base/RH	4.05.01.33.115	1	M Type
20	Inner Hexagon Large Flat Head Self-Tapping Screws M5*16/ Black	4.03.03.15.038	22	

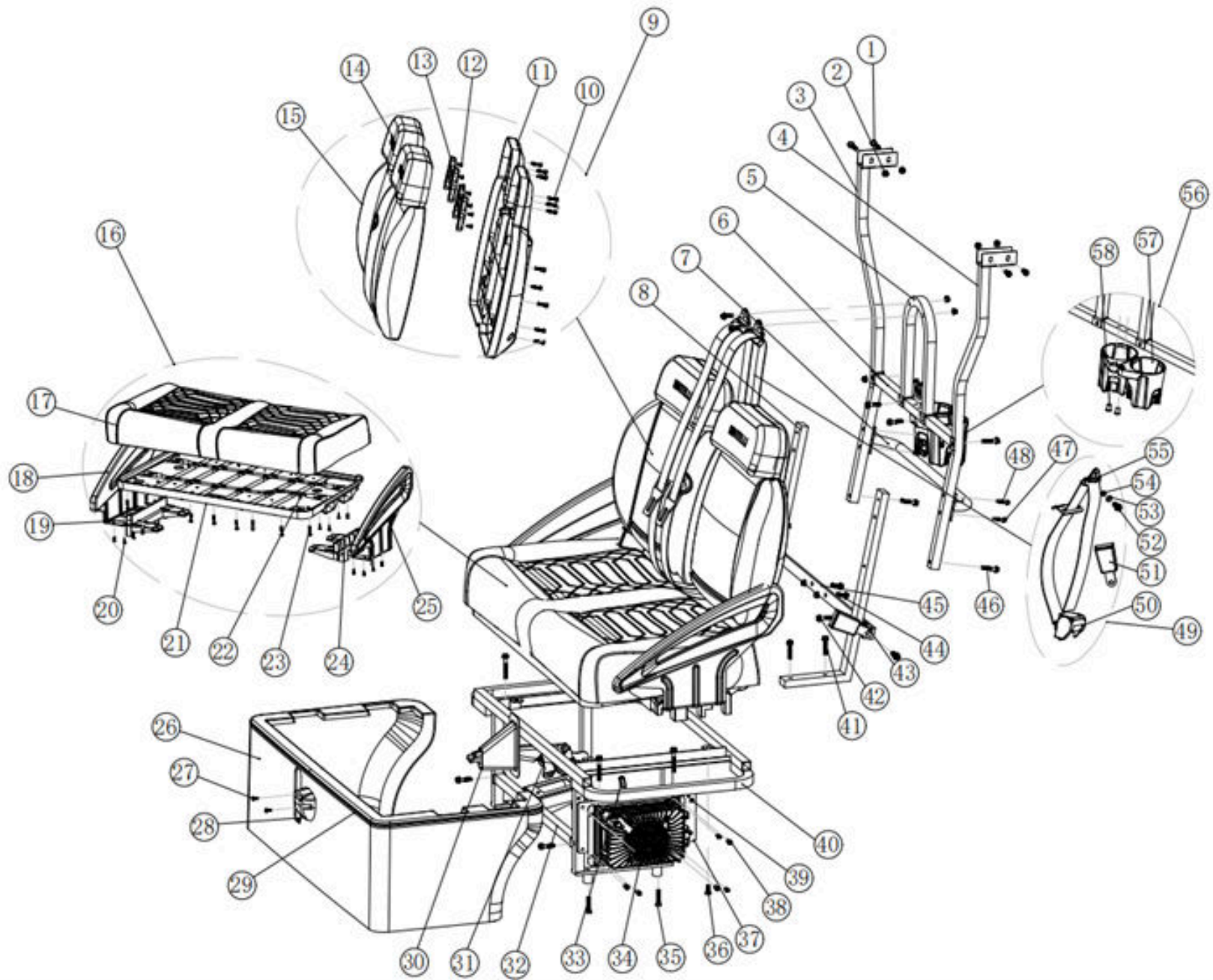
# FRONT SEAT PARTS DIAGRAM CONTINUED



**FRONT SEAT PARTS CONTINUED**

<b>NO.</b>	<b>DESCRIPTION</b>	<b>PART NUMBER</b>	<b>PCS</b>	<b>MEMO</b>
21	Seat Bottom Tray	4.05.01.01.038	1	A Type
22	Rear Rack Screws	4.03.03.12.003	4	
23	Screw Flange M6*20	4.03.02.01.004	10	
24	Armrest Base/LH	4.05.01.33.114	1	M Type
25	Armrest/LH	4.05.01.33.112	1	M Type
26	Front Seat Panel (NOTE COLOR WHEN ORDERING)	3.06.01.04.0101-Black 3.06.01.04.0101-HydroBlue 3.06.01.04.0101-Mint 3.06.01.04.0101-OceanBlue 3.06.01.04.0101-Red 3.06.01.04.0101-White	1	
27	Pan Head Cross Self-Tapping Screw/M6*30	4.03.03.01.0110	2	
28	F/R Switch Base	4.05.01.03.005	1	A Type
29	Sticker	4.05.03.01.040	2	
30	Handbrake Cover	4.05.04.09.035	1	
31	Handbrake	4.02.13.02.006	1	
32	Handbrake Cable Base	3.02.01.01.127	1	A Type
33	φ45 Pipe Cover	4.05.04.03.005	2	A Type
34	Charger	4.04.01.06.158	1	WT7217ZG *NOT A SPARE PART*
35	Flange Screws M8*120	4.03.02.01.030	4	
36	Flange Screws M6*25	4.03.02.01.005	4	
37	Charger Adapter Plate T=3mm Aluminum Plate	3.05.18.162	1	
38	Flange Screws M6*16	4.03.02.01.003	4	
39	Steering Rubber Pad	4.05.04.03.084	4	

# FRONT SEAT PARTS DIAGRAM CONTINUED

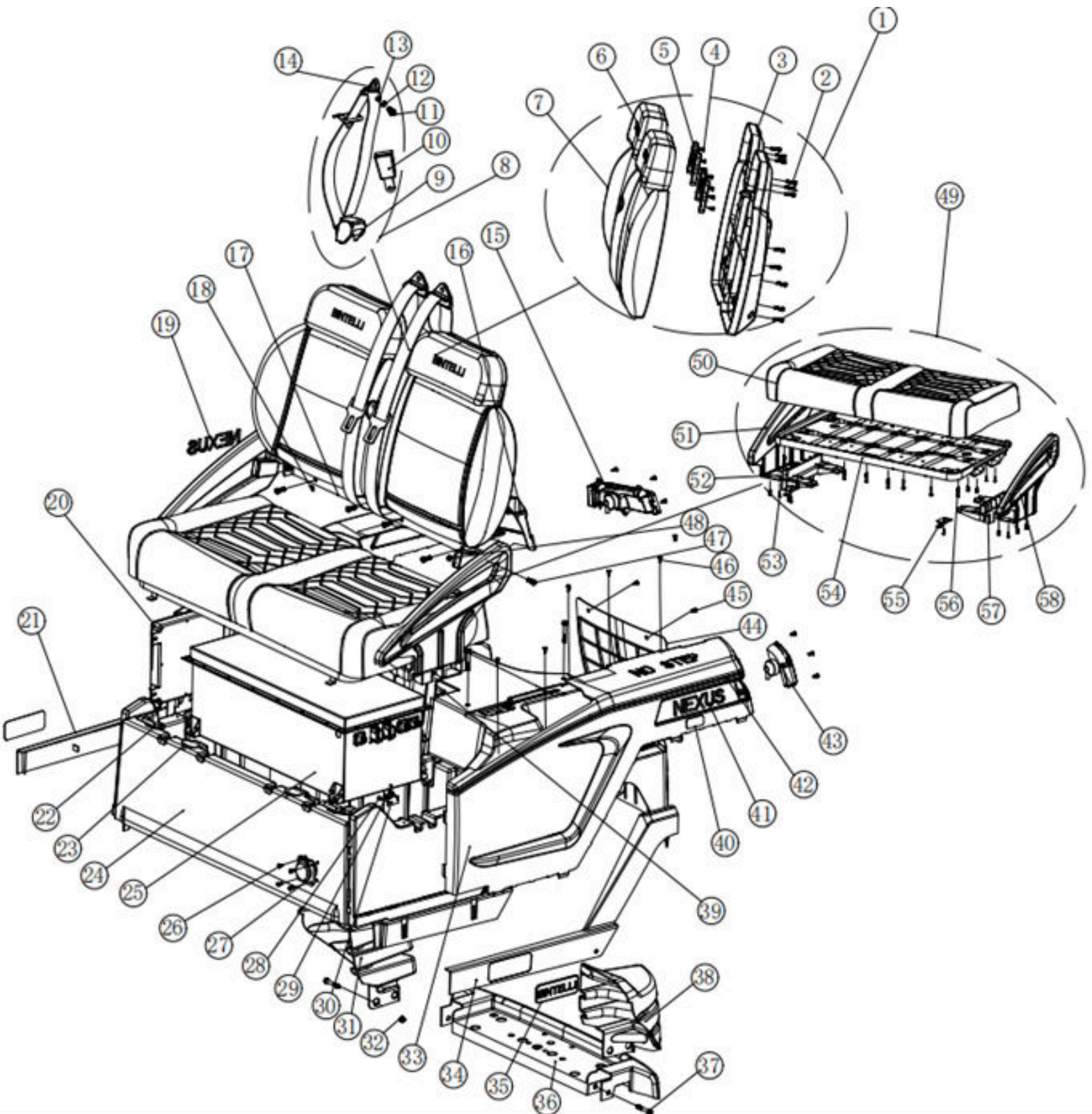


**FRONT SEAT PARTS CONTINUED**

<b>NO.</b>	<b>DESCRIPTION</b>	<b>PART NUMBER</b>	<b>PCS</b>	<b>MEMO</b>
40	Base Support	3.02.01.05.011	1	A4
41	Screw Flange M8*35	4.03.02.01.017	4	
42	Flange Screws M8*40	4.03.02.01.018	2	
43	Lock Nut M8*1.25 M8	4.03.04.01.003	2	
44	Screw Flange M8*25	4.03.02.01.015	6	
45	Seatbelt Fix Tube	3.02.01.69.012	1	L-975MM
46	Flange Screws M6*80	4.03.02.01.067	2	
47	Flange Screws M6*45	4.03.02.01.009	2	
48	Flange Screws M6*100	4.03.02.01.095	2	
49	Complete 3pt Seat Belt	4.05.01.16.004	1	
50	Seat Belt Retractor	4.05.01.16.013	2	
51	Seatbelt Lock	4.05.01.16.012	2	
52	Screw Flange M8*50	4.03.02.01.020	1	
53	Flat washer M8*24*2	4.03.05.03.005	1	
54	Seatbelt Aluminum Gasket	3.04.02.003	1	
55	Seatbelt Anchor	4.05.01.16.014	2	
56	Cup Holder Assembly	*FULL ASSEMBLY*	1	
57	Middle Row Cup Holder Spindle Bushing	4.05.01.41.009	2	
58	Middle Row Cup Holder	4.05.01.41.008	2	



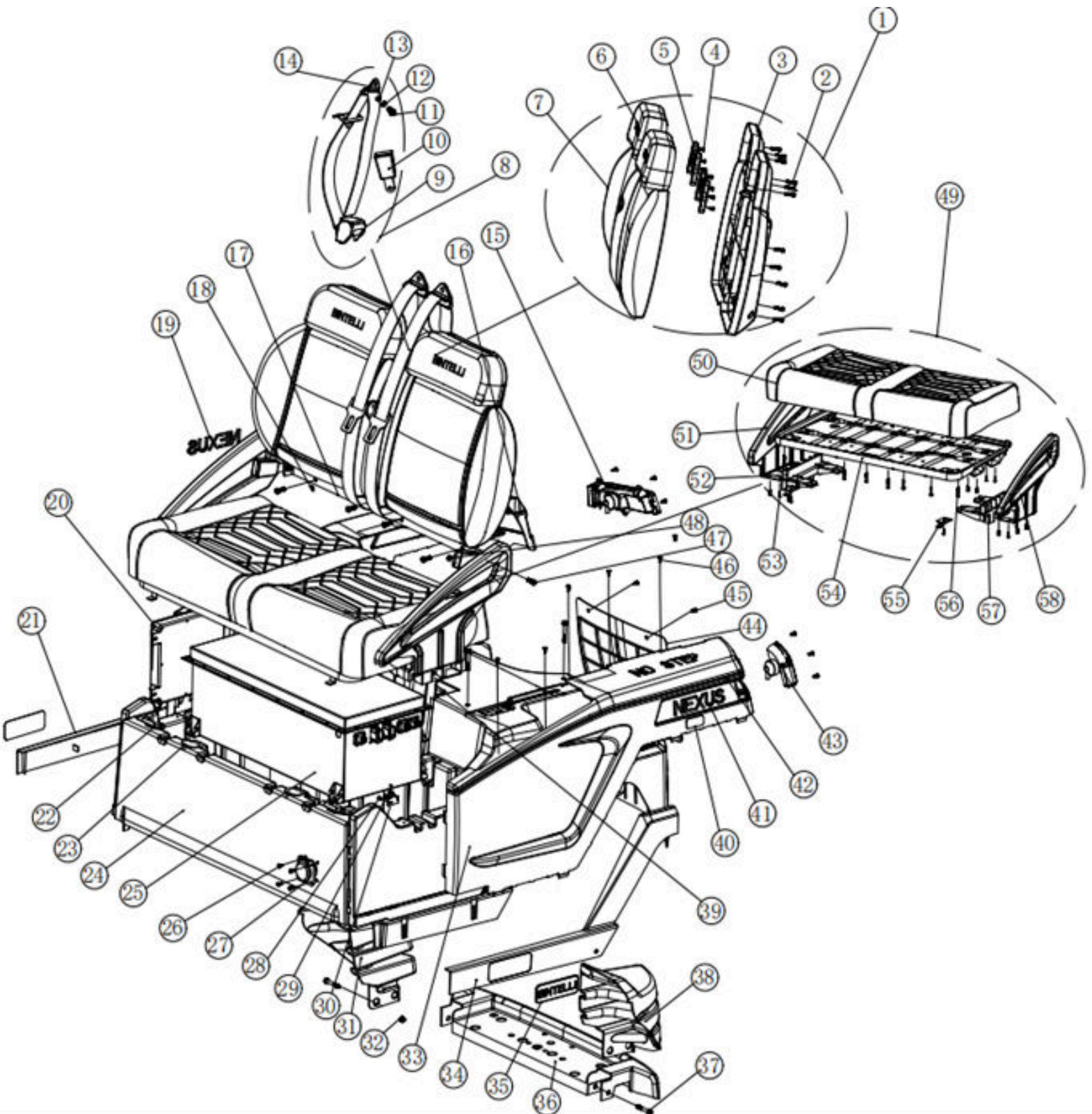
# REAR BODY PANEL PARTS DIAGRAM



**REAR BODY PANEL PARTS**

<b>NO.</b>	<b>DESCRIPTION</b>	<b>PART NUMBER</b>	<b>PCS</b>	<b>MEMO</b>
1	Backrest Assembly	*FULL ASSEMBLY*	1	BN
2	Screw Flange M6*20	4.03.02.01.004	11	
3	Backrest Base	4.05.01.01.130	1	BN
4	Inner Hexagon Large Flat Head Self-Tapping Screws M5*16	4.03.03.06.024	8	
5	Connection Plate	4.05.01.01.133	2	
6	Cotton	4.05.01.07.01.035	2	<u>*PART OF FULL ASSEMBLY*</u>
7	Backrest	4.05.01.07.05.002	1	
8	Complete 3pt Seat Belt	4.05.01.16.004	1	
9	Seatbelt Retractor	4.05.01.16.013	2	
10	Seatbelt Lock	4.05.01.16.012	2	
11	Screw Flange M8*50	4.03.02.01.020	1	
12	Flat Washer M8*24*2	4.03.05.03.005	1	
13	Seatbelt Aluminum Gasket	3.04.02.003	1	
14	Seatbelt Anchor	4.05.01.16.014	2	
15	Rear Light / RH	4.04.14.01.005	1	
16	Rear Quarter Panel/RH (NOTE COLOR WHEN ORDERING)	4.05.01.34.002-Bright Red 4.05.01.34.002-Charcoal 4.05.01.34.002-Hydro Blue 4.05.01.34.002-Mint 4.05.01.34.002-Ocean Blue 4.05.01.34.002-White	1	
17	Seat Belt Mounting Bracket	3.02.01.01.048	1	935MM
18	Seatbelt Aluminum Washer	3.02.01.01.096	1	
19A	New Logo-Black	4.05.03.01.057	1	
19B	New Logo-White	4.05.03.01.058	1	

# REAR BODY PANEL PARTS DIAGRAM CONTINUED



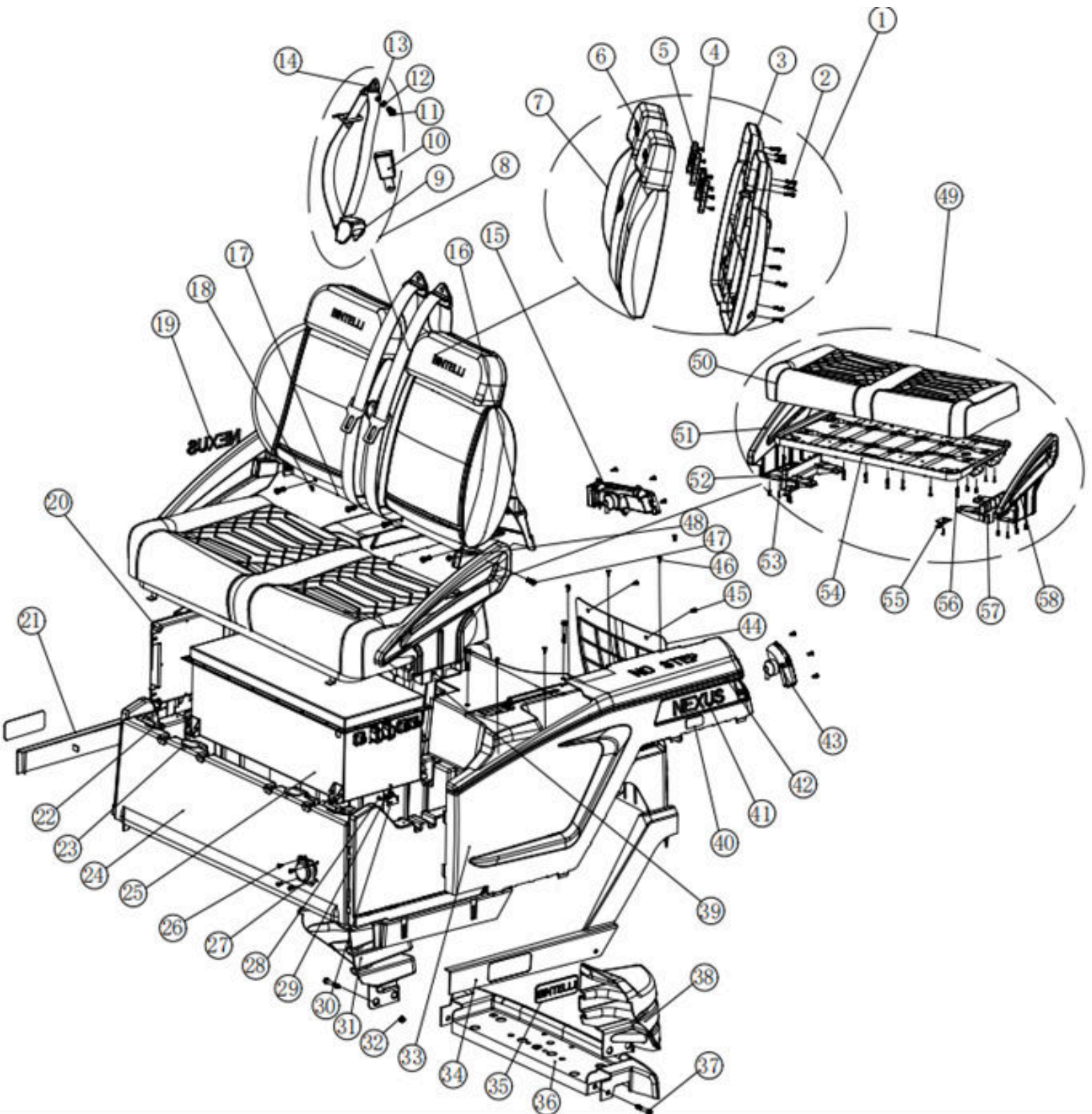
**REAR BODY PANEL PARTS CONTINUED**

<b>NO.</b>	<b>DESCRIPTION</b>	<b>PART NUMBER</b>	<b>PCS</b>	<b>MEMO</b>
20	48V156AH Lithium Battery	4.04.01.09.150	1	***NOT AVAILABLE AS SPARE PART***
21	Rear Retainer/RH	4.05.01.33.026	1	BN
22	M-Seat Buckle/Lower	3.05.40.0106	2	M
23	Seat Pads/3mm	4.05.04.02.015	6	3MM
24	Rear Underbody	4.05.01.33.022	1	
25	72V156AH Lithium Battery	4.04.01.09.134	1	***NOT AVAILABLE AS SPARE PART***
26	Internal Hexagonal Round Head Screw M6*60	4.03.03.03.064	4	
27	Power Socket	4.04.07.139	1	BN
28	Inner Hexagon Large Flat Head Self-Tapping Screws M5*16/Black	4.03.03.15.038	2	
29	Tow/Run Switch	4.04.02.01.009	1	125-250
30	Tow / Run Switch Support	3.02.01.33.146	1	
31	Rear Body Panel Reinforcement/RH	4.05.01.01.017	1	
32	Lock Nut M8*1.25	4.03.04.01.003	4	
33	Rear Quarter Panel/LH (NOTE COLOR WHEN ORDERING)	4.05.01.34.003-Bright Red 4.05.01.34.003-Charcoal 4.05.01.34.003-Hydro Blue 4.05.01.34.003-Mint 4.05.01.34.003-Ocean Blue 4.05.01.34.003-White	1	
34	Rear Retainer/LH	4.05.01.33.026-Left	1	BN
35	Beyond Logo (Side)	4.05.03.01.030	2	
36	Rear Liner	4.05.01.01.012	1	
37	Screw Flange M8*85	4.03.02.01.026	4	
38	Rear Body Panel Reinforcement/LH	4.05.01.01.016	1	
39	Closing Panel	4.05.01.33.031	1	



# REAR BODY PANEL PARTS DIAGRAM

## CONTINUED

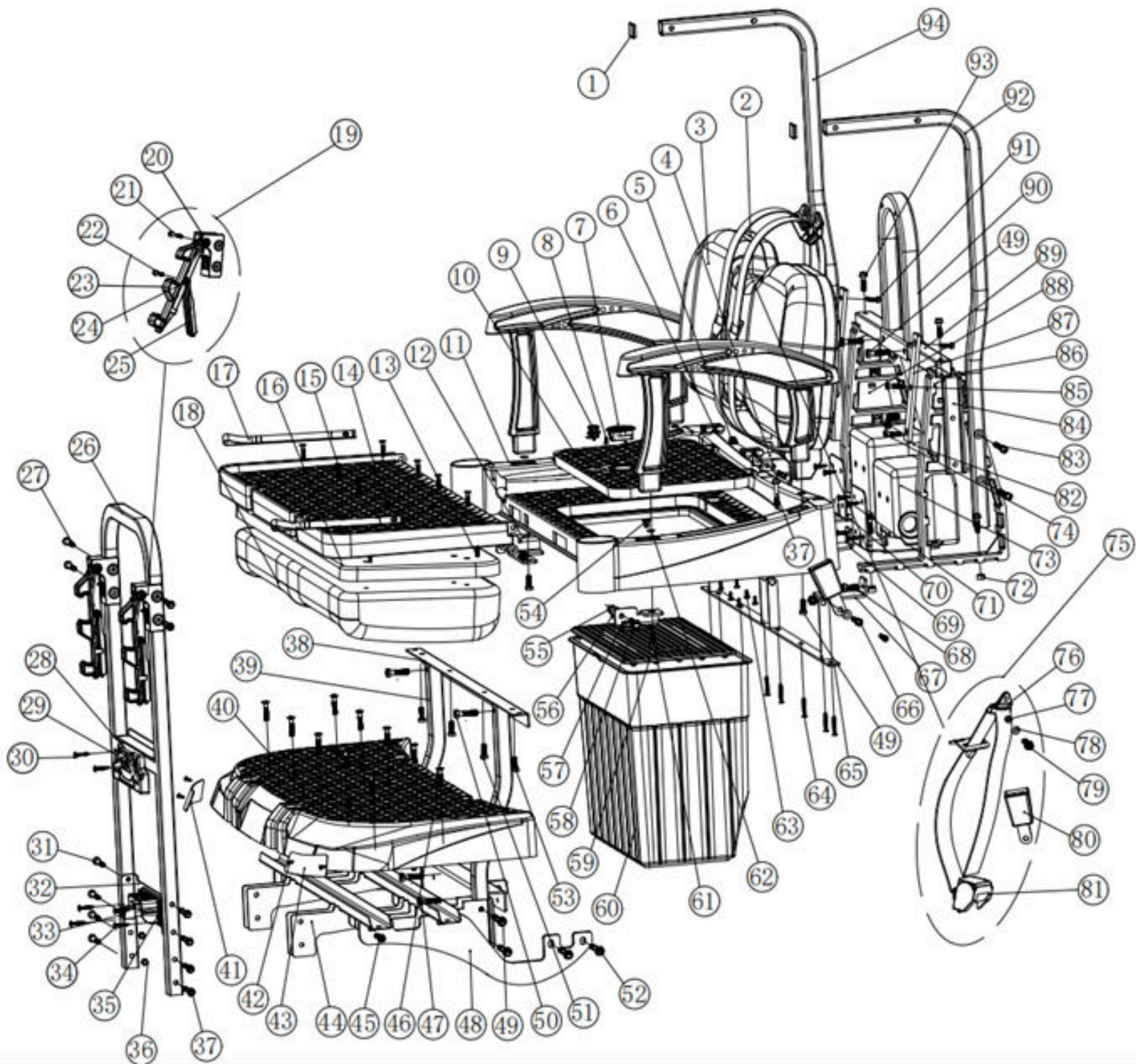


**REAR BODY PANEL PARTS CONTINUED**

<b>NO.</b>	<b>DESCRIPTION</b>	<b>PART NUMBER</b>	<b>PCS</b>	<b>MEMO</b>
40	Body Reflective Stickers	4.09.05.031	4	
41A	New Logo-Black	4.05.03.01.057	1	
41B	New Logo-White	4.05.03.01.058	1	
42	Sticker	4.05.03.01.040	2	
43	Rear Light/LH	4.04.14.01.004	1	
44	Access Panel	4.05.01.33.025	1	
45	Plastic Nail C633	4.05.04.05.006	2	
46	Inner Hexagon Large Flat Head Self-Tapping Screws M5*16	4.03.03.06.024	6	
47	Screw Flange M8*25	4.03.02.01.015	2	
48	Lock Nut M8*1.25	4.03.04.01.003	2	
49	Seat Bottom Assembly	2.06.02.01.024	1	BN
50	Seat Cushion	4.05.01.07.05.003	1	
51	Armrest/RH	4.05.01.33.113	1	M Type
52	Armrest Base/RH	4.05.01.33.115	1	M Type
53	Inner Hexagon Large Flat Head Self-Tapping Screws M5*16/Black	4.03.03.15.038	28	
54	Seat Bottom Tray	4.05.01.01.038	1	A Type
55	M-Seat Buckle/Upper	3.05.40.0105	2	M Type
56	Screw Flange M6*20	4.03.02.01.004	10	
57	Armrest Base/LH	4.05.01.33.114	1	M Type
58	Armrest/LH	4.05.01.33.112	1	M Type



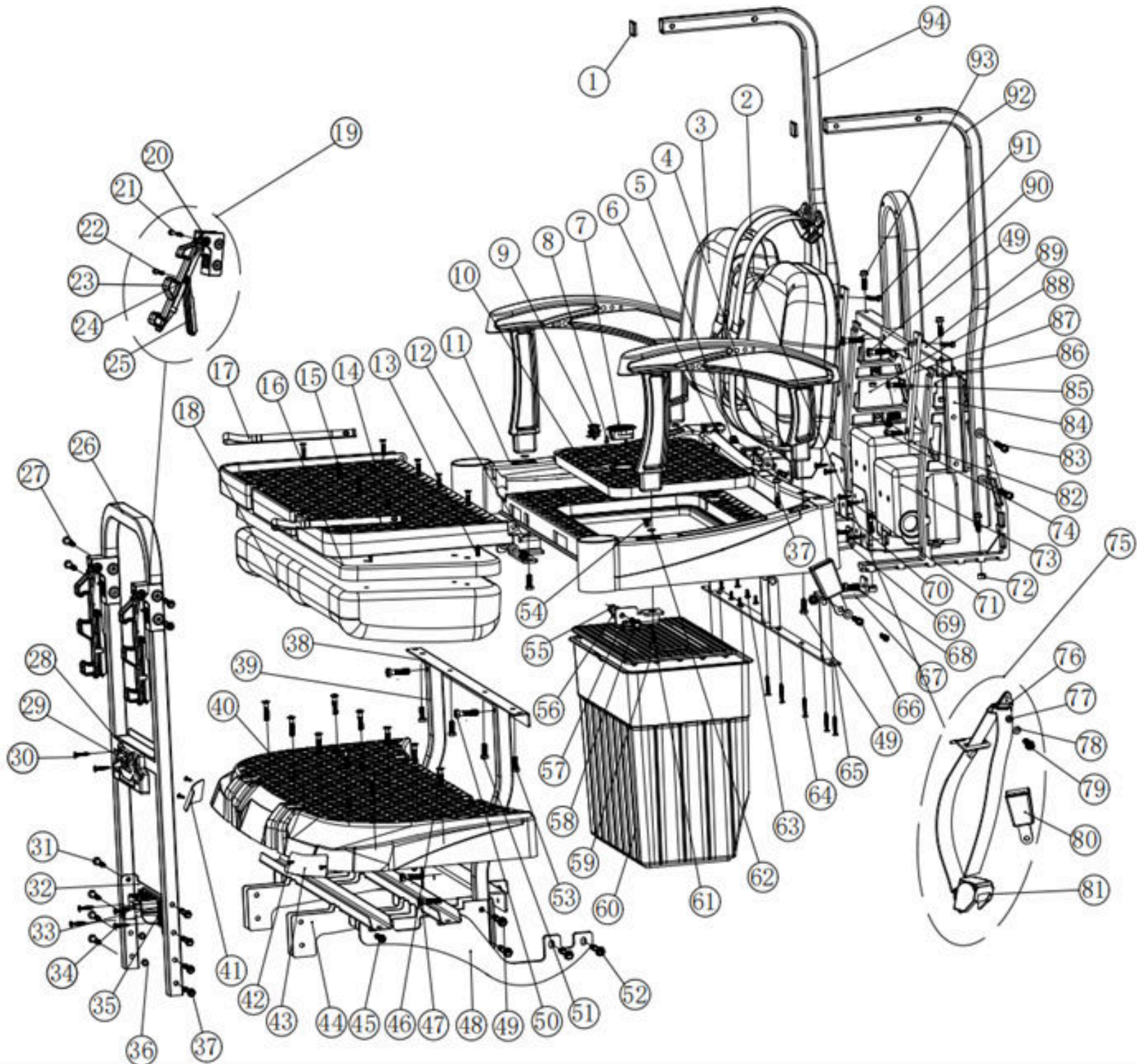
# BACKWARD SEAT PARTS DIAGRAM



**BACKWARD SEAT PARTS**

<b>NO.</b>	<b>DESCRIPTION</b>	<b>PART NUMBER</b>	<b>PCS</b>	<b>MEMO</b>
1	Pipe Plug	4.05.04.03.055	2	
2	Flip Seat Backrest Bottom Plate	4.05.01.07.03.011	1	
3	Backward Seat Assembly	4.05.01.07.03.013	1	
4	New Reverse Kit Seat Belt Transfer Plate	3.02.01.05.087	1	
5	Screw Flange M8*20	4.03.02.01.014	4	
6	Storage Box Cover Piece W/Hardware	4.05.01.42.003	4	
7	Reverse Kit Cooler Latch	4.01.43.074	1	
8	Cross Pan Head Machine Nail 5*10	4.03.03.08.025	2	
9	Ignition	4.04.02.02.020	1	
10	New Reverse Kit Flip Board Lid	4.05.01.42.038	1	
11	New Reverse Kit Plastic Fixed Base	4.05.01.42.011	1	
12	New Reverse Kit Metal Fixed Plate LH	3.02.01.05.069	1	
13	Flange Screws M6*16	4.03.02.01.003	2	
14	New Reverse Kit Flip Board	4.05.01.42.005	1	
15	Countersunk Hexagon Socket Screw M6*40	4.03.03.03.033	8	
16	Backward Seat Base	4.05.01.07.03.005	1	
17	Strap	4.01.68.008	2	
18	Flip Seat Cushion	4.05.01.07.03.007	1	
19	Beach Seat Holder Assembly	2.01.01.01.019	1	
20	Beach Seat Holder Base	4.05.01.18.008	2	

# BACKWARD SEAT PARTS DIAGRAM CONTINUED

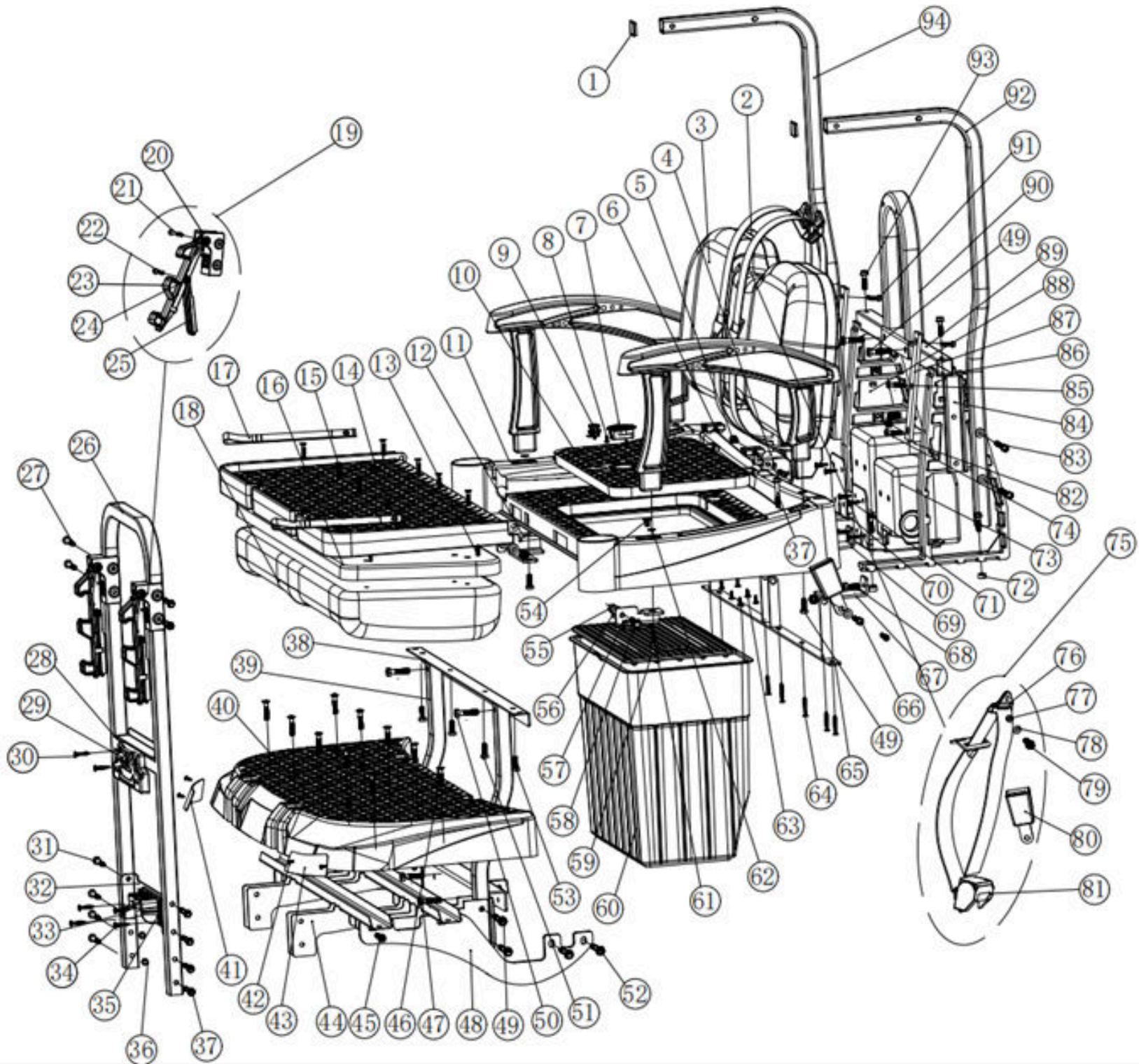


**BACKWARD SEAT PARTS CONTINUED**

<b>NO.</b>	<b>DESCRIPTION</b>	<b>PART NUMBER</b>	<b>PCS</b>	<b>MEMO</b>
21	Flange Screws M6*55	4.03.02.01.011	2	
22	Flange Screws M6*35	4.03.02.01.007	2	
23	Lock Nut M6*1.25	4.03.04.01.001	4	
24	Beach Seat Holder Movable Part	4.05.01.18.009	2	
25	Beach Seat Holder Support	4.05.01.18.010	2	
26	Rear Armrest	3.02.01.05.073	1	BN
27	Flange Screws M8*55	4.03.02.01.021	4	
28	License Plate Light Bracket	4.05.01.33.076	1	D-AM
29	License Plate Light	4.04.06.12.025	1	15-003
30	Hexagon Socket Self-Tapping Screw M5*25	4.03.03.06.019	2	
31	Screw Flange M8*45	4.03.02.01.019	4	
32	Camera Fixing Plate	3.02.05.01.132	1	
33	Reverse Camera	4.08.04.013	1	
34	Screw Flange M6*20	4.03.02.01.004	4	
35	New Back Up Camera Bracket	4.05.01.42.021	1	
36	Lock Nut M8*1.25	4.03.04.01.003	4	
37	Screw Flange M8*50	4.03.02.01.020	4	
38	Reverse Kit Fixed Support Frame Pinboard	3.02.01.05.068	1	
39	New Reverse Kit Fixed Base Support Frame Assembly	3.02.01.05.071	1	
40	New Reverse Kit Caddie Plate	4.05.01.42.001	1	



# BACKWARD SEAT PARTS DIAGRAM CONTINUED

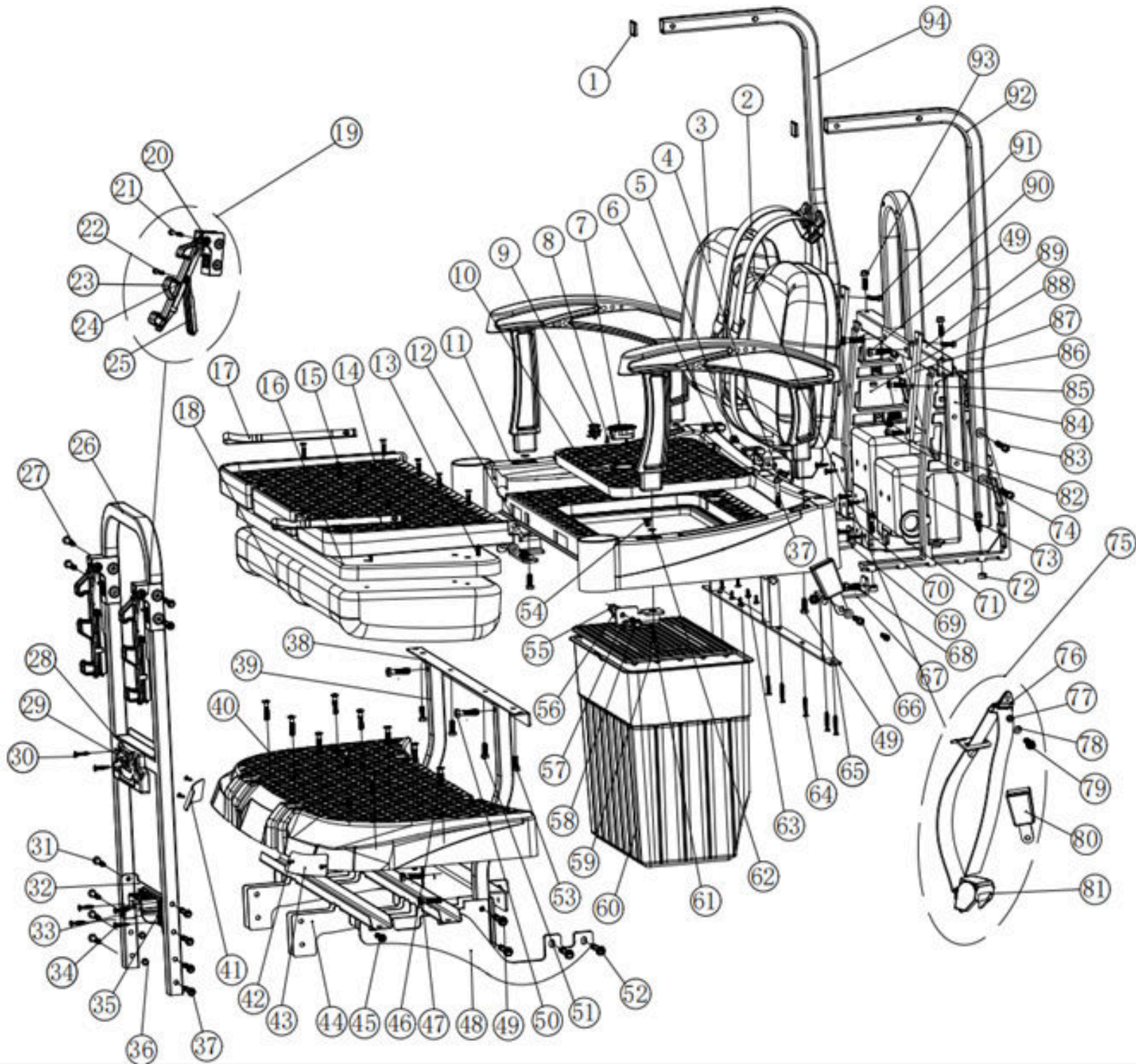


**BACKWARD SEAT PARTS CONTINUED**

<b>NO.</b>	<b>DESCRIPTION</b>	<b>PART NUMBER</b>	<b>PCS</b>	<b>MEMO</b>
41	Body Reflective Stickers	4.09.05.031	1	
42	Cross Self-Tapping Screws M4*16	4.03.03.01.019	4	
43	Body Reflective Stickers	4.09.05.031	1	
44	New Reverse Kit Caddie Plate Support Assembly	3.02.01.05.072	2	
45	Screw Flange M8*25	4.03.02.01.015	4	
46	Countersunk Hexagon Socket Screw M8*40	4.03.03.03.035	10	
47	Screw Flange M8*65	4.03.02.01.082	2	
48	New Reverse Kit Lock Plate Support for Caddie Plate	3.02.01.05.082	1	
49	Screw Flange M8*65	4.03.02.01.082	4	
50	Screw Flange M8*45	4.03.02.01.019	10	
51	Countersunk Hexagon Socket Screw M8*30	4.03.03.15.024	2	
52	Screw Flange M8*85	4.03.02.01.026	4	
53	Countersunk Hexagon Socket Screw M8*40	4.03.03.03.035	4	
54	Countersunk Head Screw Cover	4.05.04.09.033	4	
55	304 Hexagonal Locking Nut M10	4.03.04.04.017	2	
56	New Reverse Kit Stainless Flip Board Bush	3.11.01.01.030	2	
57	New Reverse Kit Metal Fixed Plate RH	3.02.01.05.070	1	
58	Outer Hexagon Bolt M10*45	4.03.03.04.043	2	
59	Foldable Seat Storage Box Partition	4.05.01.42.037	1	
60	Backward Seat Storage Box	4.05.01.42.036	1	



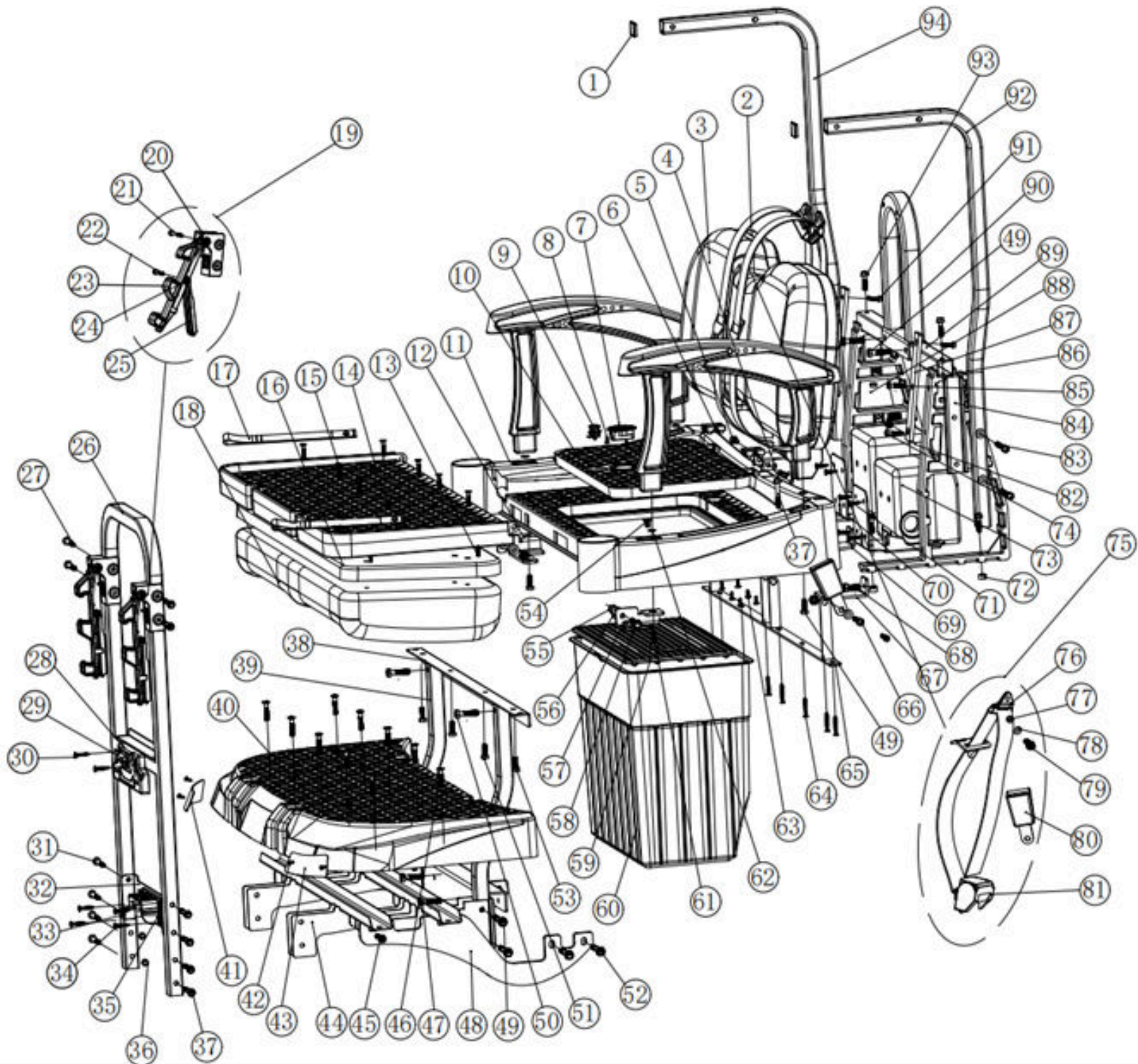
# BACKWARD SEAT PARTS DIAGRAM CONTINUED



## BACKWARD SEAT PARTS CONTINUED

NO.	DESCRIPTION	PART NUMBER	PCS	MEMO
61	Flange Bolt M8*30	4.03.02.01.016	2	
62	Flat Washer M8*24*2	4.03.05.03.005	6	
63	Inner Hexagon Large Flat Head Self-Tapping Screws M5*25	4.03.03.15.040	8	
64	Inner Hexagon Large Flat Head Self-Tapping Screws M5*25	4.03.03.15.040	8	
65	New Reverse Kit Seat Belt Fixed Plate	3.02.01.05.067	1	
66	Screw Flange M8*20	4.03.02.01.014	2	
67	New Reverse Kit Plastic Fixed Base Junction Plate RH	3.02.01.05.065	1	
68	Flange Bolt M8*30	4.03.02.01.016	2	
69	New Reverse Kit Plastic Fixed Base Junction Plate LH	3.02.01.05.066	1	
70	Rear Speaker Mounting Plate/LH	3.02.01.69.019	1	BN
71	Rear Speaker Mounting Plate/RH	3.02.01.69.020	1	BN
72	Steering Assembly Spacer 10mm	3.04.01.002	4	
73	BN Rear Speaker/R	4.04.06.37.006	1	BN
74	Countersunk Hexagon Socket Screw M6*30	4.03.03.03.032	2	
75	Complete 3pt Seat Belt	4.05.01.16.004	1	
76	Seatbelt Anchor	4.05.01.16.014	1	
77	Seatbelt Gasket	3.04.02.003	1	
78	Flat Washer M8*24*2	4.03.05.03.005	1	
79	Screw Flange M8*50	4.03.02.01.020	1	
80	Female Seat Belt	4.05.01.16.006	1	

# BACKWARD SEAT PARTS DIAGRAM CONTINUED

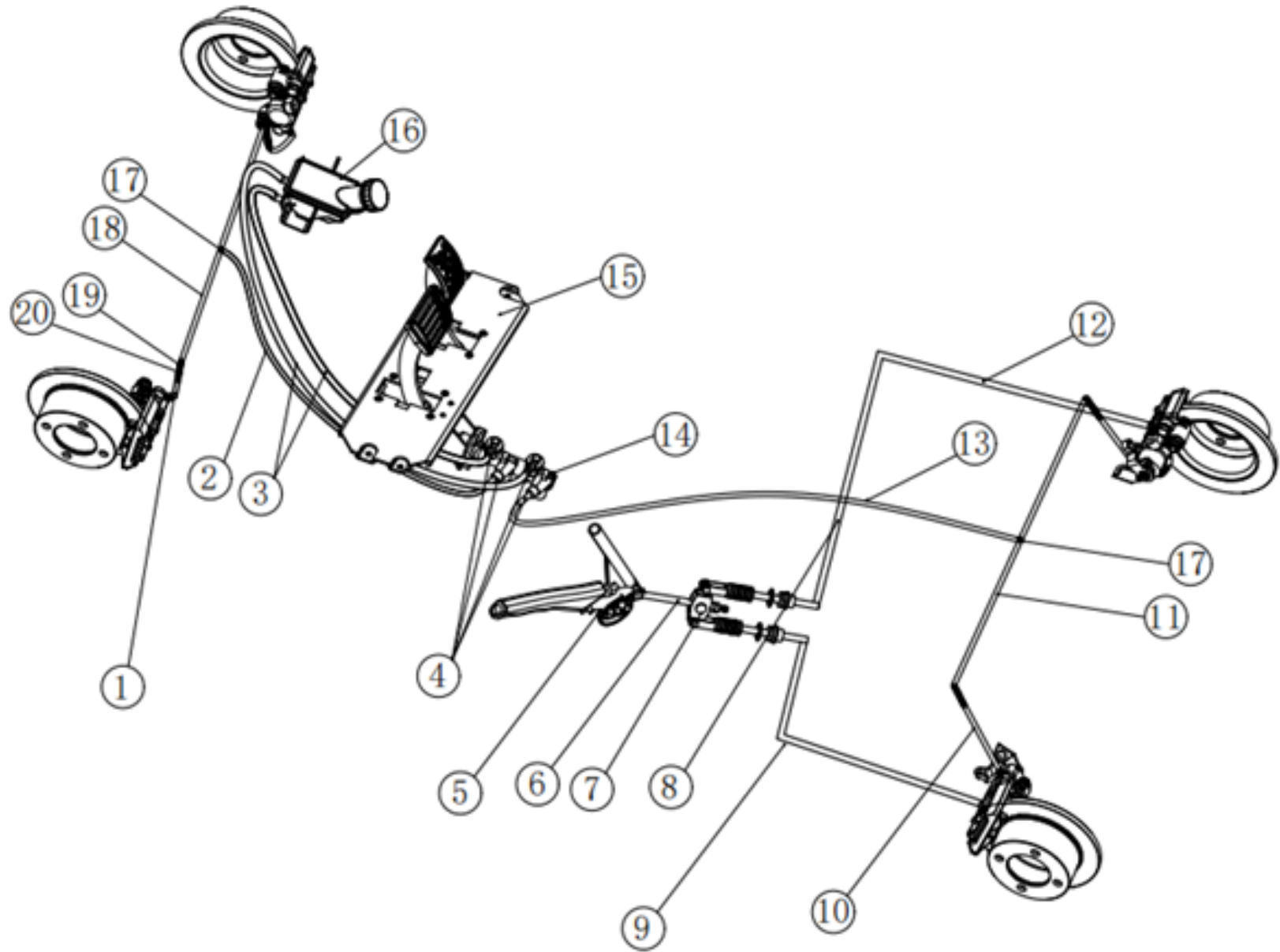


**BACKWARD SEAT PARTS CONTINUED**

<b>NO.</b>	<b>DESCRIPTION</b>	<b>PART NUMBER</b>	<b>PCS</b>	<b>MEMO</b>
81	Seatbelt Retractor	4.05.01.16.013	1	
82	BN Rear Speaker/L	4.04.06.37.006	1	
83	Flange Screws M8*75	4.03.02.01.047	4	
84	Roof Rear Support Spacer RH (Anti Squeak)	4.05.01.42.032	1	
85	Screw Flange M6*25	4.03.02.01.005	2	
86	New Reverse Kit Alum Rear Supporting Seat-RH	3.02.01.33.138	2	
87	Flip Seat Backrest Adapter Plate/Iron	3.02.01.03.053	2	
88	Roof Rear Support Spacer LH (Anti Squeak)	4.05.01.42.031	1	
89	New Reverse Kit Seatbelt Fixed Tube	3.02.01.05.086	1	
90	Rear Flip Seat Safety Belt U-Tube/Iron	3.02.01.01.023	1	
91	Screw Flange M8*40	4.03.02.01.008	2	
92	Roof Rear Support/RH (NEW)	3.02.01.05.084	1	M1S2
93	Screw Flange M8*50	4.03.02.01.020	2	
94	Roof Rear Support/LH (NEW)	3.02.01.05.083	1	
*	Lock Nut M6*1.25	4.03.04.01.001	10	
*	Lock Nut M8*1.25	4.03.04.01.003	82	
*	Screw Cap M8	4.05.04.04.008	39	
*	Screw Cap M6	4.05.04.04.006	18	
*	Nut Cap M8	4.05.04.04.009	34	
*	Nut Cap M6	4.05.04.04.007	10	



# FOUR WHEEL DISC BRAKE PARTS DIAGRAM



**BACKWARD SEAT PARTS CONTINUED**

<b>NO.</b>	<b>DESCRIPTION</b>	<b>PART NUMBER</b>	<b>PCS</b>	<b>MEMO</b>
1	Front Hose L-380	4.02.02.10.054	2	
2	Front Brake Pipe L-700	4.02.02.10.050	1	
3	Oil Pipe 8*1.8M	4.02.02.12.020	1	
4	Knot 10-16	4.02.02.12.010	4	
5	Handbrake	4.02.13.02.006	1	
6	Brake Cable Screw M8*320	4.02.02.01.011	1	Square Head Screw M8*320
7	Brake Cable Screw Accessory	4.02.02.01.016	1	
8	A4 Handbrake Cable/R	4.02.02.01.005	1	BN Handbrake Cable
9	A4 Handbrake Cable/L	4.02.02.01.004	1	BN Handbrake Cable
10	Rear Hose L-300	4.02.02.10.049	2	L-300
11	Brake Pipe 24.5in	4.02.02.10.060	1	L-620
12	Rear Hose L-850	4.02.02.10.059	1	L-850
13	Brake Pipe 32in	4.02.02.10.057	1	L-1650 AH2
14	Master Cylinder	4.02.05.01.043	1	ZY01-3503010
15	Brake Disc Pedal Assembly	4.02.02.11.001	1	BN
16	Brake Reservoir	4.05.04.07.004	1	
17	Three-Way Valve	4.02.02.12.011	2	
18	Front Brake Pipe	4.02.02.12.001	2	
19	Hollow Screw M10*25*1.0	4.03.02.09.002	4	
20	Washer	4.02.02.12.007	8	C10



