



NEXUS 4PL PARTS MANUAL



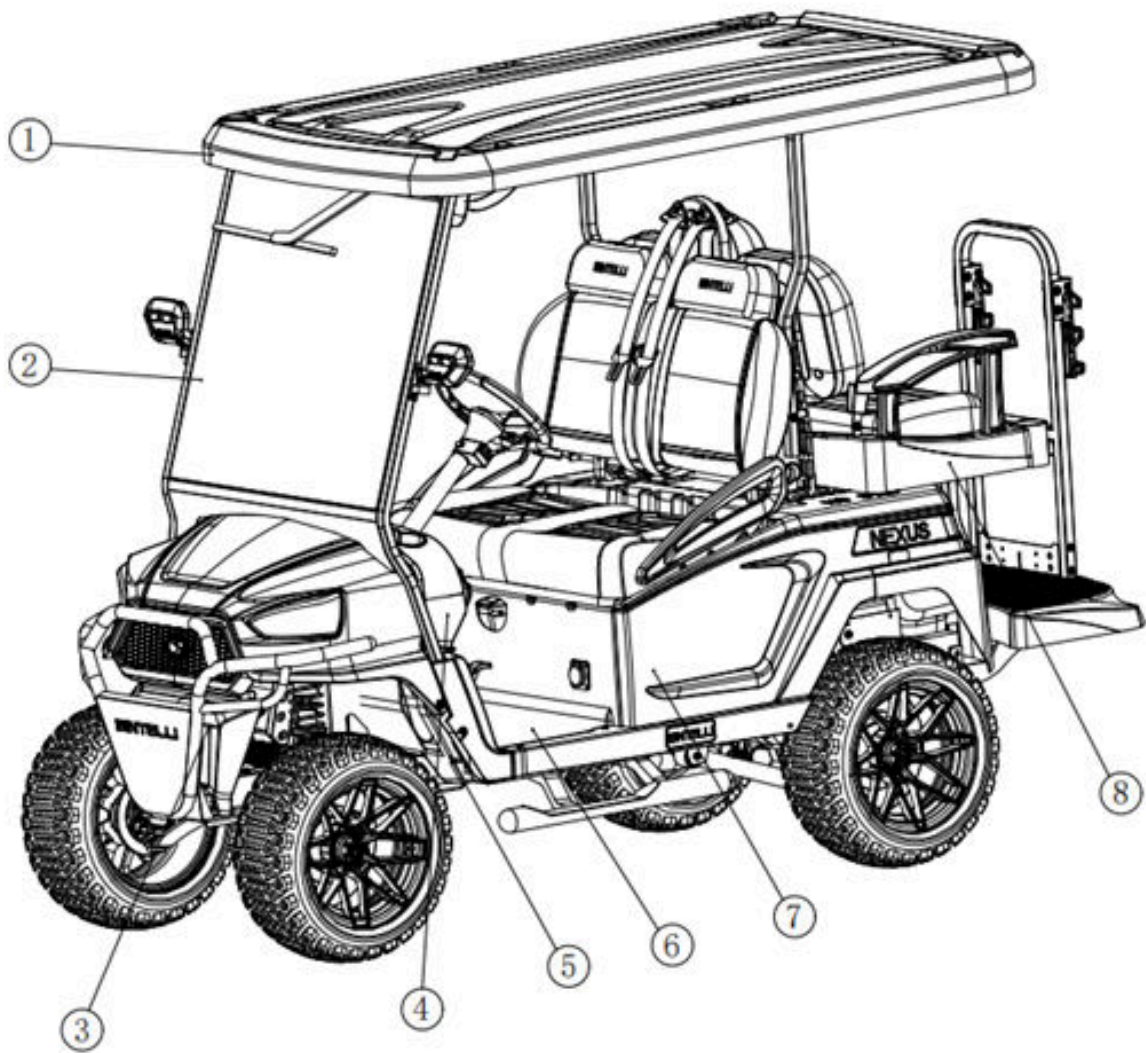
(866) 542-8677



support@bintelli.com



**NEXUS 4PL
PASSENGER
PARTS MANUAL**



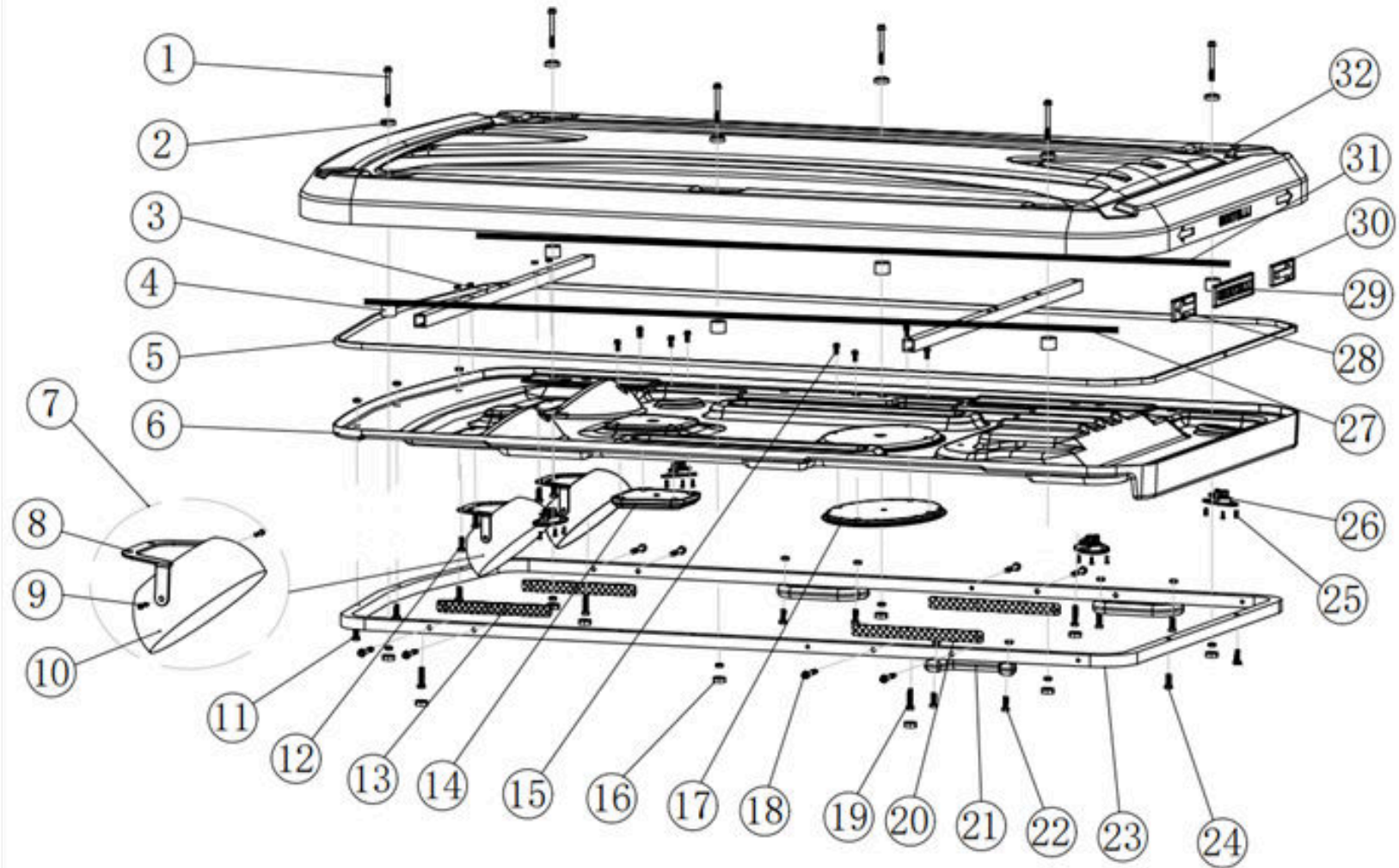
NEXUS 4PL PASSENGER PARTS

1	Roof
2	Windshield
3	Front Body Panel
4	Dash Panel
5	Chassis
6	Front Underbody
7	Rear Body Panel
8	Backward Seat

MENU

Menu.....	1
Roof.....	2
Roof Continued.....	4
Windshield.....	6
Windshield Continued.....	8
Front Body Panel.....	10
Front Body Panel Continued.....	12
Dash Panel.....	14
Dash Panel Continued.....	16
Chassis.....	18
Chassis Continued.....	20
Front Axle	22
Front Axle Continued.....	24
Front Axle LH.....	26
Front Axle LH Continued.....	28
Front Axle RH.....	30
Front Axle RH Continued.....	32
Rear Axle Tube.....	34
Rear Axle Tube Continued.....	36
Leaf Spring Assembly.....	38
Front Underbody.....	40
Front Underbody Continued.....	42
Rear Body Panel.....	44
Rear Body Panel Continued.....	46
Rear Body Panel Continued.....	48
Rear Body Panel Continued.....	50
Backward Seat.....	52
Backward Seat Continued.....	54
Backward Seat Continued.....	56
Backward Seat Continued.....	58
Backward Seat Continued.....	60
Four Wheel Disc Brake.....	62

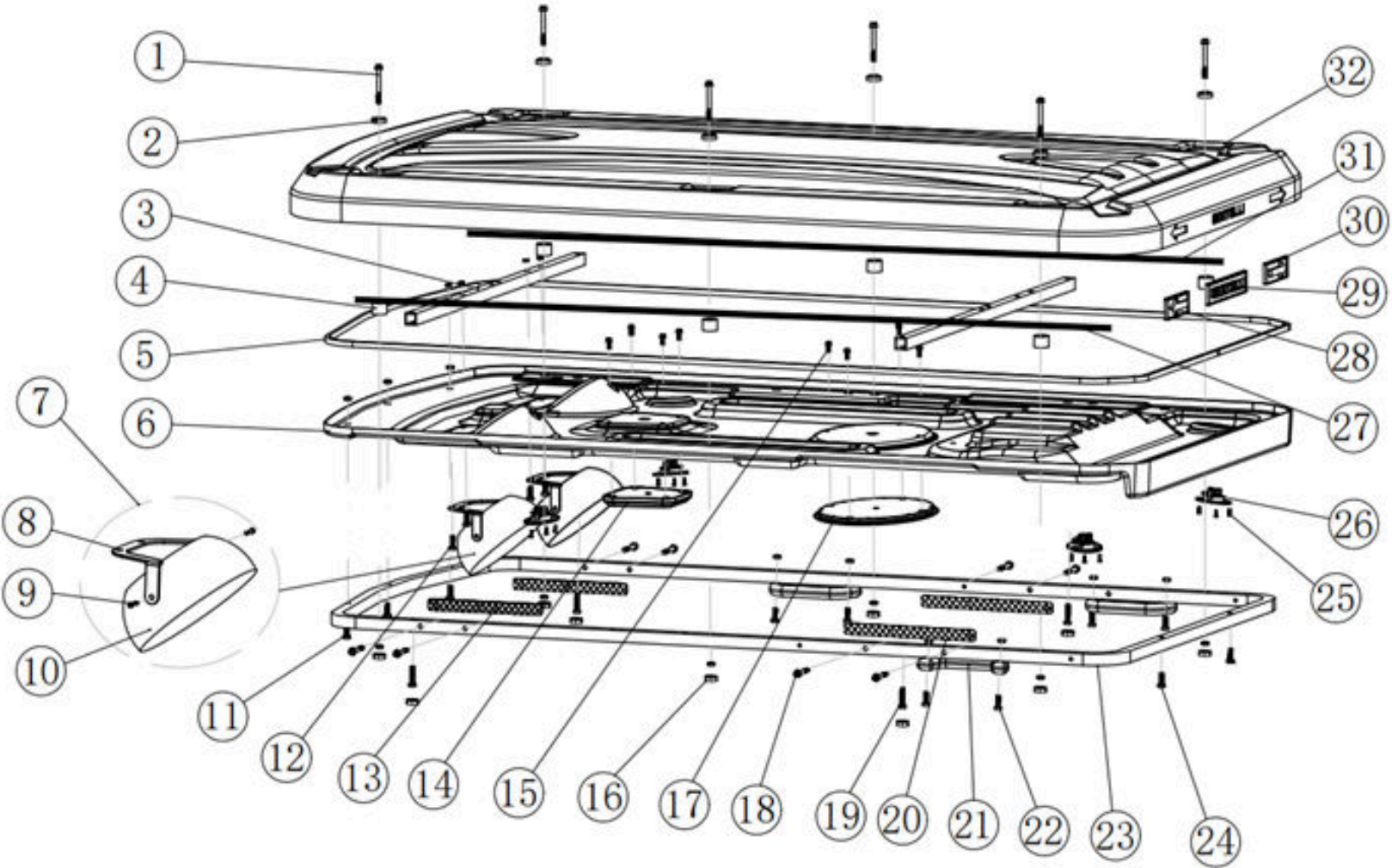
ROOF PARTS DIAGRAM



4PL ROOF PARTS

NO.	DESCRIPTION	PART NUMBER	PCS	MEMO
1	Screw Flange M8*85	4.03.02.01.026	6	M8
2	Roof Gasket (Up)	4.05.01.42.016	6	
3	6 Roof Support	3.02.01.69.017	2	BN
4	Roof Gasket (Down)	4.05.01.42.017	6	
5	Light Bar 4PR	4.04.06.12.143	1	
6	4 Roof Frame	4.05.01.42.059	1	
7	8 inch Fan Assembly	*FULL ASSEMBLY*	2	
8	Fan Support	3.02.01.69.015	2	BN
9	Large Flat Head Cross Self-Tapping Screws M4*16	4.03.03.07.012	4	
10	Fan	4.04.06.37.015	2	BN
11	Screw Flange M8*40	4.03.02.01.018	1	M8
12	Screw Flange M8*45	4.03.02.01.019	2	
13	Roof Gasket 24*260	4.05.04.03.081	2	
14	Roof Light	4.04.06.12.126	1	BN
15	Hexagon Large Flat Head Machine Screw M6*12	4.03.03.03.079	8	
16	Nut cap M8	4.05.04.04.008	18	
17	Logo Light	4.04.06.12.127	1	

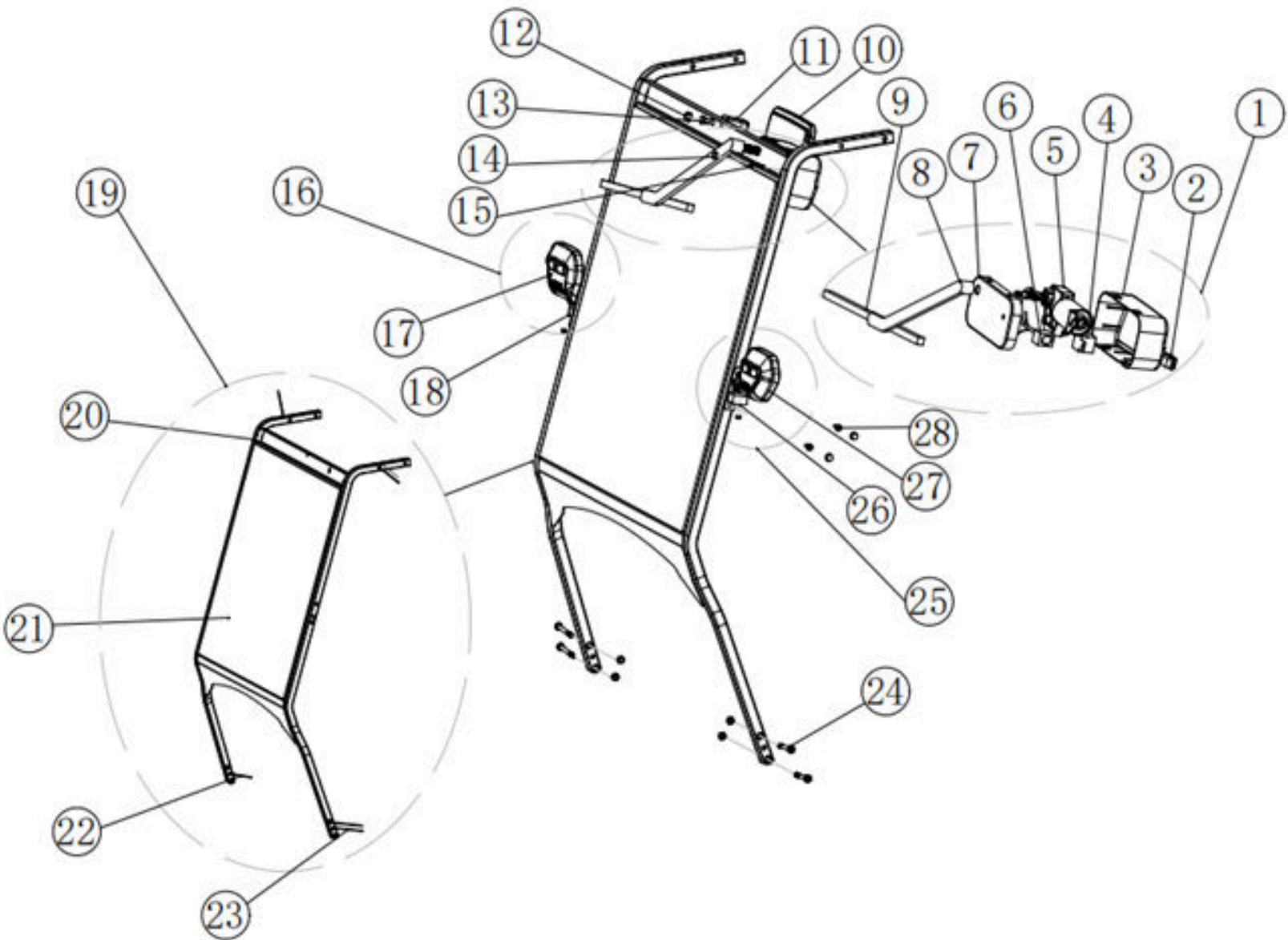
ROOF PARTS DIAGRAM CONTINUED



4PL ROOF PARTS CONTINUED

NO.	DESCRIPTION	PART NUMBER	PCS	MEMO
18	Flange Screw M8*70	4.03.02.01.023	8	M8
19	Flange Screw M8*75	4.03.02.01.047	4	M8
20	Roof Gasket 24*300	4.05.04.03.082	2	
21	Handle	4.05.01.09.007	3	
22	Flange Screw M6*45	4.03.02.01.009	6	M6
23	Roof 4P Support	3.02.01.69.027	1	
24	Screw Flange M8*40	4.03.02.01.018	4	
25	Cross Pan Head Machine Nail M4*10	4.03.03.08.028	16	
26	Nexus Roof Speaker BN	4.04.06.37.007	4	BN
27	Roof Wire Harness LH	2.01.02.11.051	1	
28	Roof Turn Light/LH	4.04.06.12.141	1	BN
29	Roof Brake Light	4.04.06.12.128	1	BN
30	Roof Turn Light/RH	4.04.06.12.142	1	BN
31	Roof wire harness RH	2.01.02.11.052	1	
32	2+2-Seater Roof (NOTE COLOR WHEN ORDERING)	2.01.03.03.012-White 2.01.03.03.012-Ocean Blue 2.01.03.03.012-Mint 2.01.03.03.012-Hydro Blue 2.01.03.03.012-Charcoal 2.01.03.03.012-Bright Red	1	BN

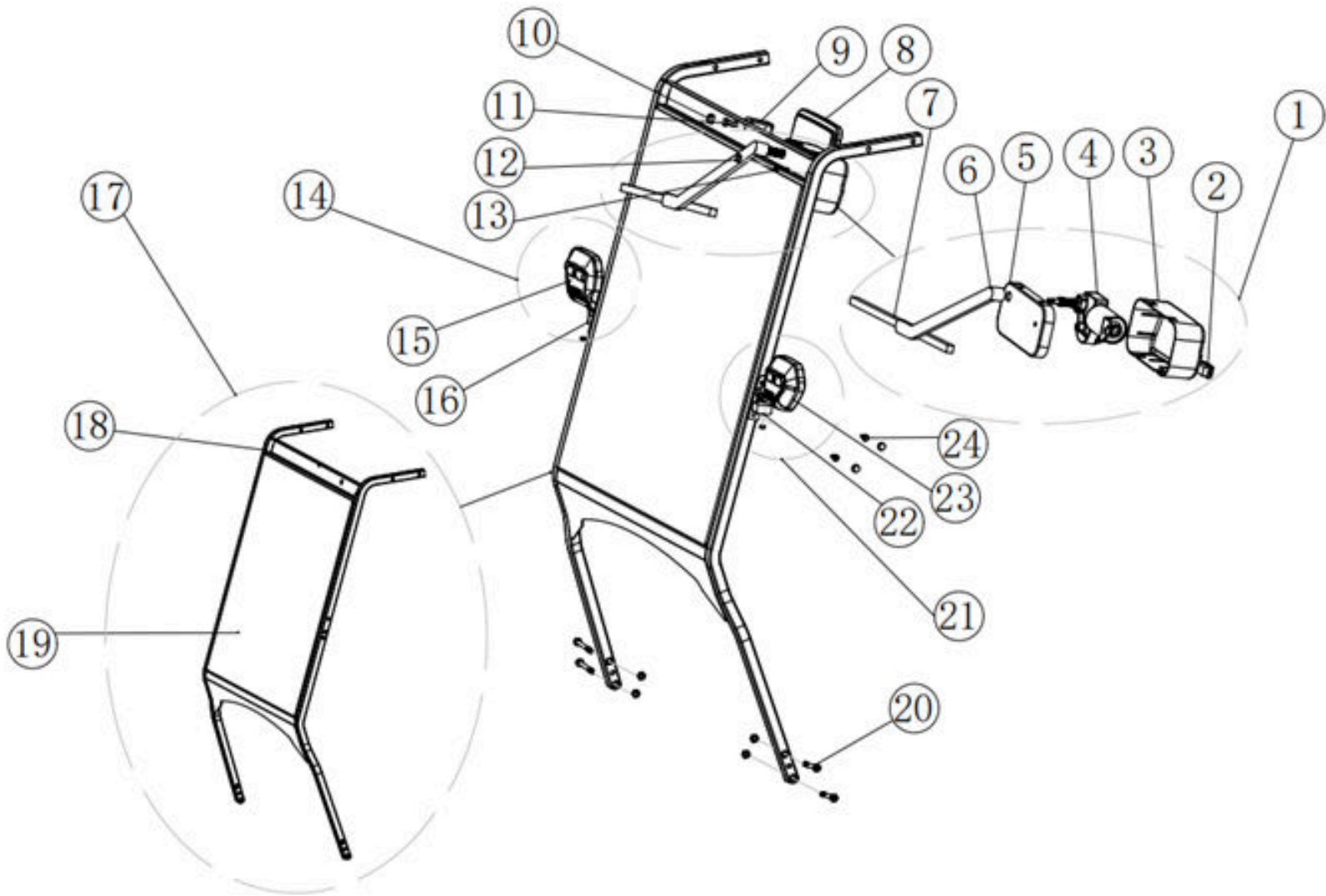
WINDSHIELD PARTS DIAGRAM



WINDSHIELD PARTS

NO.	DESCRIPTION	PART NUMBER	PCS	MEMO
1	Wiper Assembly	*FULL ASSEMBLY*	1	ZD1430R 12V90
2	Wiper Switch	4.04.02.01.063	1	
3	Wiper Motor Tray	4.05.01.03.017	1	
4	Relay 12V 30A	4.04.02.05.016		
5	Wiper Motor	4.04.02.03.013	1	40W, 90°
6	Wiper Motor Harness	4.04.03.10.031		
7	Wiper Motor Installation Seat	3.05.01.180	1	<u>*PART OF FULL ASSEMBLY*</u>
8	Wiper Arm	4.04.14.02.024	1	M Type
9	Wiper Blade	4.04.02.03.002	1	A Type
10	Standard Center Mirror	4.05.01.13.006	1	
11	Middle Mirror Support	3.02.01.69.018	1	BN
12	Screw Cap M8	4.05.04.04.008	1	
13	Screw Flange M8*20	4.03.02.01.014	1	
14	Nut Cap M6	4.05.04.04.006	5	
15	Flange Screws M8*16	4.03.02.01.003	1	
16	Side Mirror/RH With Turn Signal	4.04.06.12.140	1	

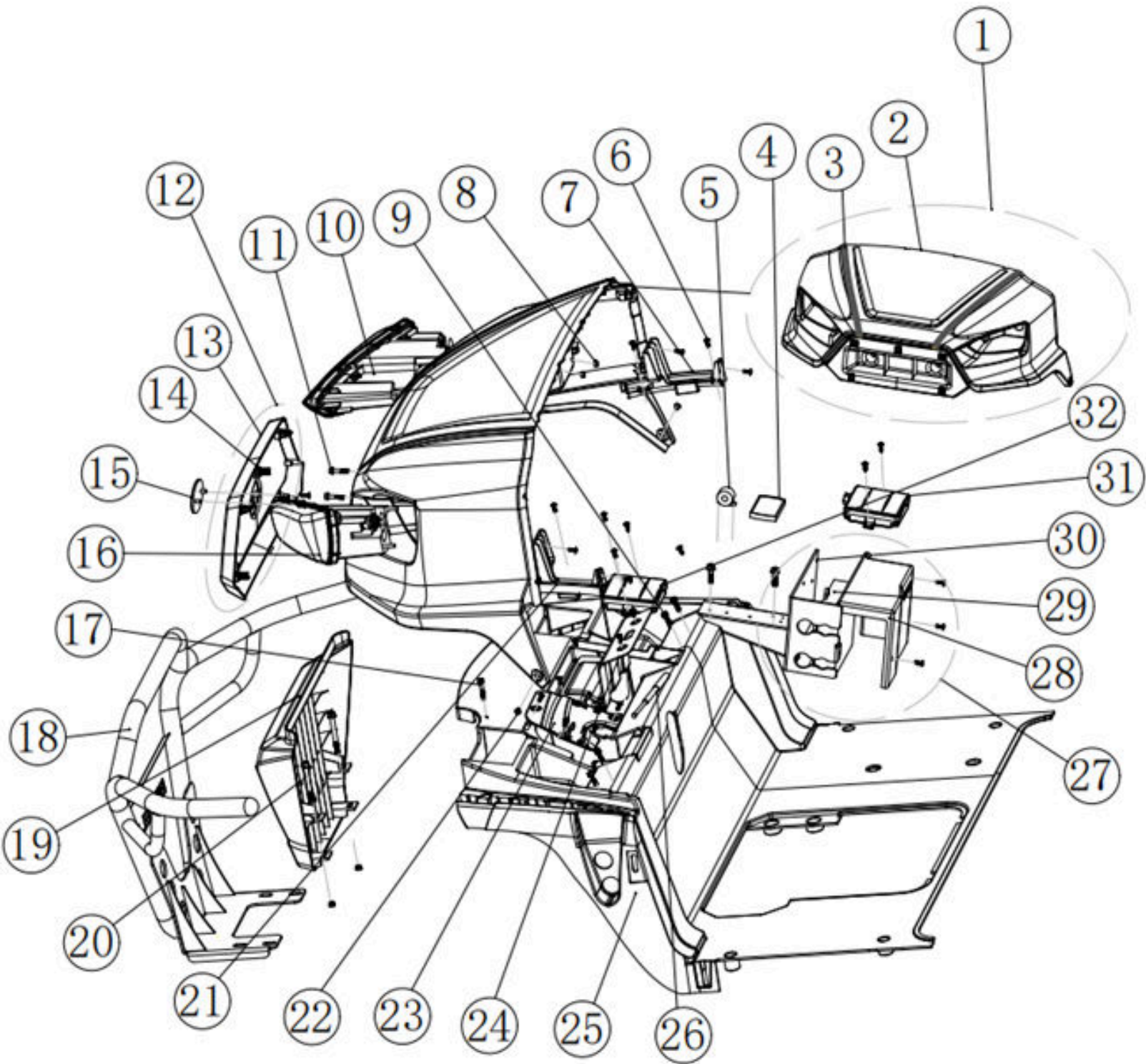
WINDSHIELD PARTS DIAGRAM CONTINUED



WINDSHIELD PARTS CONTINUED

NO.	DESCRIPTION	PART NUMBER	PCS	MEMO
17	Side Mirror/R	*FULL ASSEMBLY*	1	BN
18	Side Mirror Base/R	4.05.01.41.057	1	BN
19	Laminated Windshield Bracket Assembly	*FULL ASSEMBLY*	1	BN4
20	Windshield Frame	3.02.01.69.007	1	
21	Laminated Windshield	4.05.02.01.021	1	M4
22	Windshield Wire Harness	2.01.02.11.053	2	
23	Wiper Motor Power Cord	2.01.02.11.054	1	
24	Screw Flange M8*85	4.03.02.01.026	4	
25	Side Mirror/LH With Turn Signal	4.04.06.12.139	1	
26	Side Mirror/L	*FULL ASSEMBLY*	1	BN
27	Side Mirror Base/L	4.05.01.41.058	1	BN
28	Screw Flange M6*25	4.03.02.01.005	4	
*	Lock Nut M8*1.25	4.03.04.01.003	6	
*	Nut Cap M8	4.05.04.04.009	2	
*	Nexus Pipe Plug	4.05.04.03.055	2	

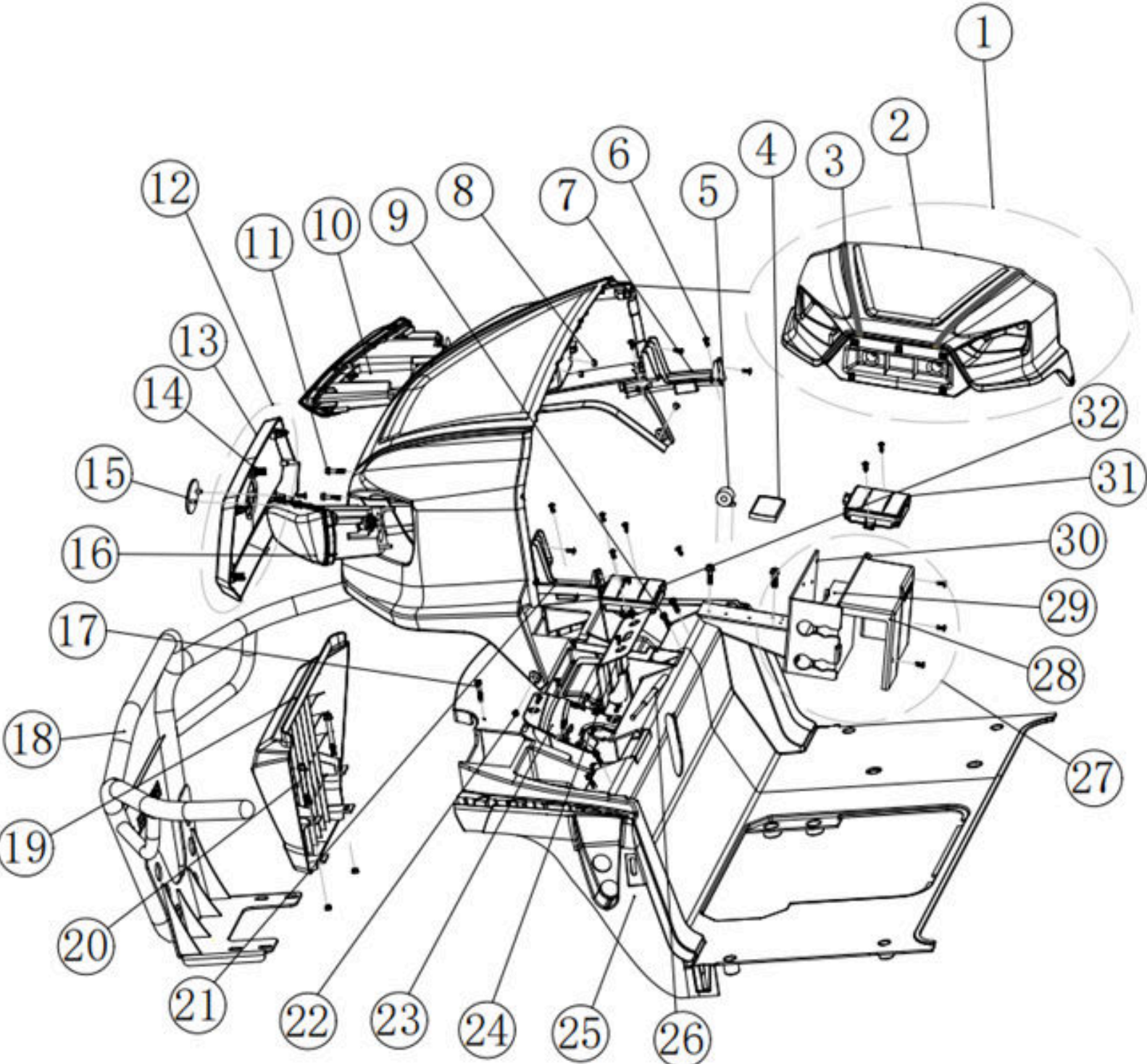
FRONT BODY PANEL PARTS DIAGRAM



FRONT BODY PANEL PARTS

NO.	DESCRIPTION	PART NUMBER	PCS	MEMO
1	Front Cowl Assembly	*FULL ASSEMBLY*	1	BN
2	Front Cowl (Not Color When Ordering)	3.06.06.08.001-Bright Red 3.06.06.08.001-Charcoal 3.06.06.08.001-Hydro Blue 3.06.06.08.001-Mint 3.06.06.08.001-Ocean Blue 3.06.06.08.001-White	1	BN
3	Door Belt Sticker	4.05.03.01.040	2	
4	12V Relay (For High Light)	4.04.14.02.020	1	M Type
5	Reverse Horn (Buzzer)	Reverse-Buzzer	1	G14
6	Inner Hexagon Large Flat Head Self-Tapping Screws M5*16	4.03.03.06.024	6	
7	Front Support/RH	4.05.01.41.020	1	BN
8	Nylon Outer Hexagonal Self-Locking Nut M6	4.03.04.04.022	6	
9	Hex Self-tapping Screw 12*1 1/2	4.03.02.06.012	9	
10	LED Light/RH	4.04.06.12.123	1	BN
11	Screw Flange M6*20	4.03.02.01.004	7	
12	Grill Assembly	*FULL ASSEMBLY*	1	BN
13	Grill	4.05.01.41.017	1	BN
14	Square Buckle	4.05.01.29.070	5	G14
15	Front Logo	2.01.02.07.113	1	BN
16	LED Light/LH	4.04.06.12.122	1	BN
17	Screw Flange M6*30	4.03.02.01.006	2	

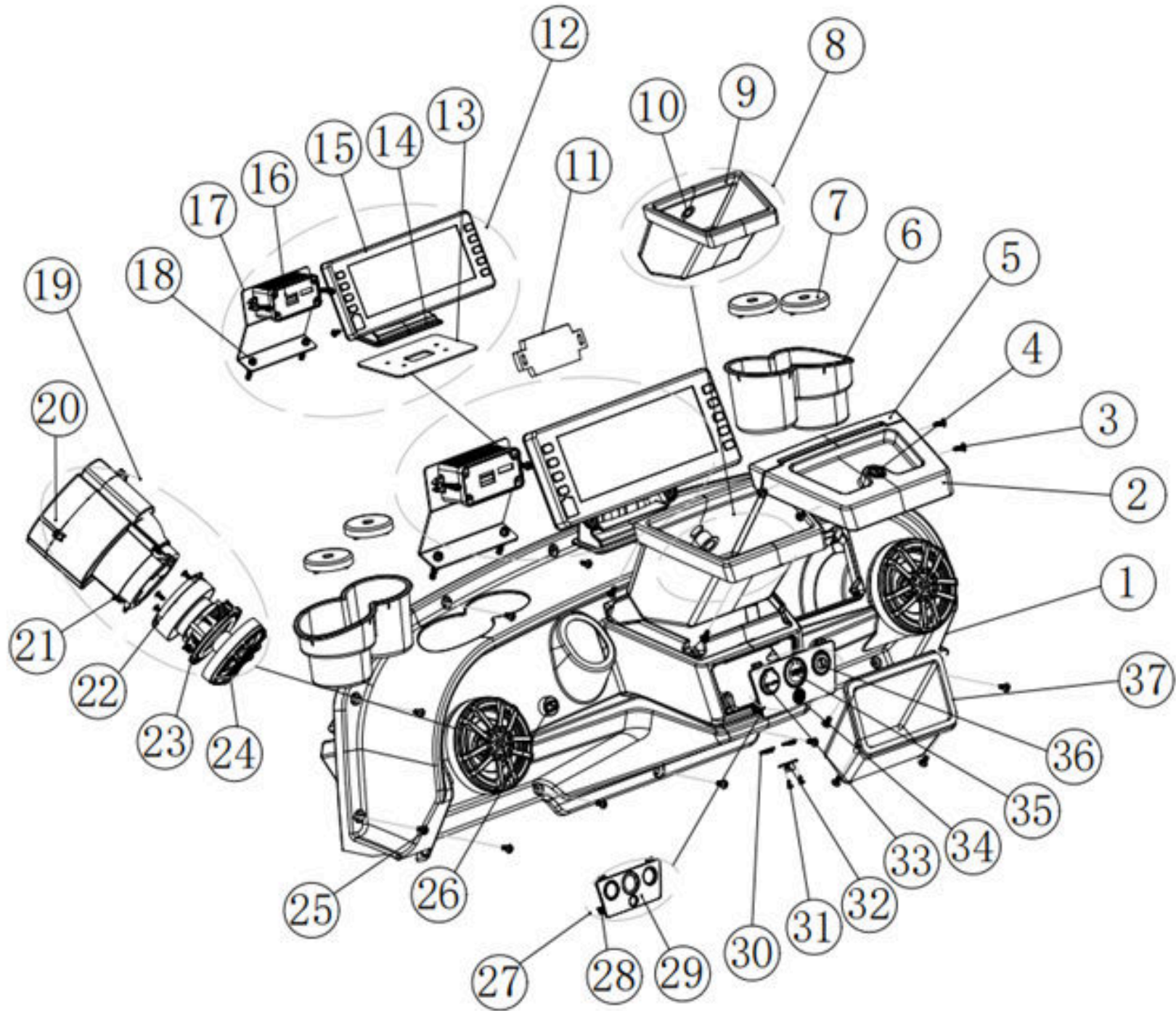
FRONT BODY PANEL PARTS DIAGRAM CONTINUED



FRONT BODY PANEL PARTS CONTINUED

NO.	DESCRIPTION	PART NUMBER	PCS	MEMO
18	Bumper	3.02.01.69.003		
19	Bumper/Plastic	4.05.01.41.018	1	BN
20	Screw Flange M8*90	4.03.02.01.027	2	
21	Front Support/LH	4.05.01.41.019	1	BN
22	Plastic Nail C633	4.05.04.05.006	2	
23	Steering Column Lower Cover Plate	4.05.01.33.082	1	M Type
24	Disc Brake Pedal Frame Cover	4.05.01.01.068	1	D-A
25	Front Underbody	4.05.01.01.043	1	A Type
26	Radio Cable	4.04.03.10.021	1	0.6M
27	Fuse Box Assembly	*FULL ASSEMBLY*	1	BN
28	Fuse Box Lid	4.05.01.33.037	1	M Type
29	Fuse Box Assembly	4.04.14.03.002	1	M Type
30	Fuse Box Plate	3.05.40.012	1	BN
31	Roof Fan Switch	4.04.06.13.071	1	BN
32	Lights Controller Plates	4.04.06.13.070	1	BN
*	Lock Nut M6*1.25	4.03.04.01.001	6	
*	Lock Nut M8*1.25	4.03.04.01.003	2	
*	Inner Hexagon Large Flat Head Self-Tapping Screws M5*16/Black	4.03.03.15.038	8	
*	Flat Washer M6*18*1.5	4.03.05.03.010	6	
*	Flange Screws M6*16	4.03.02.01.003	3	

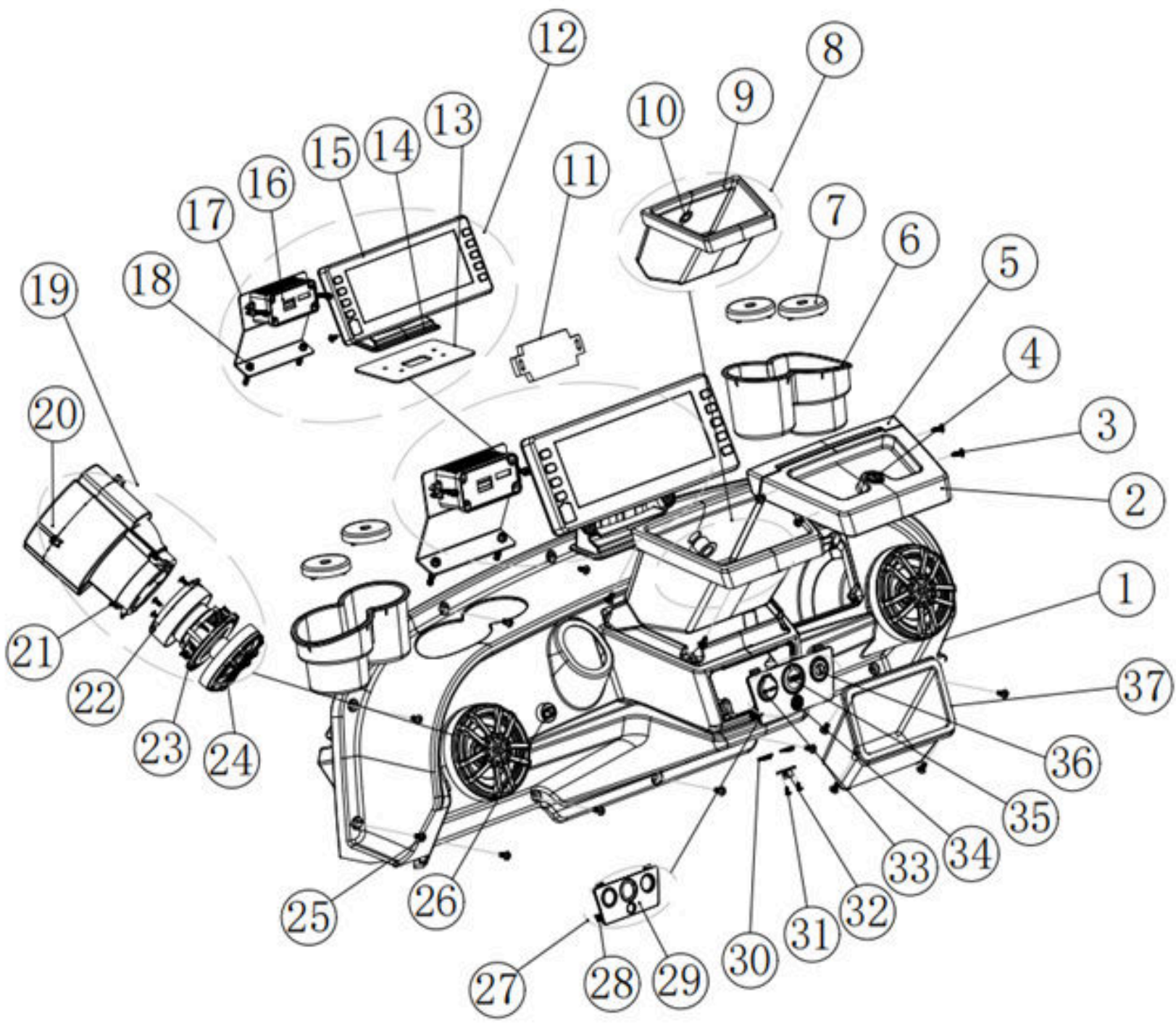
DASH PANEL PARTS DIAGRAM



DASH PANEL PARTS

NO.	DESCRIPTION	PART NUMBER	PCS	MEMO
1	Dash Panel	4.05.01.41.021	1	BN
2	Storage Box Cover Base	4.05.01.41.032	1	BN
3	Large Flat Head Cross Self-Tapping Screws M4*16	4.03.03.07.012	4	
4	Ignition	4.04.02.02.020	1	
5	Storage Box Cover	4.05.01.41.031	1	BN
6	Cup Holder	4.05.01.41.022	2	BN
7	Cup Holder Mat	4.04.06.37.001	4	
8	Middle Storage Bucket Assembly	*FULL ASSEMBLY*	1	BN
9	Storage Box/Middle	4.05.01.41.024	1	BN
10	Storage Box Light	4.04.06.37.014	1	
11	Cup Light Control Panel /1 m	4.04.06.13.067	1	BN
12	10.3" Display Assembly	*FULL ASSEMBLY*	1	
13	10.3" Display Fixing Plate/Alu	3.05.80.027	1	
14	10.3" Display Rear Support	4.05.01.41.030	1	
15	10.3" Display	4.04.06.37.004	1	
16	10.3" Display Amplifier Assembly	4.04.06.37.005	1	
17	10.3" Display Amplifier Housing Mounting Plate/Aluminum	3.05.01.540	1	
18	Screw Flange M6*25	4.03.02.01.005	2	
19	Dash Speaker	4.04.06.37.011	1	BN
20	Front Speaker Chamber	2.01.03.04.025	2	BN

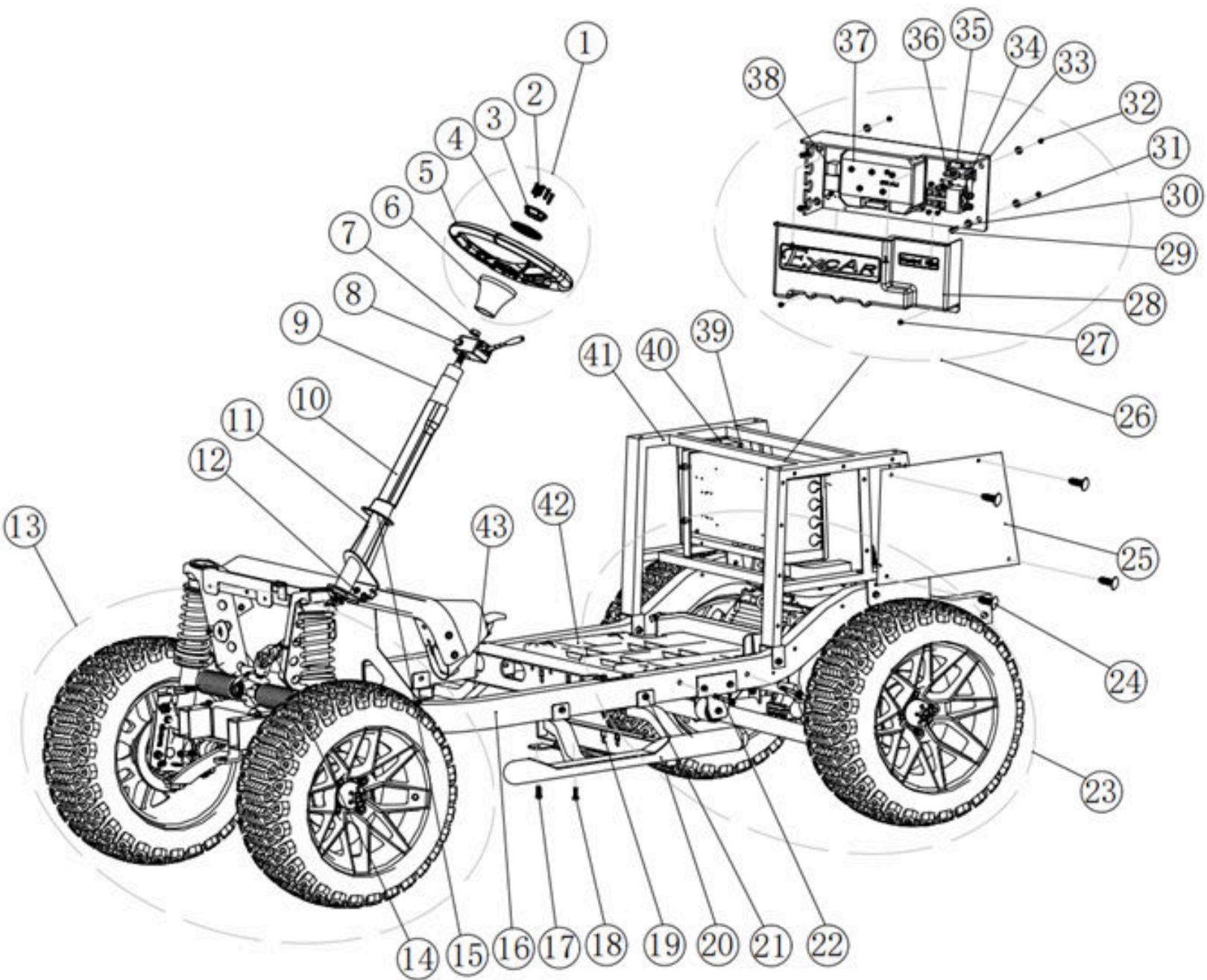
DASH PANEL PARTS DIAGRAM CONTINUED



DASH PANEL PARTS CONTINUED

NO.	DESCRIPTION	PART NUMBER	PCS	MEMO
21	Inner Hexagon Large Flat Head Self-Tapping Screws M5*16/ Black	4.03.03.15.038	24	
22	Speaker Mounting Bracket	4.05.01.41.027	2	BN
23	Dash Speaker	4.04.06.37.003	2	
24	Speaker Cover	4.04.06.37.002	2	
25	Inner Hexagon Large Flat Head Self-Tapping Screws M5*16/Black	4.03.03.15.038	20	
26	Charger Cable	4.04.01.07.053	1	BN
27	Instrument Panel (Including Buckle)	*FULL ASSEMBLY*	1	BN
28	Square Buckle	4.05.01.29.070	2	G14
29	Dash Board Panel	4.05.01.41.026	1	BN
30	KCD1 Peephole Switch	4.04.02.01.059	2	
31	Large Flat Head Cross Self-Tapping Screws	4.03.03.07.012	2	
32	Standard Communication Interface	2.01.02.10.005	1	
33	Cigar Lighter Base	4.04.14.02.005	1	M Type
34	Hazard Light Switch	4.04.02.11.002	1	
35	USB Port	4.04.07.103	1	
36	Ignition	4.04.02.02.020	1	
37	Storage Box RH	4.05.01.41.025	1	BN
*	Screw Flange M6*20	4.03.02.01.004	2	
*	Lock Nut M6*1.25	4.03.04.01.001	2	

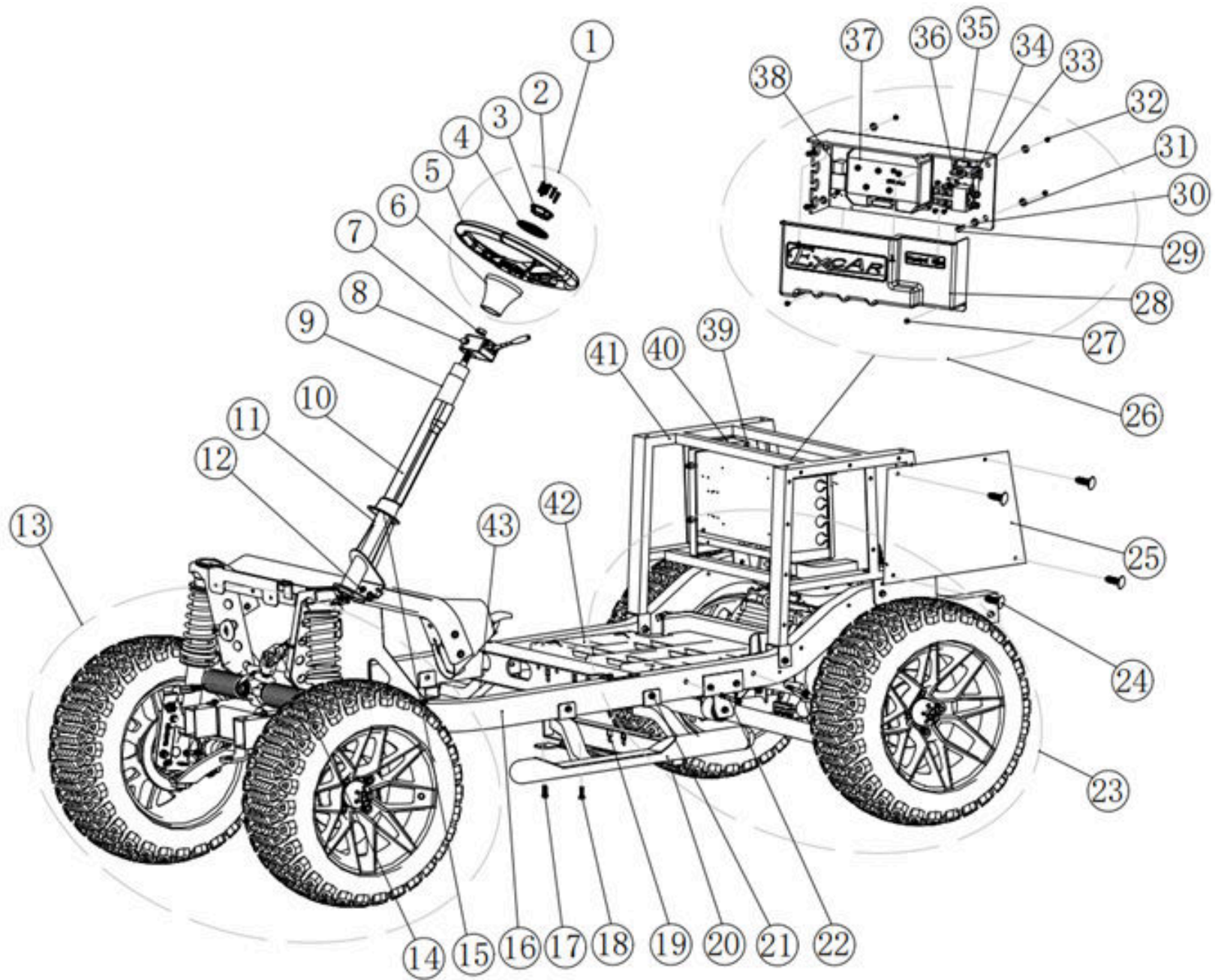
CHASSIS PARTS DIAGRAM



CHASSIS PARTS

NO.	DESCRIPTION	PART NUMBER	PCS	MEMO
1	Steering Wheel Assembly	*FULL ASSEMBLY*	1	BN Model
2	Pan Head Cross Self-Tapping Screw/4*16	4.03.03.01.007	6	
3	Steering Wheel Upper Decorative Cover	4.02.01.03.040	1	BN Model
4	Steering Wheel Lock Cover	4.02.01.03.041	1	BN Model
5	Steering Wheel	4.02.01.03.042	1	BN Model
6	Steering Wheel Base	4.02.01.01.075	1	A,M Common
7	Lock Nut M12*1.25	4.03.04.01.005	1	
8	Turn Signal/Lights/Horn Switch	4.04.14.01.007	1	
9	Steering Assembly Tube φ46*43/580MM	4.05.04.03.004	1	
10	Wire Harness Protective Cover	4.05.01.01.026	1	A Type
11	Steering Column	4.02.01.03.038	1	BN Model
12	Screw Flange M8*20	4.03.02.01.014	4	
13	Front Suspension Parts	-	-	
14	Universal Joint Assembly	4.02.01.01.046	1	
15	Steering Column Upper Cover	4.05.01.41.034	1	BN
16	A4 Chassis	2.01.01.08.008	1	<u>***NOT SOLD AS A SPARE PART***</u>
17	Screw Flange M8*20	4.03.02.01.014	1	
18	Screw Flange M8*35	4.03.02.01.017	1	
19	Hand Brake Install Support	3.02.01.01.0101	1	A Type
20	4P Side Step/LH	3.02.01.33.166	1	M1S2+2
21	Screw Flange M8*70	4.03.02.01.023	4	
22	Screw Flange M8*85	4.03.02.01.026	4	

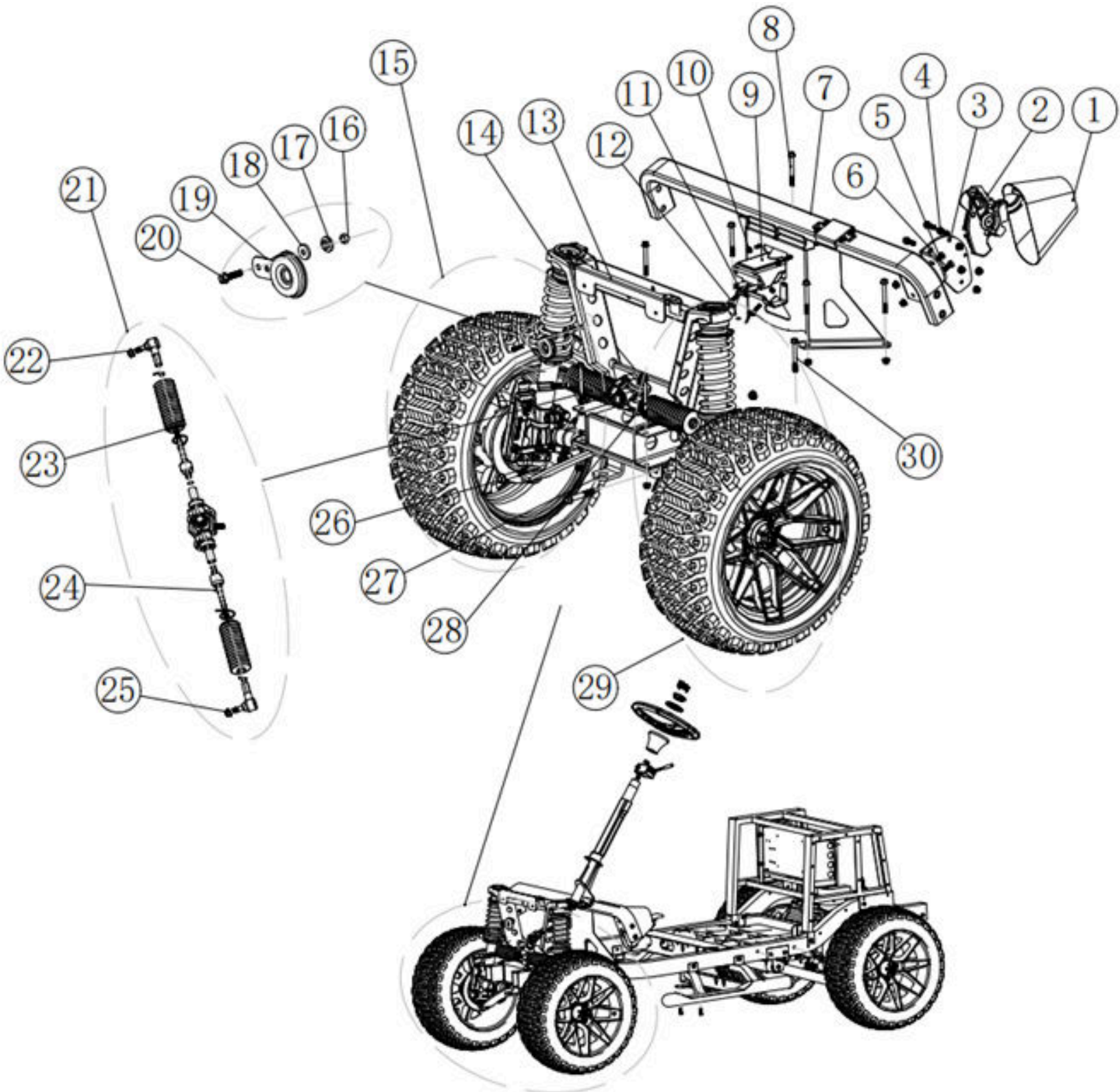
CHASSIS PARTS DIAGRAM CONTINUED



CHASSIS PARTS CONTINUED

NO.	DESCRIPTION	PART NUMBER	PCS	MEMO
23	Rear Suspension Parts	-	-	-
24	Plastic Nail C104	4.05.04.05.003	1	
25	Mud Board	3.06.01.09.002	2	A Type
26	Electric Control Box Assembly	*FULL ASSEMBLY*	1	
27	Cross Flange Head Self Tapping Screw/M5*20	4.03.02.06.019	5	Cut Tail/Black
28	Controller Cover	4.05.01.33.033	1	M Type
29	Screw Flange M6*25	4.03.02.01.005	4	
30	Electrical Control Aluminum Plate Insulation Pad A	4.05.04.06.007	4	
31	Electrical Control Aluminum Plate Insulation Pad A	4.05.04.06.007	4	
32	Lock Nut M6*1.25	4.03.04.01.001	4	
33	Controller Plate	3.05.40.016	1	M Type
34	Main Contactor	4.04.01.12.007	1	
35	Ceramics Fuse Seat	4.04.06.10.025	1	
36	Fuse 400A	4.04.06.10.012	1	S400A
37	Controller	4.04.01.05.078	1	JEVD1-72M450L
38	Relay	4.04.02.05.016	1	CMA36-S-DC12V-C-R
39	Lock Nut M6*1.25	4.03.04.01.001	4	
40	DC/DC Converter 72-12V 50A 500W	4.04.01.13.014	1	
41	Rear Body Support Assembly	3.02.01.33.014	1	M Car
42	Battery Support	3.02.01.33.022	1	
43	4P Side Step/RH	3.02.01.33.167	1	M1S2+2

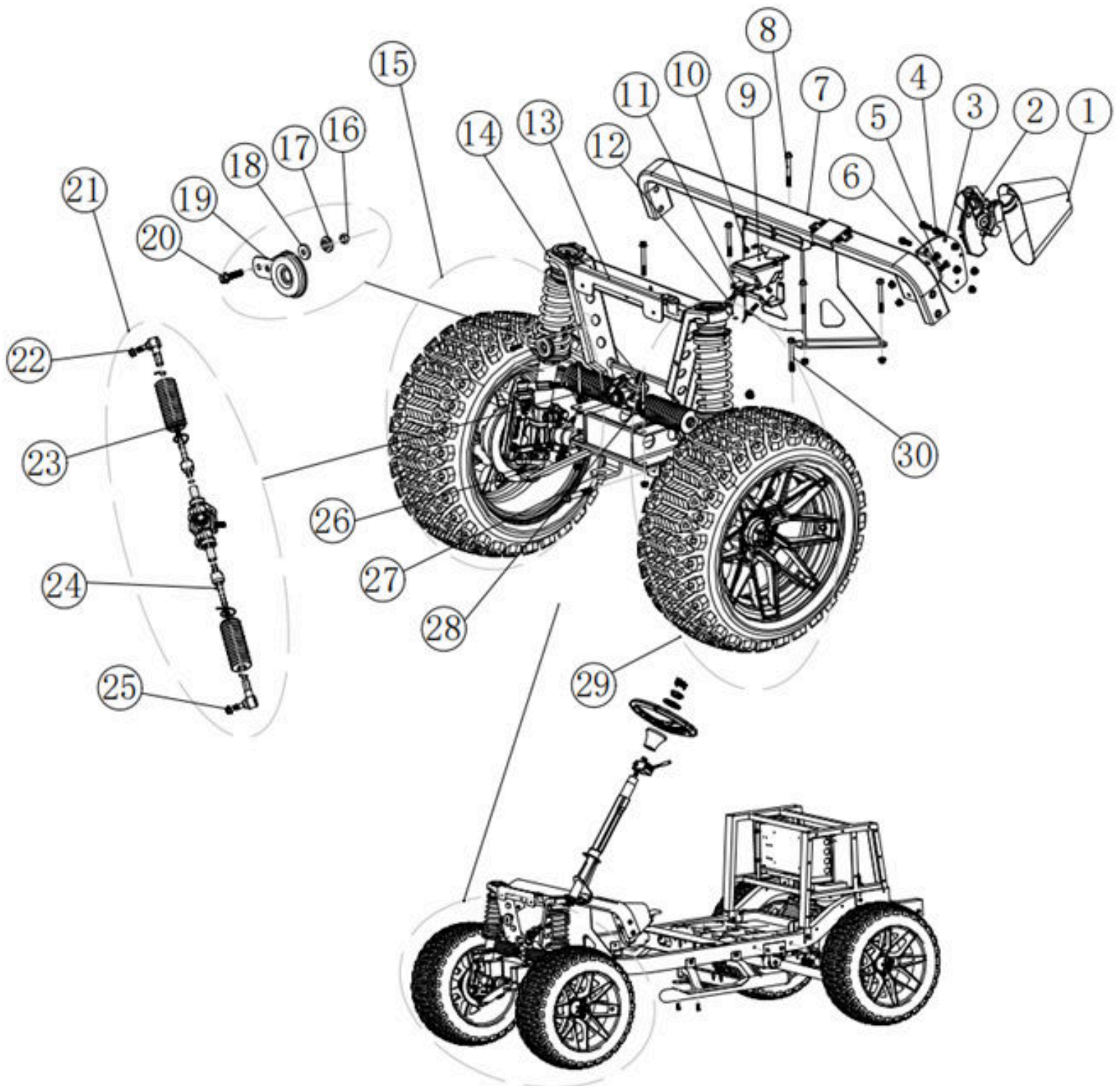
FRONT AXLE PARTS DIAGRAM



FRONT AXLE PARTS

NO.	DESCRIPTION	PART NUMBER	PCS	MEMO
1	Foot Brake Cover/With Screw	4.05.04.09.032	1	M Type
2	Foot Brake	4.02.13.02.003	1	M Type
3	Foot Brake Pedal Assembly Plate	3.02.01.33.121	1	M Type
4	Screw Flange M8*16	4.03.02.01.003	3	
5	Screw Flange M8*20	4.03.02.01.014	3	
6	Countersunk Cross Machine Nail 8*25	4.03.03.02.023	1	
7	Front Underbody Support	3.02.01.01.124	1	A Type
8	Screw Flange M8*90	4.03.02.01.027	4	
9	Brake Reservoir	4.05.04.07.004	1	A Type
10	Lock Nut M6*1.25	4.03.04.01.001	2	
11	Brake Reservoir Bracket	3.02.01.17.016	1	A Type
12	Screw Flange M8*16	4.03.02.01.003	2	
13	Front Fixed Plate	3.02.01.69.001	1	BN
14	Front Axle (Subframe Assembly)	3.02.01.33.029	1	M4
15	Front Suspension Right Parts	-	-	-
16	Lock Nut M6*1.25	4.03.04.01.001	1	
17	Insulating Gasket C	3.04.04.018	1	
18	Insulating Gasket B	3.04.04.017	1	
19	Horn	4.04.02.06.021	1	
20	Screw Flange M6*20	4.03.02.01.004	1	

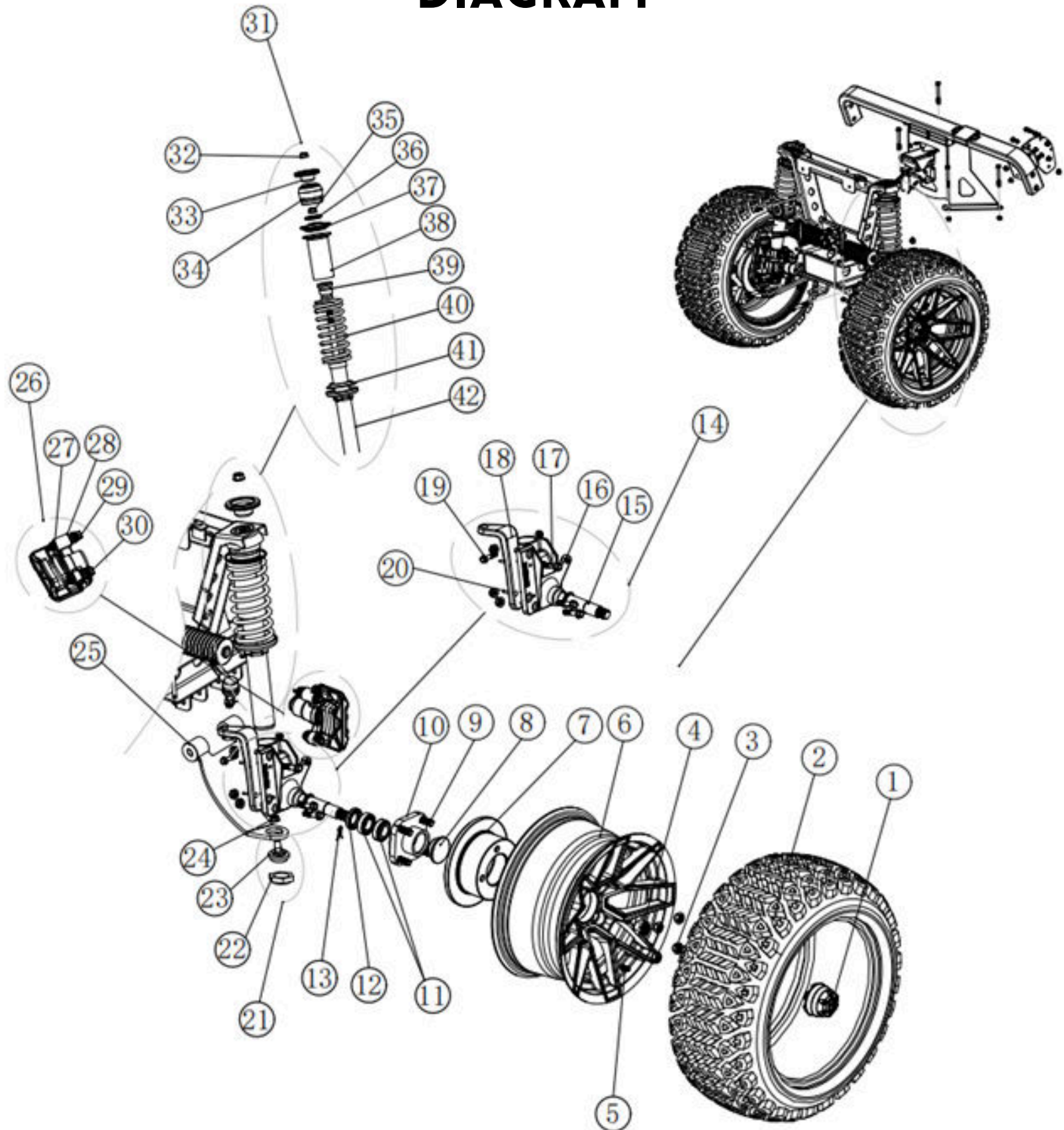
FRONT AXLE PARTS DIAGRAM CONTINUED



FRONT AXLE PARTS CONTINUED

NO.	DESCRIPTION	PART NUMBER	PCS	MEMO
21	Steering Assembly	*FULL ASSEMBLY*	1	
22	Tie Rod End	4.02.01.01.044	2	A Type
23	Dust Cover	4.02.01.01.043	2	
24	Steering Tie Rod	4.02.01.01.031	2	
25	Lock Nut M12*1.25	4.03.04.01.005	2	
26	Screw Flange M12*75	4.03.02.01.043	4	M12
27	Trailer Mechanism	3.02.01.01.008	1	
28	Screw Flange M8*100	4.03.02.01.029	2	M8
29	Front Suspension Left Parts	-	-	-
30	Screw Flange M8*95	4.03.02.01.028	2	M8

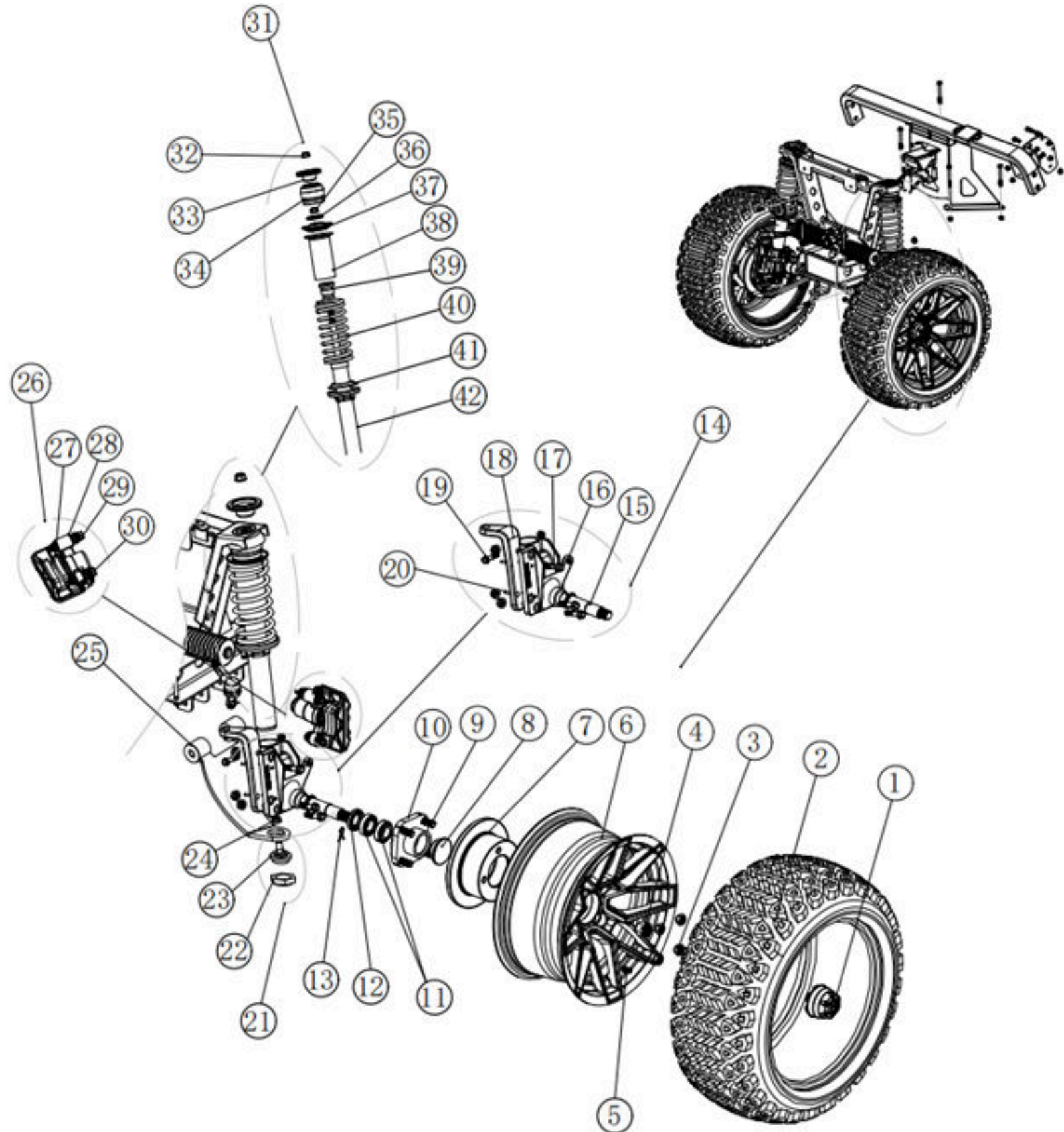
FRONT AXLE LH PARTS DIAGRAM



FRONT AXLE LH PARTS

NO.	DESCRIPTION	PART NUMBER	PCS	MEMO
1	Hub Cap	4.05.04.03.006	1	A Type
2	Tires 23*10-14	Tire-Lifted Innova	1	
3	Alum Rim Nut/M1/2-20	4.03.04.03.003	4	M1/2-20
4	Split Nut M20*1.5	4.03.04.03.007	1	M20*1.5
5	Rim Valve	4.02.07.03.001	1	BN
6	Aluminum Rim	4.02.07.02.051	1	
7	Front Brake Disc	4.02.02.10.063	1	A Type
8	Hub Cap	4.05.04.03.006	1	
9	Hub Screw 1/2-20*41	4.03.02.02.004	4	1/2-20*41
10	Hub Assembly	4.02.01.01.036	1	
11	Bearing 32005	4.03.01.02.014	2	
12	Oil Seal/Hub 30*47*8mm	4.05.04.01.008	1	
13	Pin.Opening/M2.5*30	4.03.06.05.011	1	
14	Lifted Rocker Arm/LH	2.01.01.05.009	1	
15	New Lifted Spindle Shaft	*FULL ASSEMBLY*	1	
16	Lifted Spindle/LH	3.11.01.01.022	1	
17	Nexus Screw Flange M10*40	4.03.02.01.086	3	M10
18	Lifted Spindle Arm	*PART OF ASSEMBLY*	1	
19	Screw Flange M8*45	4.03.02.01.019	1	M8
20	Stainless Steel Spring Pin M4*30	4.02.02.06.016	2	
21	Tie,Rod,Rocker Arm	4.02.04.01.046	1	

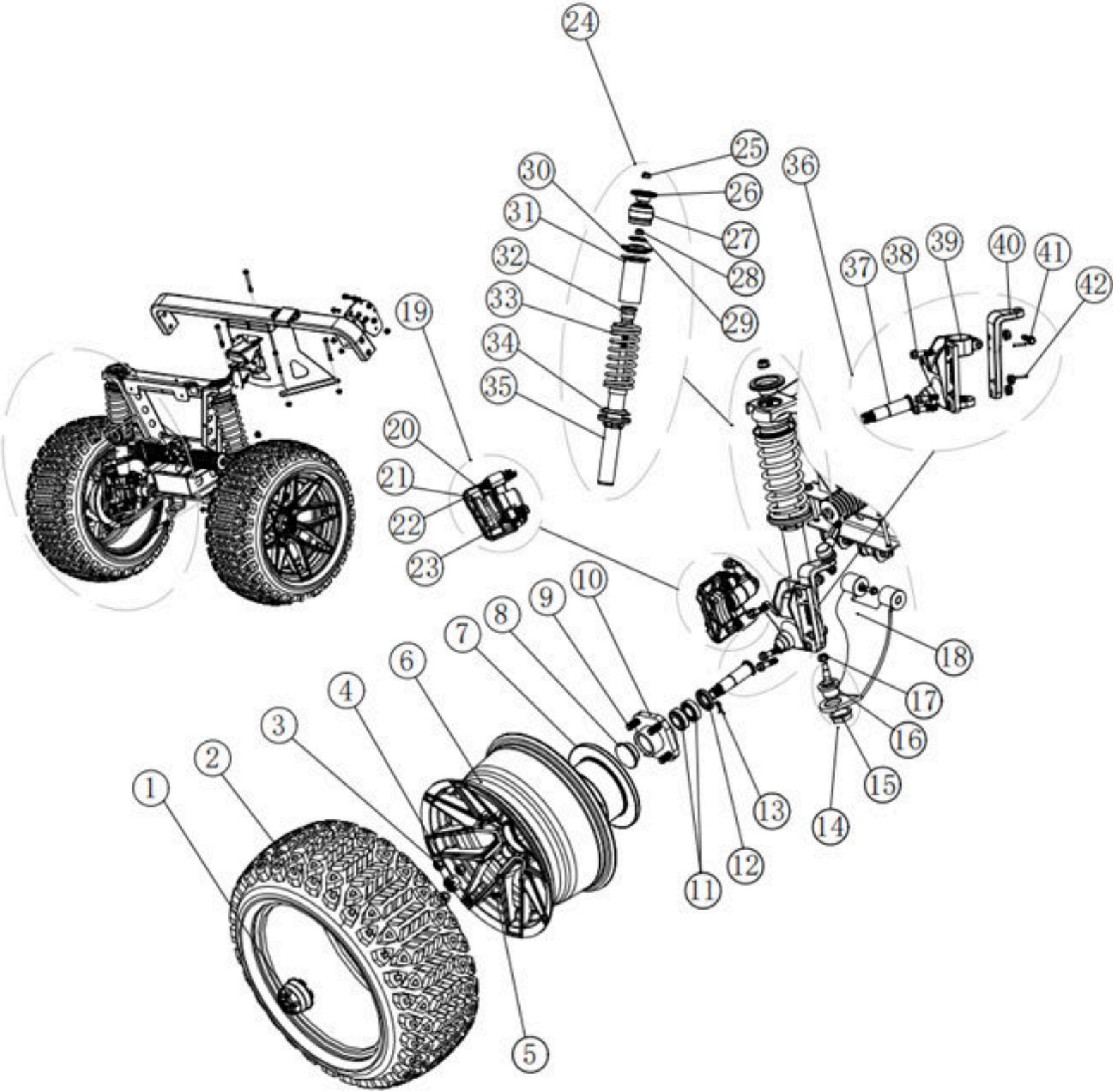
FRONT AXLE LH PARTS DIAGRAM CONTINUED



FRONT AXLE LH PARTS CONTINUED

NO.	DESCRIPTION	PART NUMBER	PCS	MEMO
22	Rocker Arm Ball Head Nut	4.03.04.02.013	1	
23	Tie Rod	*FULL ASSEMBLY*	1	
24	Lock Nut M10*1.25	4.03.04.01.004	1	
25	Lifted Rocker Arm/LH	*FULL ASSEMBLY*	1	
26	Front Caliper/LH	4.02.05.01.038	1	ZY01-3501010/020
27	Brake Shoe/Disc Brake	4.02.05.03.003	2	
28	Front Caliper	*FULL ASSEMBLY*	1	
29	Screw Flange M10*70	4.03.02.01.038	1	M10
30	Screw Flange M10*55	4.03.02.01.036	1	M10
31	Front Shock Absorber Assembly TF-2	2.01.01.02.007	1	
32	Lock Nut M12*1.25	4.03.04.01.005	1	
33	Shock Absorber Upper Plate	4.02.04.04.002	1	
34	Rubber Buffer	4.02.04.01.036	1	
35	Lock Nut M12*1.25	4.03.04.01.005	1	
36	Front Engine Bearing	4.03.01.02.026	1	96FB 3K099
37	Front Shock Absorber Rubber	4.02.04.01.041	1	
38	Front Shock Absorber Rubber Dust Cover	4.02.04.01.077	1	Φ85*130
39	Front Shock Absorber Rubber Buffer	4.02.04.01.076	1	
40	A2 Spring	4.02.04.01.020	1	A2
41	Front Shock Absorber Lower Limit Gasket	4.02.04.01.080	1	<u>*PART OF FULL ASSEMBLY*</u>
42	TF-2 Damper	4.02.04.04.001	1	TF-2

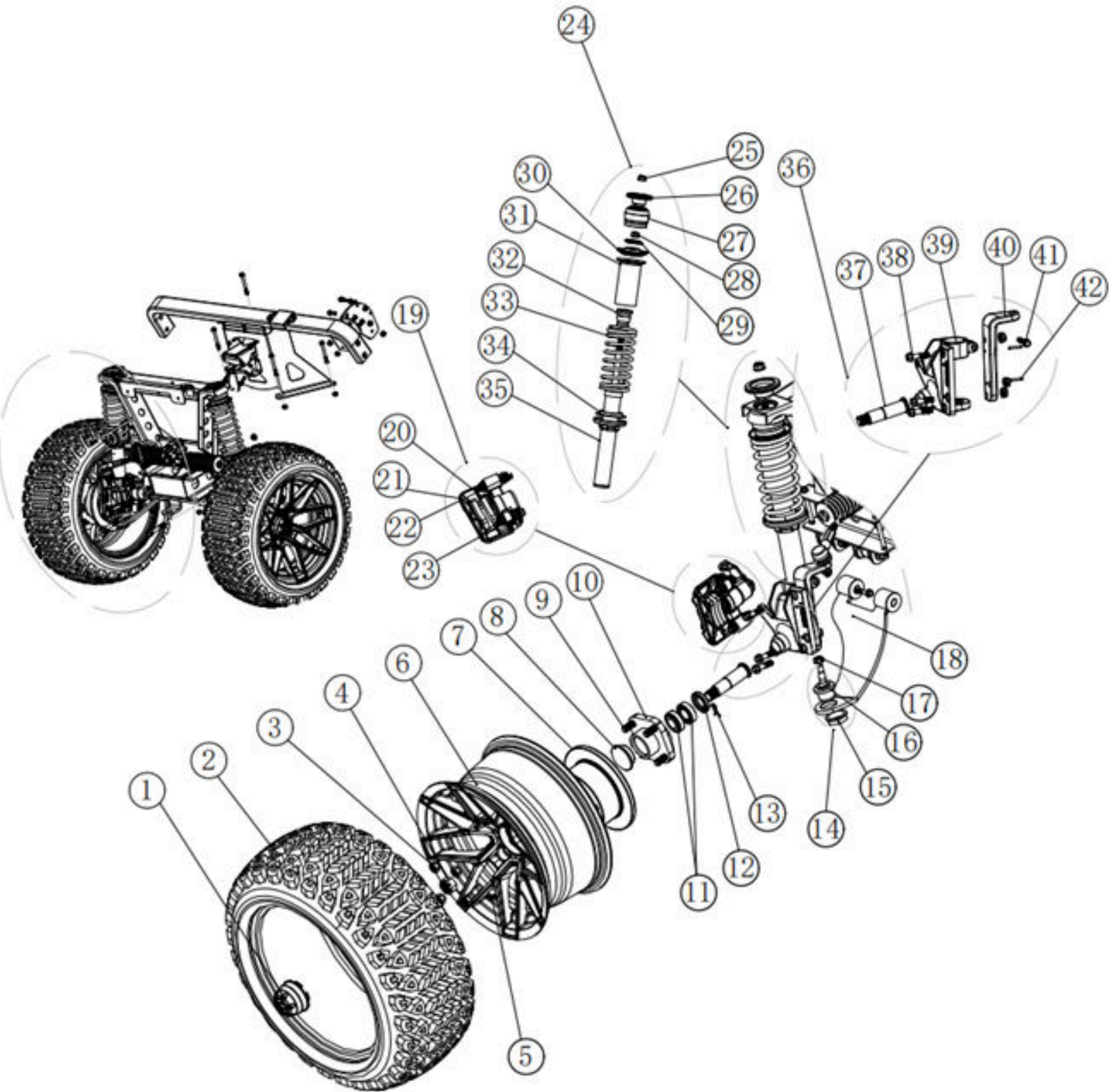
FRONT AXLE RH PARTS DIAGRAM



FRONT AXLE RH PARTS

NO.	DESCRIPTION	PART NUMBER	PCS	MEMO
1	Hub Cap	4.05.04.03.006	1	A Type
2	Tire 23*10-14	Beyond-Tire-Lifted	1	
3	Alum Rim Nut/M1/2-20	4.03.04.03.003	4	M1/2-20
4	Split Nut M20*1.5	4.03.04.03.007	1	M20*1.5
5	Rim Valve	4.02.07.03.001	1	BN
6	Aluminum Rim	4.02.07.02.051	1	
7	Front Brake Disc	4.02.02.10.063	1	A Type
8	Bearing Base Cover	*FULL ASSEMBLY*	1	
9	Hub Screw 1/2-20*41	4.03.02.02.004	1	1/2-20*41
10	Hub Assembly	4.02.01.01.036	1	
11	Bearing 32005	4.03.01.02.014	2	
12	Oil Seal/Hub 30*47*8mm	4.05.04.01.008	1	
13	Pin.Opening/M2.5*30	4.03.06.05.011	1	
14	Tie,Rod,Rocker Arm	4.02.04.01.046	1	
15	Rocker Arm Ball Head Nut	4.03.04.02.013	1	
16	Tie Rod	*FULL ASSEMBLY*	1	
17	Lock Nut M10*1.25	4.03.04.01.004	1	
18	Lifted Rocker Arm/RH	2.01.01.04.015	1	
19	Front Caliper/RH	4.02.05.01.039	1	ZY01-3501010/020
20	Brake Shoe/Disc Brake	4.02.05.03.003	2	
21	Front Caliper	*FULL ASSEMBLY*	1	

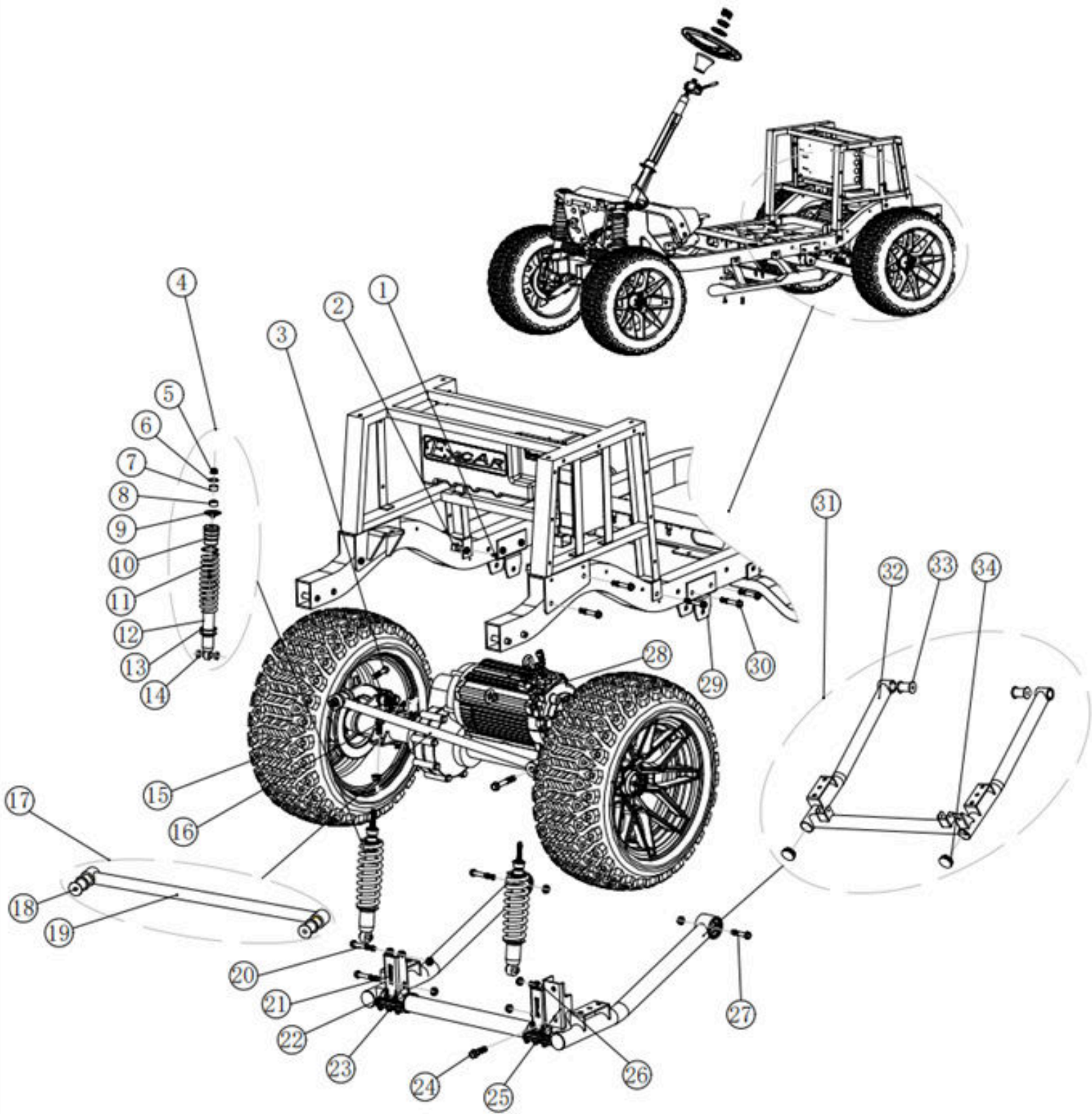
FRONT AXLE RH PARTS DIAGRAM CONTINUED



REAR AXLE TUBE PARTS

NO.	DESCRIPTION	PART NUMBER	PCS	MEMO
22	Screw Flange M10*70	4.03.02.01.038	1	M10
23	Screw Flange M10*55	4.03.02.01.036	1	M10
24	Front Shock Absorber Assembly TF-2	2.01.01.02.007	1	
25	Lock Nut M12*1.25	4.03.04.01.005	1	
26	Shock Absorber Upper Plate	4.02.04.04.002	1	
27	Rubber Buffer	4.02.04.01.036	1	
28	Lock Nut M12*1.25	4.03.04.01.005	1	
29	Front Engine Bearing	4.03.01.02.026	1	96FB 3K099--
30	Front Shock Absorber Rubber	4.02.04.01.041	1	
31	Front Shock Absorber Rubber Dust Cover	4.02.04.01.077	1	Φ85*130
32	Front Shock Absorber Rubber Buffer	4.02.04.01.076	1	
33	A2 Spring	4.02.04.01.020	1	A2
34	Front Shock Absorber Lower Limit Gasket	4.02.04.01.080	1	<u>*PART OF FULL ASSEMBLY*</u>
35	TF-2 Damper	4.02.04.04.001	1	TF-2
36	Lifted Spindle Assembly RH	*FULL ASSEMBLY*	1	
37	New Lifted Spindle Shaft	3.11.01.01.026	1	
38	Screw Flange M10*40	4.03.02.01.086	3	M10
39	Lifted Spindle/RH	3.11.01.01.023	1	
40	Lifted Spindle Arm	*FULL ASSEMBLY*	1	
41	Screw Flange M8*45	4.03.02.01.019	1	M8
42	Stainless Steel Spring Pin M4*30	4.02.02.06.016	2	

REAR AXLE TUBE PARTS DIAGRAM



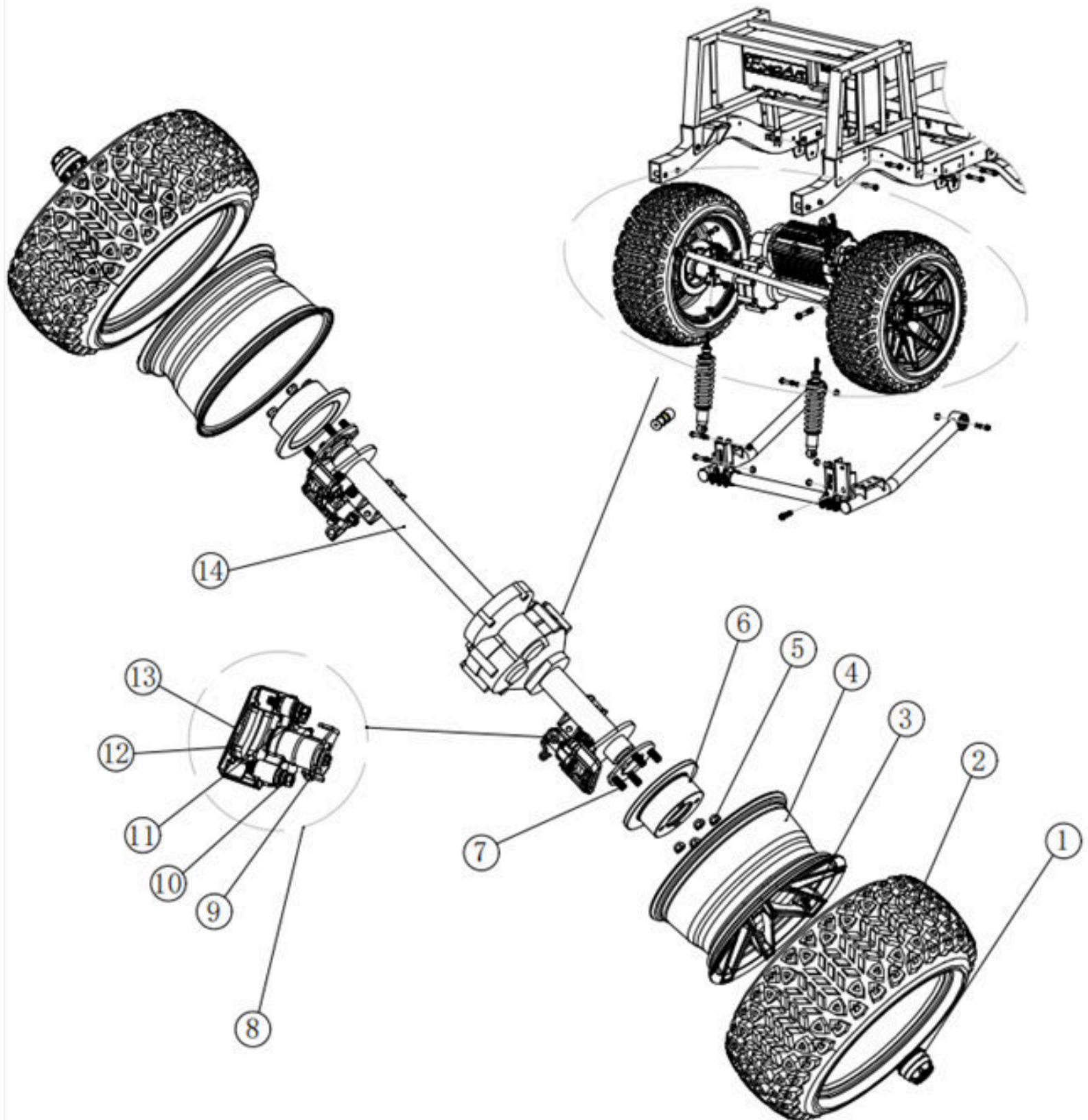
REAR AXLE TUBE PARTS

NO.	DESCRIPTION	PART NUMBER	PCS	MEMO
1	Self Tapping Hexagonal Screw/12*1 1/4	4.03.02.06.021	2	
2	Oil Pipe Bracket	3.05.40.158	2	M Type
3	Screw Flange M12*75	4.03.02.01.043	2	M12
4	Rear Shock Absorber Assembly R-3+A4	*FULL ASSEMBLY*	2	
5	Lock Nut M10*1.25	4.03.04.01.004	2	
6	Shock Absorber Upper Nut Gasket	4.02.04.01.082	2	
7	Shock Absorber Upper Rubber Washer	4.02.04.01.083	2	
8	Shock Absorber Upper Nylon Washer	4.02.04.01.084	2	
9	Shock Absorber Upper Washer	4.02.04.01.085	2	
10	Front Shock Absorber Rubber Buffer	4.02.04.01.076	2	
11	Rear Spring	4.02.04.01.016	2	
12	Rear Shock Absorber	4.02.10.034	2	
13	Rear Spring Lower Limit Gasket	4.02.04.01.081	2	<u>*PART OF FULL ASSEMBLY*</u>
14	Rear Damper Gasket φ30*3.5	4.02.04.01.028	4	Nylon Cover
15	Rear Axle Parts	-	-	-
16	Screw Flange M12*30	4.03.02.01.041	4	
17	Stabilizer Bar Assembly	2.01.01.06.001	1	8MM
18	Rocker Arm Bushing	4.02.04.01.005	2	TS60
19	Stabilizer Bar	3.02.01.01.036	1	8MM
20	Screw Flange M10*60	4.03.02.01.056	2	M10

REAR AXLE TUBE PARTS CONTINUED

NO.	DESCRIPTION	PART NUMBER	PCS	MEMO
21	Lifted Rear Shock Absorber Mounting Bracket (Set)	4.03.07.221	2	A Type
22	Flange Bolt M8*30	4.03.02.01.016	12	M8
23	Lifted Shock Absorber Mounting Bracket Hoop (Set)	4.03.07.222	2	A Type
24	Screw Flange M12*30	4.03.02.01.041	1	M12
25	Balance Bar Holder	*FULL ASSEMBLY*	1	
26	Screw Flange M10*65	4.03.02.01.085	2	M10
27	Screw Flange M12*85	4.03.02.01.058	2	M12
28	Motor	4.04.01.02.066	1	72V5KW
29	Bracket Rear Axle Tube	3.02.01.01.035	2	A Type
30	Flange Screw M8*70	4.03.02.01.023	10	
31	Rear Axle Tube Kit Assembly	2.01.01.07.001	1	
32	Rear Axle Tube Kit	3.02.01.01.099	1	
33	Rear Suspension Bushing	4.02.04.02.004	2	Rear Axle Elbow Rubber Sleeve
34	φ45 Pipe Cover	4.05.04.03.005	2	A Type

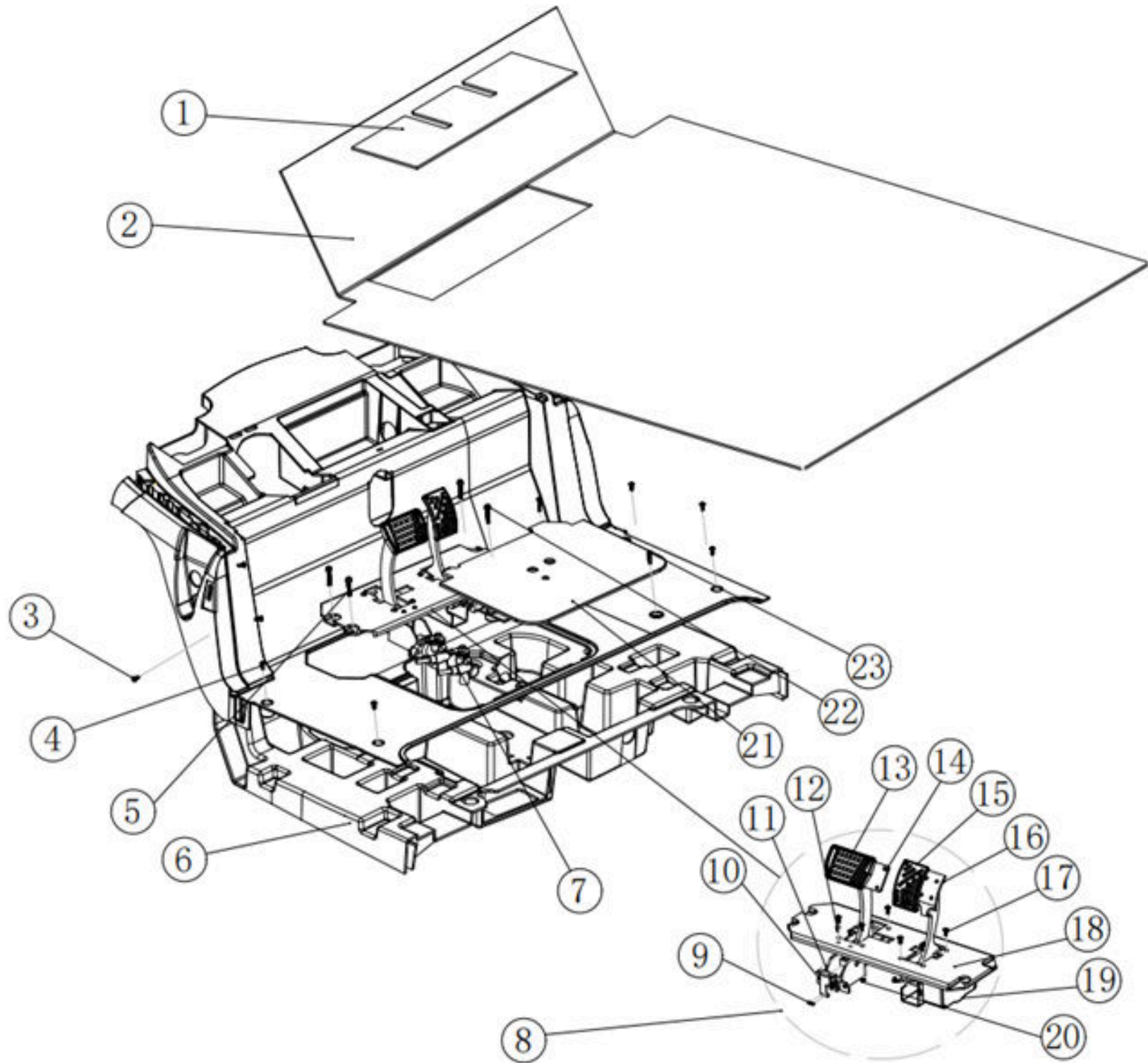
LEAF SPRING ASSEMBLY PARTS DIAGRAM



LEAF SPRING ASSEMBLY PARTS

NO.	DESCRIPTION	PART NUMBER	PCS	MEMO
1	Hub Cap	4.05.04.03.006	2	
2	Beyond-Tire-Lifted	Beyond-Tire-Lifted	2	
3	Rim Valve	4.02.07.03.001	2	
4	Aluminum Rim	4.02.07.02.051	2	
5	Alum Rim Nut/M1/2-20	4.03.04.03.003	8	M1/2-20
6	Front Brake Disc	4.02.02.10.063	2	A Type
7	Hub Screw 1/2-20*411	4.03.02.02.004	8	1/2-20*41
8A	Rear Caliper/LH	4.02.05.01.037	1	ZY01-3501010/020
8B	Rear Caliper/RH	4.02.05.01.036	1	ZY01-3501010/020
9	Caliper Cable Holder	4.02.05.03.012	1	<u>*PART OF FULL ASSEMBLY*</u>
10	Screw Flange M10*70	4.03.02.01.038	2	
11	Screw Flange M10*55	4.03.02.01.036	2	
12	Brake Shoe/Disc Brake	4.02.05.03.003	4	
13	Rear Caliper	*FULL ASSEMBLY*	2	
14	Transaxle	4.02.06.02.042	1	LY130C-DS 12:1

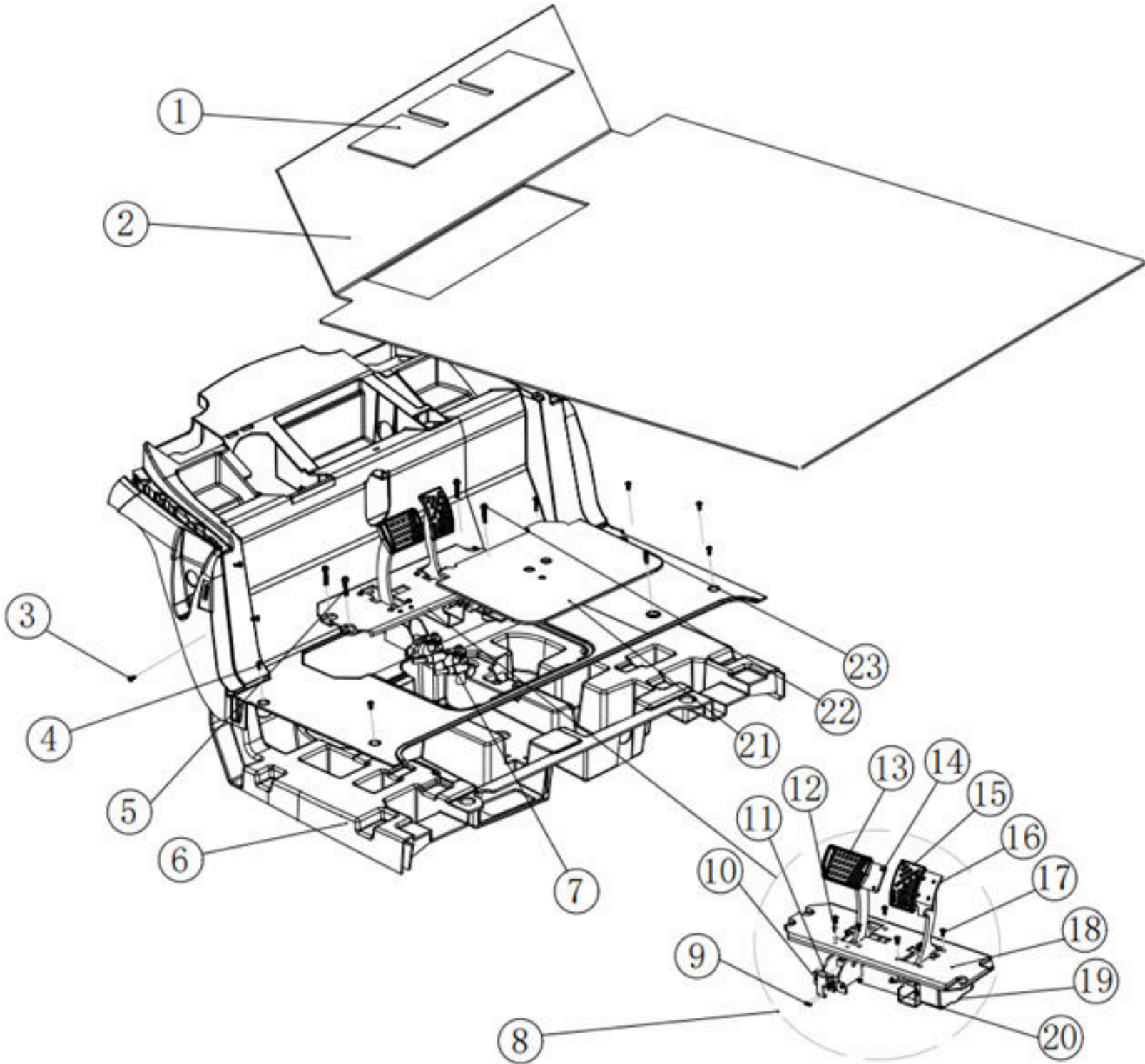
FRONT UNDERBODY PARTS DIAGRAM



FRONT UNDERBODY PARTS

NO.	DESCRIPTION	PART NUMBER	PCS	MEMO
1	Brake Disc Pedal Pad	4.02.02.10.064	1	294*128
2	Floor Mat A2	4.05.01.19.004	1	
3	Plastic Nail C633	4.05.04.05.006	2	
4	Inner Hexagon Self Drilling Screw	4.03.03.12.030	4	6.3*60
5	Hex Self-tapping Screw M8- 12*50	4.03.02.06.023	2	M8-12*50
6	Front Pedalbox Support	4.05.01.01.002	1	A Type
7	Master Cylinder	4.02.05.01.018	1	ZY01-3503010
8	Brake Disc Pedal Assembly	*FULL ASSEMBLY*	1	BN
9	Pan Head Cross Self- Tapping Screw /M3*10	4.03.03.01.011	2	
10	Handbrake Lever Bracket	3.02.05.01.119	1	
11	Micro Switch	4.04.02.01.060	1	
12	Stainless Steel Hexagon Socket Countersunk Head Screw M5*16	4.03.03.03.074	2	
13	(STOP) Braking Pedal Pad	4.02.02.08.008	1	
14	Brake Pedal	4.02.02.11.002	1	
15	(GO) Accelerator Pedal Pad	4.02.02.08.010	1	A Type
16	Accelerator Pedal	4.02.02.11.004	1	
17	304 Hexagonal Countersunk Head Machine Nail M6*20	4.03.03.03.066	8	
18	Brake Pedal Base	4.02.02.11.001	1	No Parking Brake Pedal

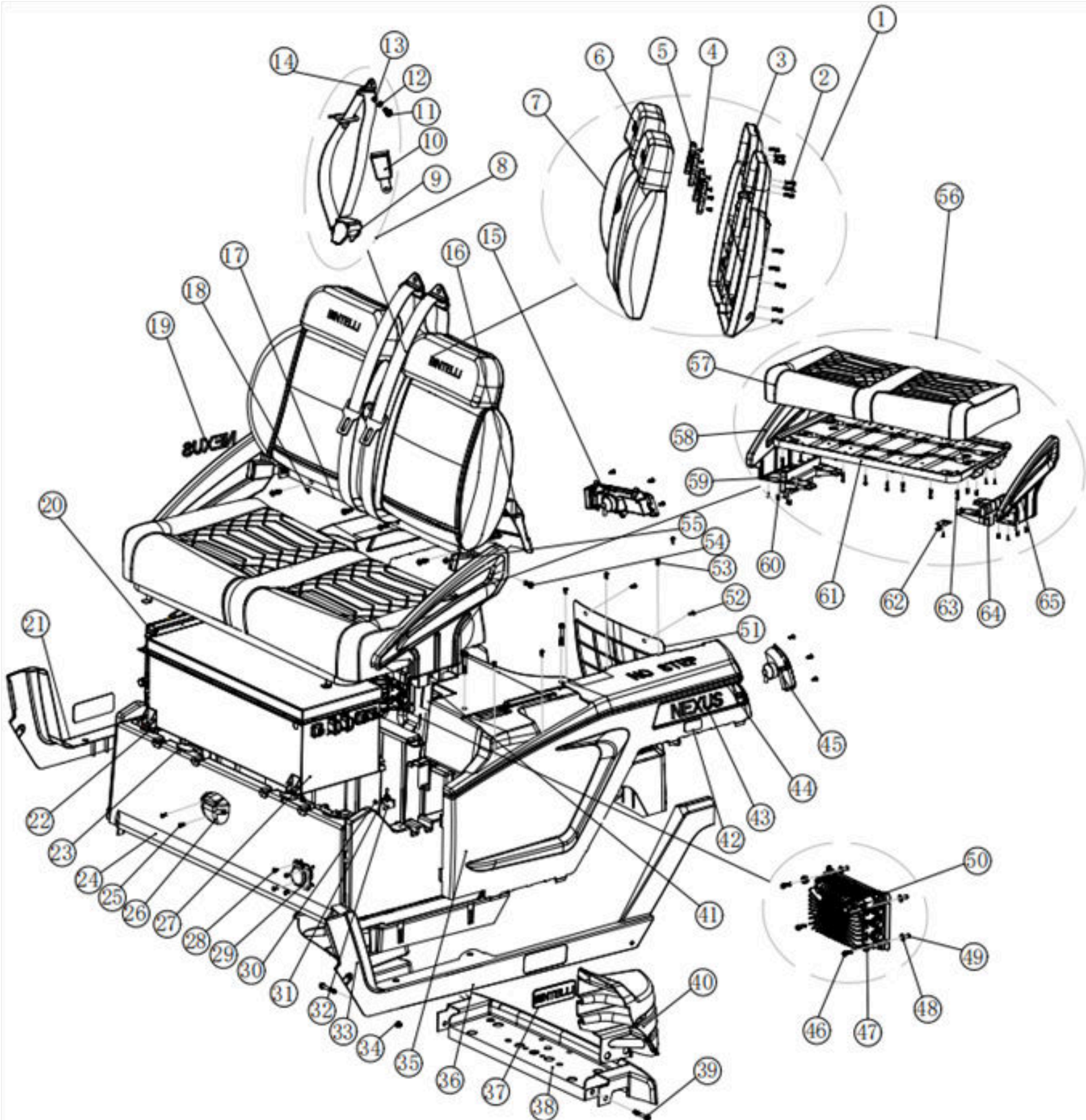
FRONT UNDERBODY PARTS DIAGRAM CONTINUED



FRONT UNDERBODY PARTS CONTINUED

NO.	DESCRIPTION	PART NUMBER	PCS	MEMO
19	Accelerator	2.01.02.02.003	1	
20	Lock Nut M6*1.25	4.03.04.01.001	8	
21	Pedal Base Lid	4.05.01.01.010	1	A Type
22	Self-tapping Screw M8-12*70	4.03.02.06.025	2	M8-12*70
23	Inner Hexagon Self Drilling Screw	4.03.03.12.030	4	6.3*60

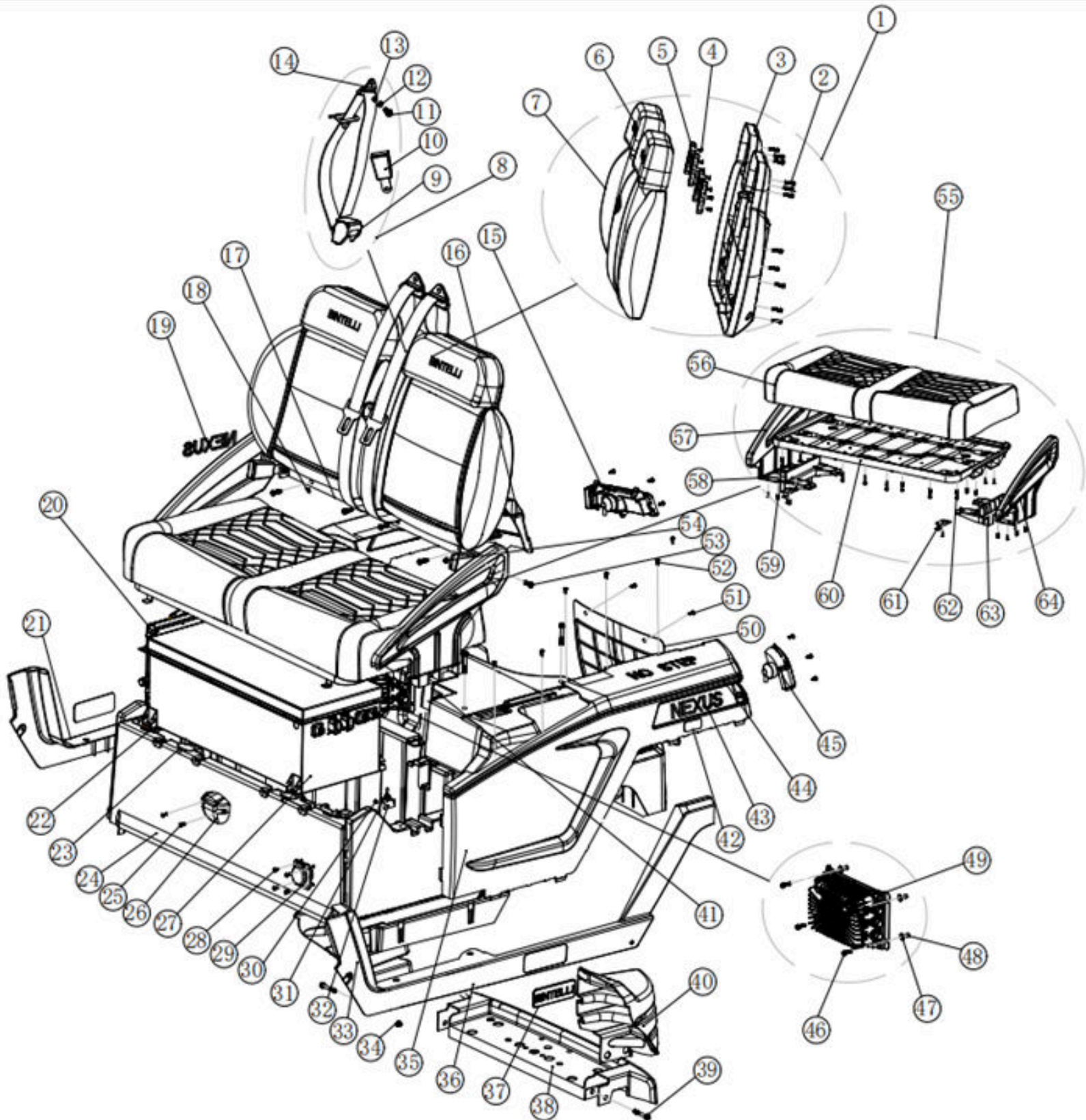
REAR BODY PANEL PARTS DIAGRAM



REAR BODY PANEL PARTS

NO.	DESCRIPTION	PART NUMBER	PCS	MEMO
1	Backrest Assembly	*FULL ASSEMBLY*	1	BN
2	Screw Flange M6*20	4.03.02.01.004	11	
3	Backrest Base	4.05.01.01.130	1	BN
4	Flat Head Self-Tapping Screw M5*16	4.03.03.06.024	4	
5	Backrest Connection Plate	4.05.01.01.133	2	
6	Backrest Cotton	4.05.01.07.01.035	2	<u>*PART OF FULL ASSEMBLY*</u>
7	Backrest	4.05.01.07.05.002	1	
8	Complete 3pt Seatbelt	4.05.01.16.004	2	
9	Seatbelt Retractor	4.05.01.16.013	2	
10	Seatbelt Lock	4.05.01.16.012	2	
11	Screw Flange M8*55	4.03.02.01.021	2	
12	Flat Washer M8*24*2	4.03.05.03.005	4	
13	Seatbelt Aluminum Gasket	3.04.02.003	4	
14	Seatbelt Anchor	4.05.01.16.014	2	
15	Rear Light / RH	4.04.14.01.005	1	
16	Rear Quarter Panel/RH *NOTE COLOR WHEN ORDERING*	4.05.01.34.002-Bright Red 4.05.01.34.002-Charcoal 4.05.01.34.002-Hydro Blue 4.05.01.34.002-Mint 4.05.01.34.002-Ocean Blue 4.05.01.34.002-White	1	
17	Seat Belt Mounting Bracket	3.02.01.01.048	1	935MM
18	Seatbelt Washer	3.02.01.01.096	1	
19A	New Logo - Black	4.05.03.01.057	1	
19B	New Logo - White	4.05.03.01.058	1	
20	48V156AH Lithium Battery	-	1	*NOT AVAILIABLE AS SPARE PART*

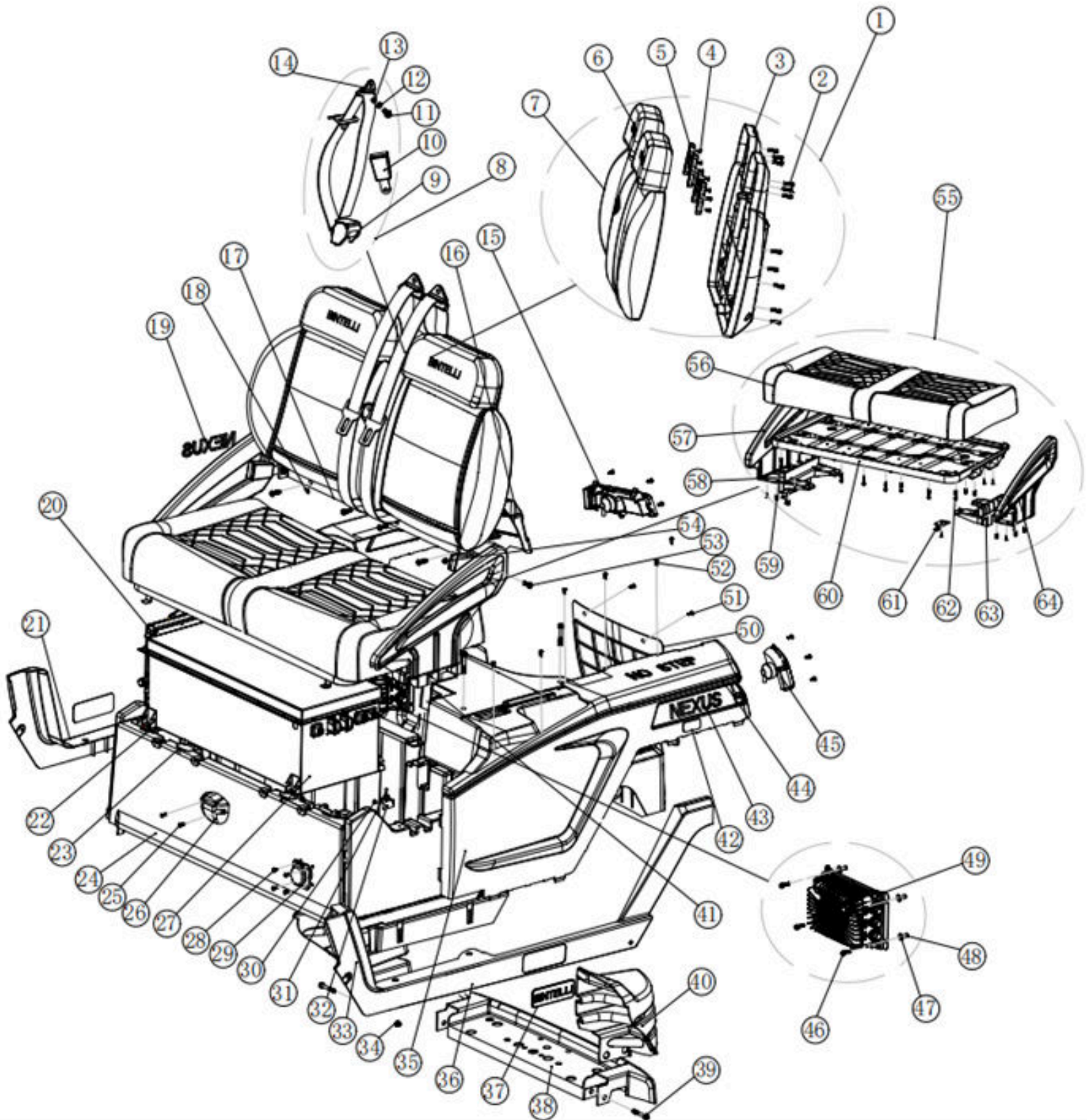
REAR BODY PANEL PARTS DIAGRAM CONTINUED



REAR BODY PANEL PARTS CONTINUED

NO.	DESCRIPTION	PART NUMBER	PCS	MEMO
21	Retainer/RH	4.05.01.41.015	1	BN
22	M-Seat Buckle (Lower)	3.05.40.0106	2	M Type
23	Seat Pads/3mm	4.05.04.02.015	6	3MM
24	Rear Underbody	4.05.01.33.022	1	
25	Pan Head Cross Self-Tapping Screw/M6*30	4.03.03.01.0110	2	
26	F/R Switch Base	4.05.01.03.005	1	
27	72V156AH Lithium Battery	*FULL ASSEMBLY*	1	
28	Internal Hexagonal Round Head Screw M6*60	4.03.03.03.064	4	
29	Power Socket	4.04.07.139	1	BN
30	Inner Hexagon Large Flat Head Self-Tapping Screws M5*16	4.03.03.15.038	2	
31	Tow/Run Switch	4.04.02.01.009	1	125-250
32	Tow/Run Switch Support	3.02.01.33.146	1	
33	Rear Body Panel Reinforcement /RH	4.05.01.01.017	1	
34	Lock Nut M8*1.25	4.03.04.01.003	4	
35	Rear Quarter Panel/LH *NOTE COLOR WHEN ORDERING*	4.05.01.34.003-Bright Red 4.05.01.34.003-Charcoal 4.05.01.34.003-Hydro Blue 4.05.01.34.003-Mint 4.05.01.34.003-Ocean Blue 4.05.01.34.003-White	1	
36	Retainer/LH	4.05.01.41.014	1	BN
37	Logo (Side)	4.05.03.01.030	2	
38	Rear Liner	4.05.01.01.012	1	
39	Screw Flange M8*85	4.03.02.01.026	4	
40	Rear Body Panel Reinforcement / LH	4.05.01.01.016	1	

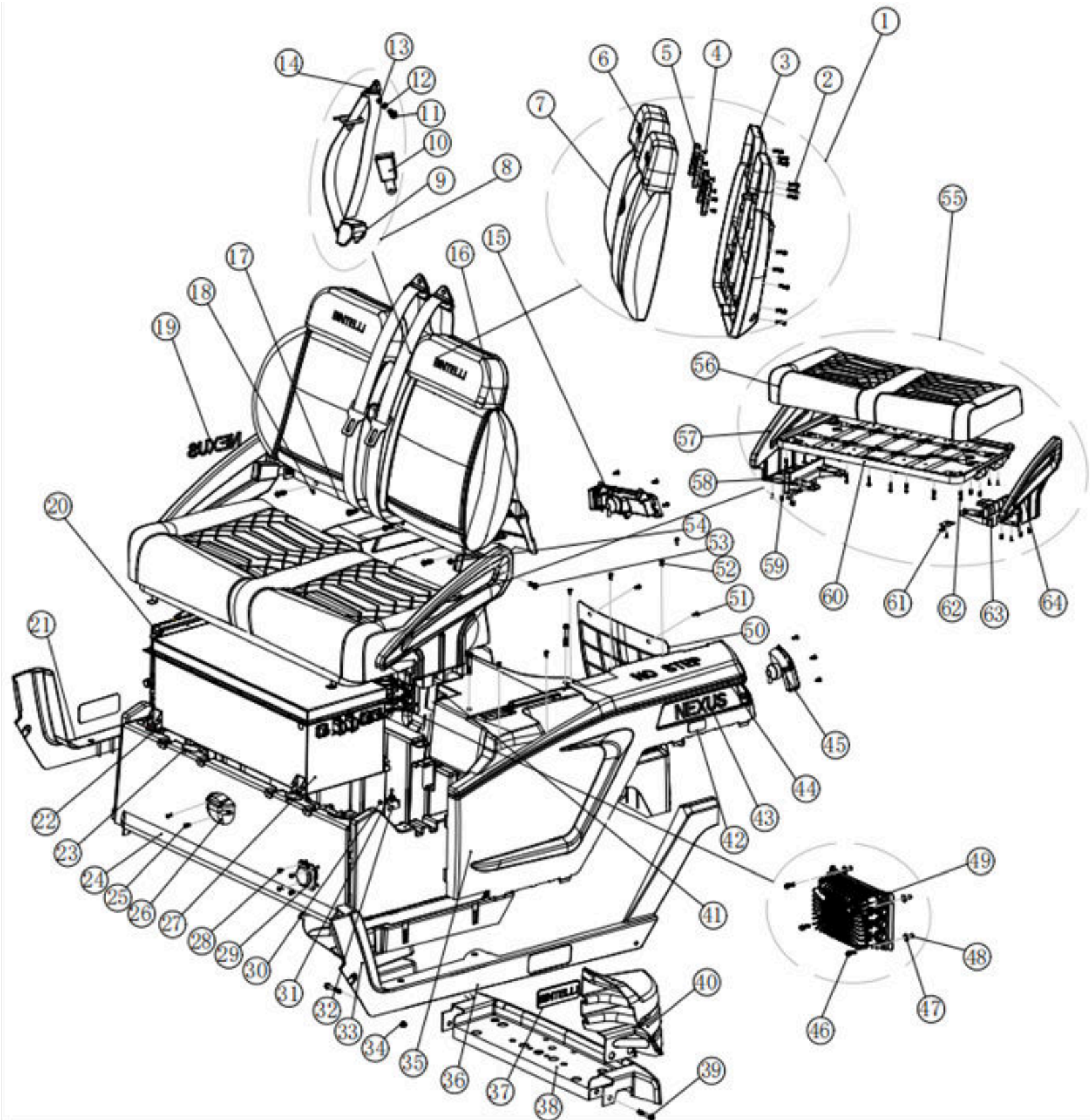
REAR BODY PANEL PARTS DIAGRAM CONTINUED



REAR BODY PANEL PARTS CONTINUED

NO.	DESCRIPTION	PART NUMBER	PCS	MEMO
41	Closing Panel	4.05.01.33.031	1	
42	Body Reflective Stickers (SET)	4.09.05.031	4	
43A	New Logo - Black	4.05.03.01.057	1	
43B	New Logo - White	4.05.03.01.058	1	
44	Door Belt Sticker	4.05.03.01.040	2	
45	Rear Light / LH	4.04.14.01.004	1	
46	Screw Flange M6*20	4.03.02.01.004	4	
47	Flat M6*18*1.5 Washer	4.03.05.03.010	4	
48	Lock Nut M6*1.25	4.03.04.01.001	4	
49	Charger	4.04.01.06.158	1	
50	Access Panel	4.05.01.33.025	1	
51	Plastic Nail C633	4.05.04.05.006	2	
52	Flat Head Self-Tapping Screw M5*16	4.03.03.06.024	6	
53	Screw Flange M8*25	4.03.02.01.015	2	
54	Lock Nut M8*1.25	4.03.04.01.003	2	
55	Seat Bottom Assembly	2.06.02.01.024	1	BN
56	Seat	4.05.01.07.05.003	1	
57	Armrest/RH	4.05.01.33.113	1	M Type
58	Armrest Base/RH	4.05.01.33.115	1	M Type
59	Inner Hexagon Large Flat Head Self-Tapping Screws M5*16	4.03.03.15.038	28	

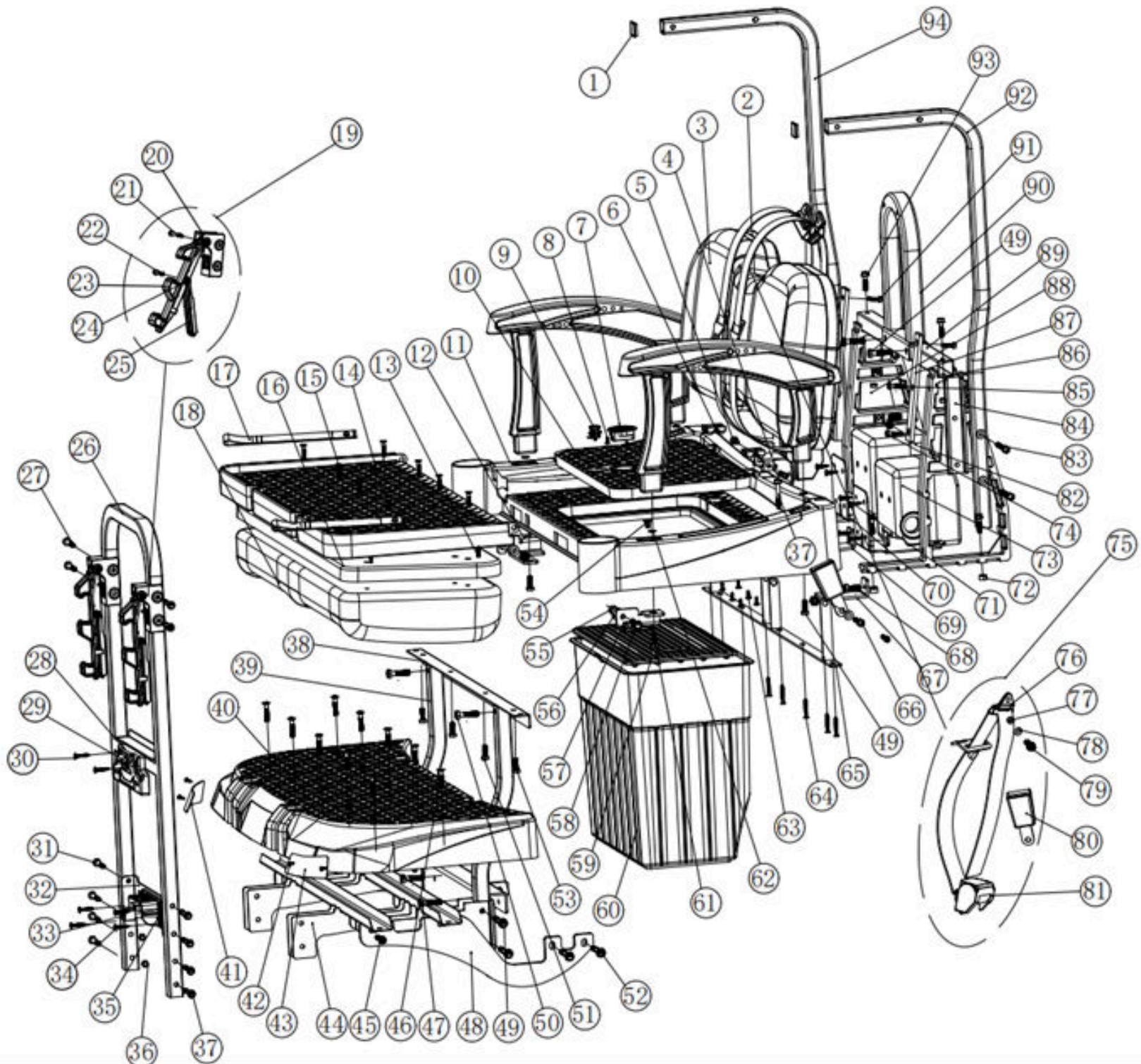
REAR BODY PANEL PARTS DIAGRAM CONTINUED



REAR BODY PANEL PARTS CONTINUED

NO.	DESCRIPTION	PART NUMBER	PCS	MEMO
60	Seat Bottom Tray	4.05.01.01.038	1	A Type
61	M-Seat Buckle (Upper)	3.05.40.0105	2	M Type
62	Screw Flange M6*20	4.03.02.01.004	10	
63	Armrest Base/LH	4.05.01.33.114	1	M Type
64	Armrest/LH	4.05.01.33.112	1	M Type
*	Lock Nut M8*1.25	4.03.04.01.003	8	
*	Screw Cap M8	4.05.04.04.008	8	
*	Nut Cap M8	4.05.04.04.009	8	

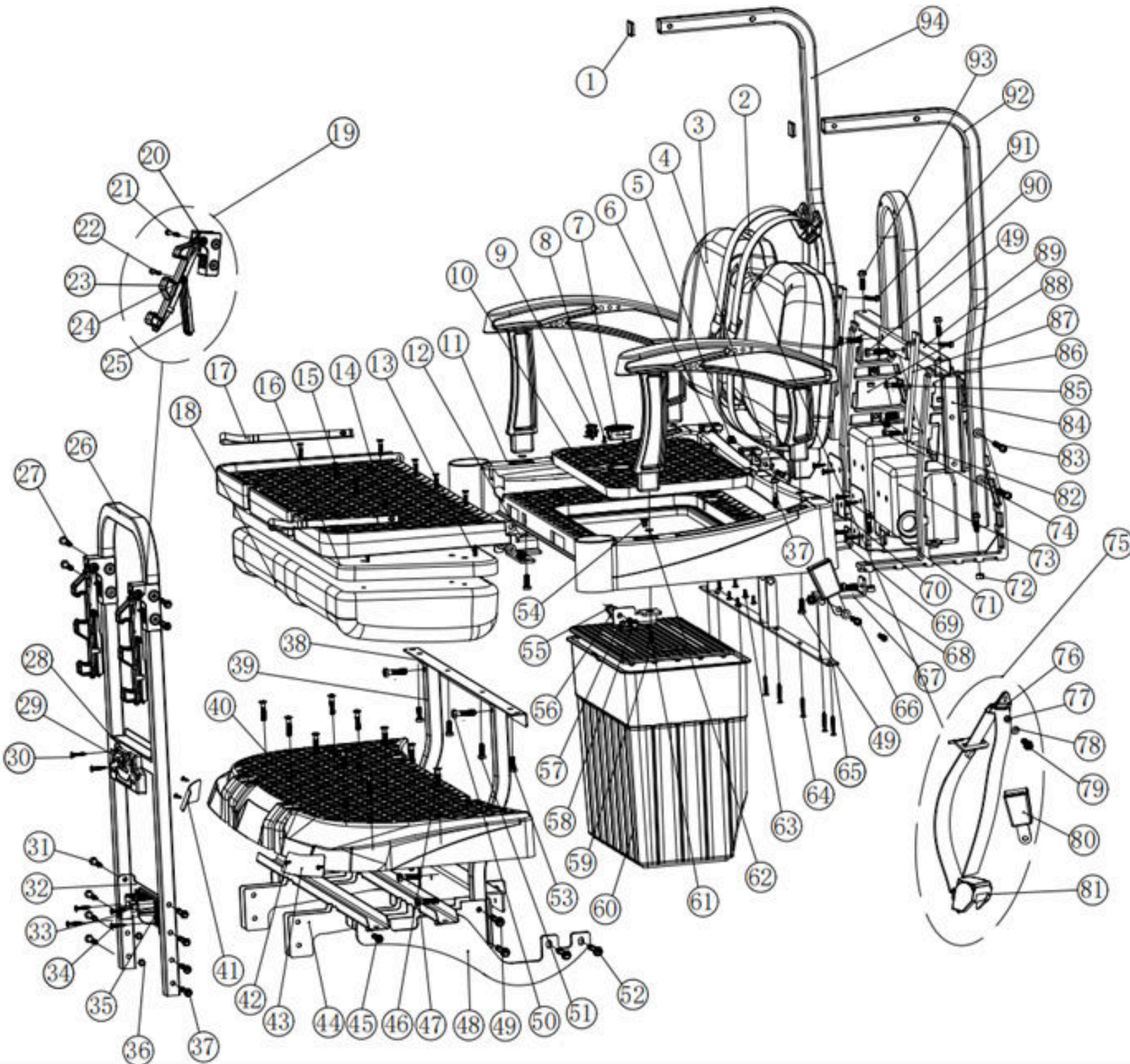
BACKWARD SEAT PARTS DIAGRAM



BACKWARD SEAT PARTS

NO.	DESCRIPTION	PART NUMBER	PCS	MEMO
1	Pipe Plug	4.05.04.03.055	2	
2	Flip Seat Backrest Bottom Plate	4.05.01.07.03.011	1	
3	Backward Seat Assembly	4.05.01.07.03.013	1	
4	New Reverse Kit Seat Belt Transfer Plate	3.02.01.05.087	1	
5	Screw Flange M8*20	4.03.02.01.014	4	
6	Storage Box Cover Piece W/Hardware	4.05.01.42.003	4	
7	Reverse Kit Cooler Latch	4.01.43.074	1	
8	Cross Pan Head Machine Nail 5*10	4.03.03.08.025	2	
9	Ignition	4.04.02.02.020	1	
10	New Reverse Kit Flip Board Lid	4.05.01.42.038	1	
11	New Reverse Kit Plastic Fixed Base	4.05.01.42.011	1	
12	New Reverse Kit Metal Fixed Plate LH	3.02.01.05.069	1	
13	Screw Flange M8*16	4.03.02.01.003	2	
14	New Reverse Kit Flip Board	4.05.01.42.005	1	
15	Countersunk Hexagon Socket Screw M6*40	4.03.03.03.033	8	
16	Rear Seat Base	4.05.01.07.03.005	1	
17	Strap	4.01.68.008	2	
18	Flip Seat	4.05.01.07.03.007	1	
19	Beach Seat Holder Assembly	2.01.01.01.019	1	
20	Beach Seat Holder Base	4.05.01.18.008	2	

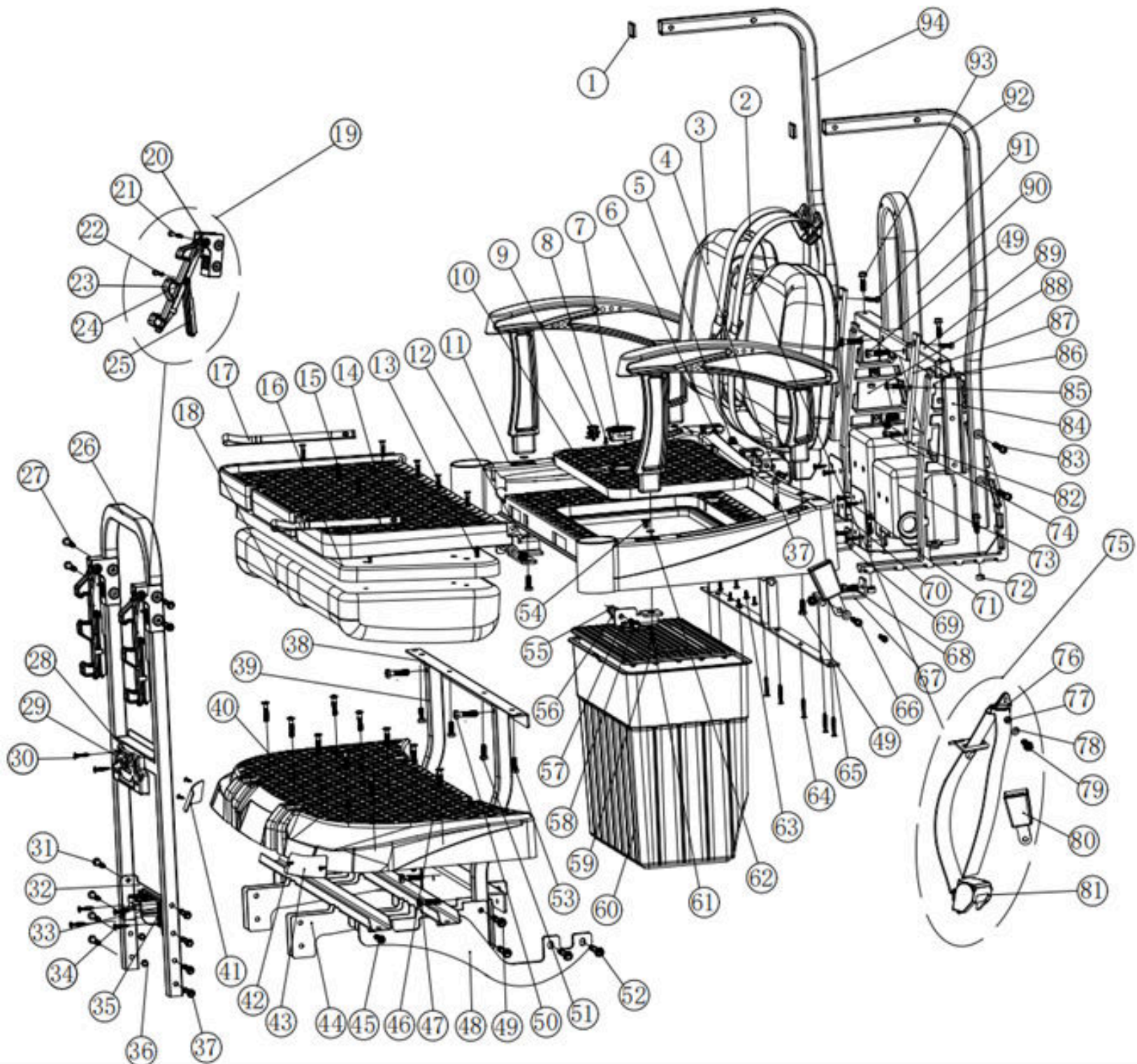
BACKWARD SEAT PARTS DIAGRAM CONTINUED



BACKWARD SEAT PARTS CONTINUED

NO.	DESCRIPTION	PART NUMBER	PCS	MEMO
21	Screw Flange M6*55	4.03.02.01.011	2	
22	Screw Flange M6*35	4.03.02.01.007	2	
23	Lock Nut M6*1.25	4.03.04.01.001	4	
24	Beach Seat Holder Movable Part	4.05.01.18.009	2	
25	Beach Seat Holder Support	4.05.01.18.010	2	
26	New Reverse Kit Caddie Plate Rail	3.02.01.05.073	1	BN
27	Screw Flange M8*55	4.03.02.01.021	4	
28	License Plate Light Bracket	4.05.01.33.076	1	D-AM
29	License Plate Light	4.04.06.12.025	1	15-003
30	Hexagon Socket Self-Tapping Screw M5*25	4.03.03.06.019	2	
31	Screw Flange M8*45	4.03.02.01.019	4	
32	Camera Fixing Plate	3.02.05.01.132	1	
33	Reverse Camera	4.08.04.013	1	
34	Screw Flange M6*20	4.03.02.01.004	4	
35	New Back Up Camera Bracket	4.05.01.42.021	1	
36	Lock Nut M8*1.25	4.03.04.01.003	4	
37	Screw Flange M8*50	4.03.02.01.020	4	
38	Reverse Kit Fixed Support Frame Pinboard	3.02.01.05.068	1	
39	New Reverse Kit Fixed Base Support Frame Assembly	3.02.01.05.071	1	
40	New Reverse Kit Caddie Plate	4.05.01.42.001	1	

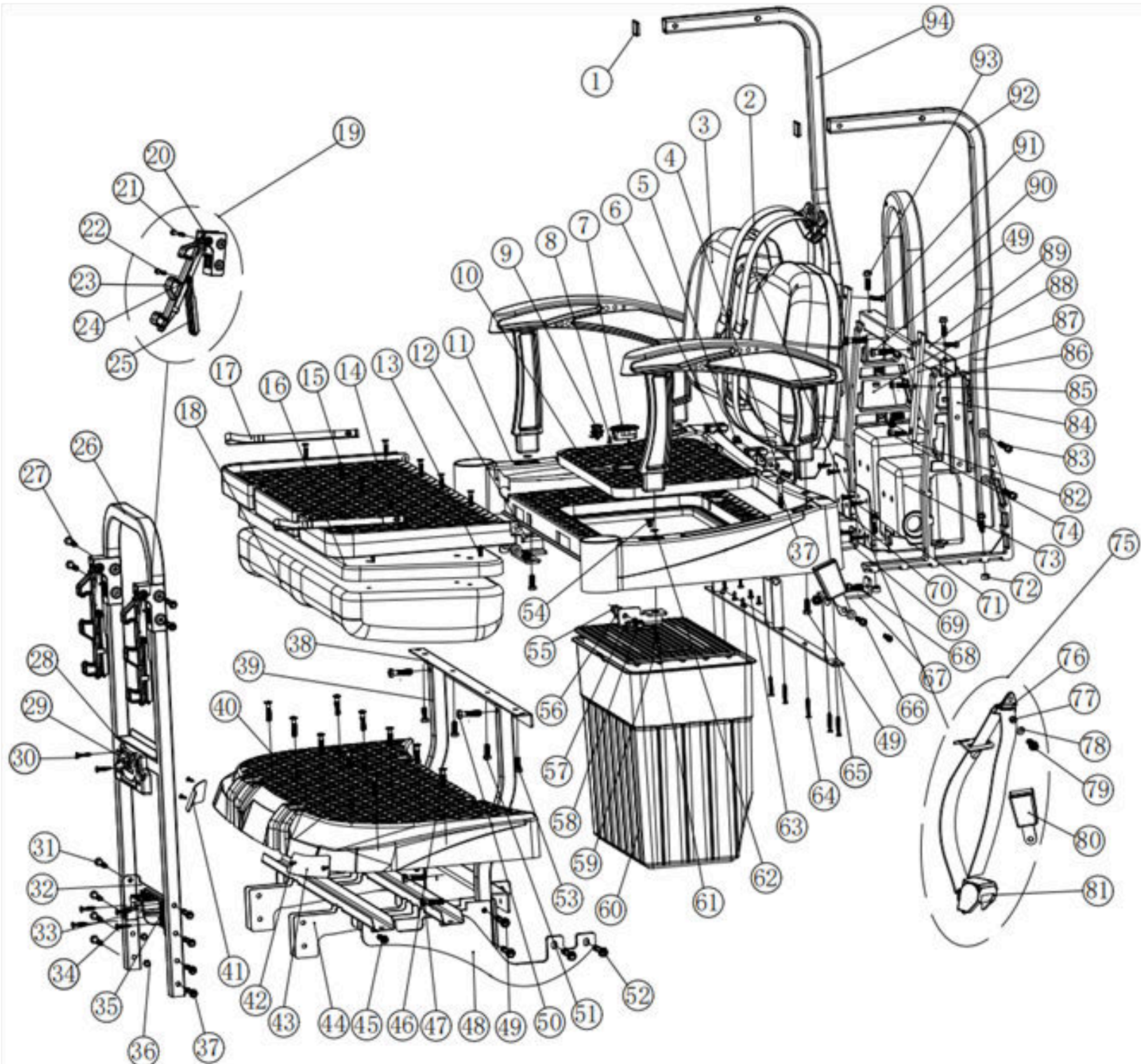
BACKWARD SEAT PARTS DIAGRAM CONTINUED



BACKWARD SEAT PARTS CONTINUED

NO.	DESCRIPTION	PART NUMBER	PCS	MEMO
41	Body Reflective Stickers (Part Of Set)	4.09.05.031	1	
42	Large Flat Head Cross Self- Tapping Screws M4*16	4.03.03.07.012	4	
43	Body Reflective Stickers (Part Of Set)	4.09.05.031	1	
44	New Reverse Kit Caddie Plate Support Assembly	3.02.01.05.072	1	
45	Screw Flange M8*25	4.03.02.01.015	4	
46	Countersunk Hexagon Socket Screw M8*40	4.03.03.03.035	10	
47	Screw Flange M8*65	4.03.02.01.082	2	
48	New Reverse Kit Lock Plate Support for Caddie Plate	3.02.01.05.082	1	
49	Screw Flange M8*65	4.03.02.01.082	4	
50	Screw Flange M8*45	4.03.02.01.019	2	
51	Countersunk Hexagon Socket Screw M8*30	4.03.03.15.024	2	
52	Screw Flange M8*85	4.03.02.01.026	4	
53	Countersunk Hexagon Socket Screw M8*40	4.03.03.03.035	4	
54	Countersunk Head Screw Cover	4.05.04.09.033	4	
55	304 Hexagonal Locking Nut M10	4.03.04.04.017	2	
56	New Reverse Kit Stainless Flip Board Bush	3.11.01.01.030	2	
57	New Reverse Kit Metal Fixed Plate RH	3.02.01.05.070	1	
58	Outer Hexagon Bolt M10*45	4.03.03.04.043	2	
59	Foldable Seat Storage Box Partition	4.05.01.42.037	1	
60	Backward Seat Storage Box	4.05.01.42.036	1	

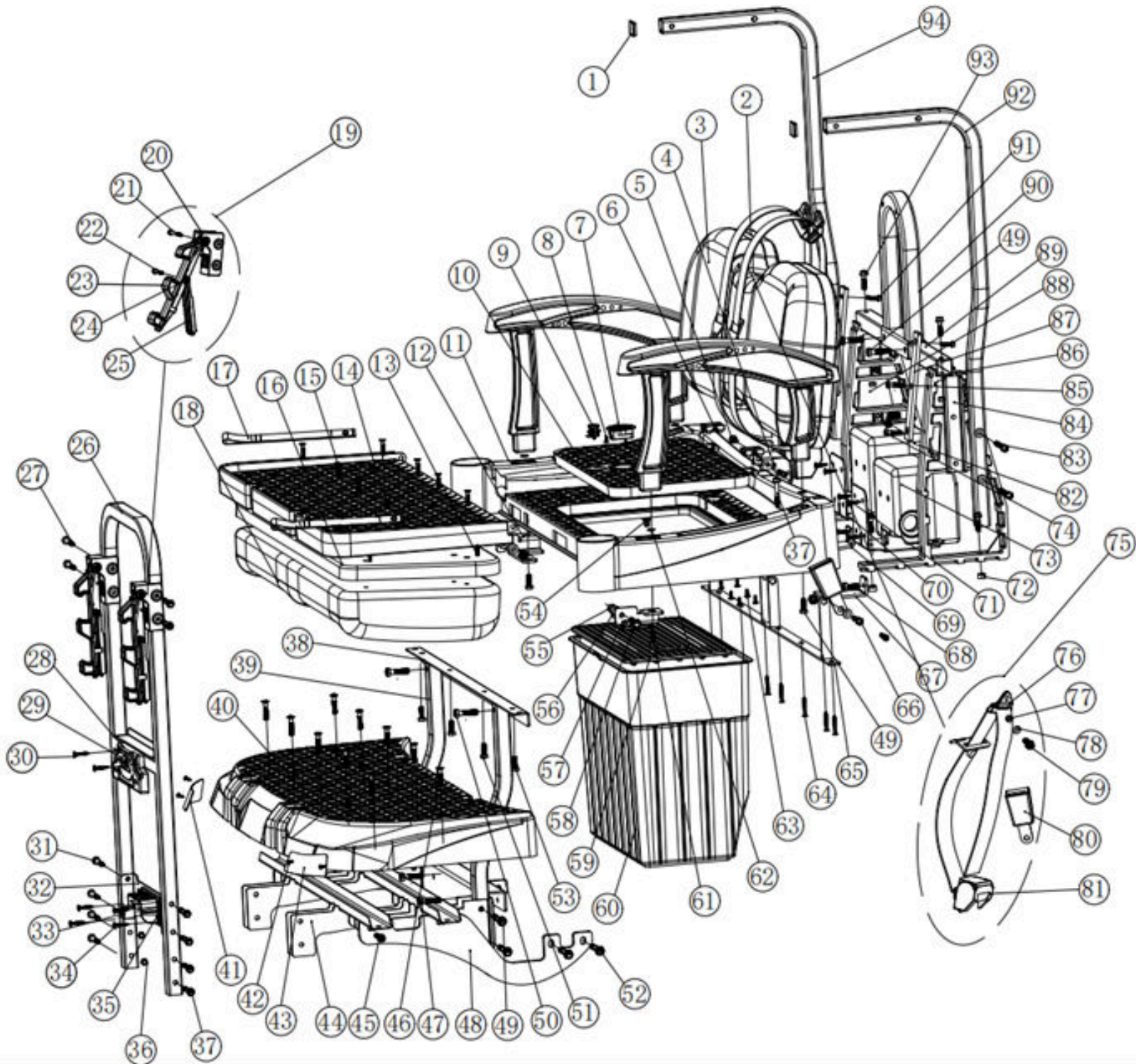
BACKWARD SEAT PARTS DIAGRAM CONTINUED



BACKWARD SEAT PARTS CONTINUED

NO.	DESCRIPTION	PART NUMBER	PCS	MEMO
61	Flange Bolt M8*30	4.03.02.01.016	2	
62	Flat Washer M8*24*2	4.03.05.03.005	4	
63	Inner Hexagon Large Flat Head Self-Tapping Screws M5*25	4.03.03.15.040	8	
64	Inner Hexagon Large Flat Head Self-Tapping Screws M5*25	4.03.03.15.040	8	
65	New Reverse Kit Seat Belt Fixed Plate	3.02.01.05.067	1	
66	Screw Flange M8*20	4.03.02.01.014	2	
67	New Reverse Kit Plastic Fixed Base Junction Plate RH	3.02.01.05.065	1	
68	Screw Flange M8*35	4.03.02.01.017	2	
69	New Reverse Kit Plastic Fixed Base Junction Plate LH	3.02.01.05.066	1	
70	Rear Speaker Mounting Plate/LH	3.02.01.69.019	1	BN
71	Rear Speaker Mounting Plate/RH	3.02.01.69.020	1	BN
72	Steering Assembly Spacer 10mm	3.04.01.002	4	
73	Rear Speaker	4.04.06.37.006	1	BN
74	Screw M6*30	4.03.03.03.032	2	
75	Complete 3pt Seatbelt	4.05.01.16.004	2	
76	Seatbelt Anchor	4.05.01.16.014	1	
77	Seatbelt Aluminum Gasket	3.04.02.003	4	
78	Flat Washer M8*24*2	4.03.05.03.005	4	
79	Screw Flange M8*55	4.03.02.01.021	2	
80	Female Seat Belt	4.05.01.16.006	2	

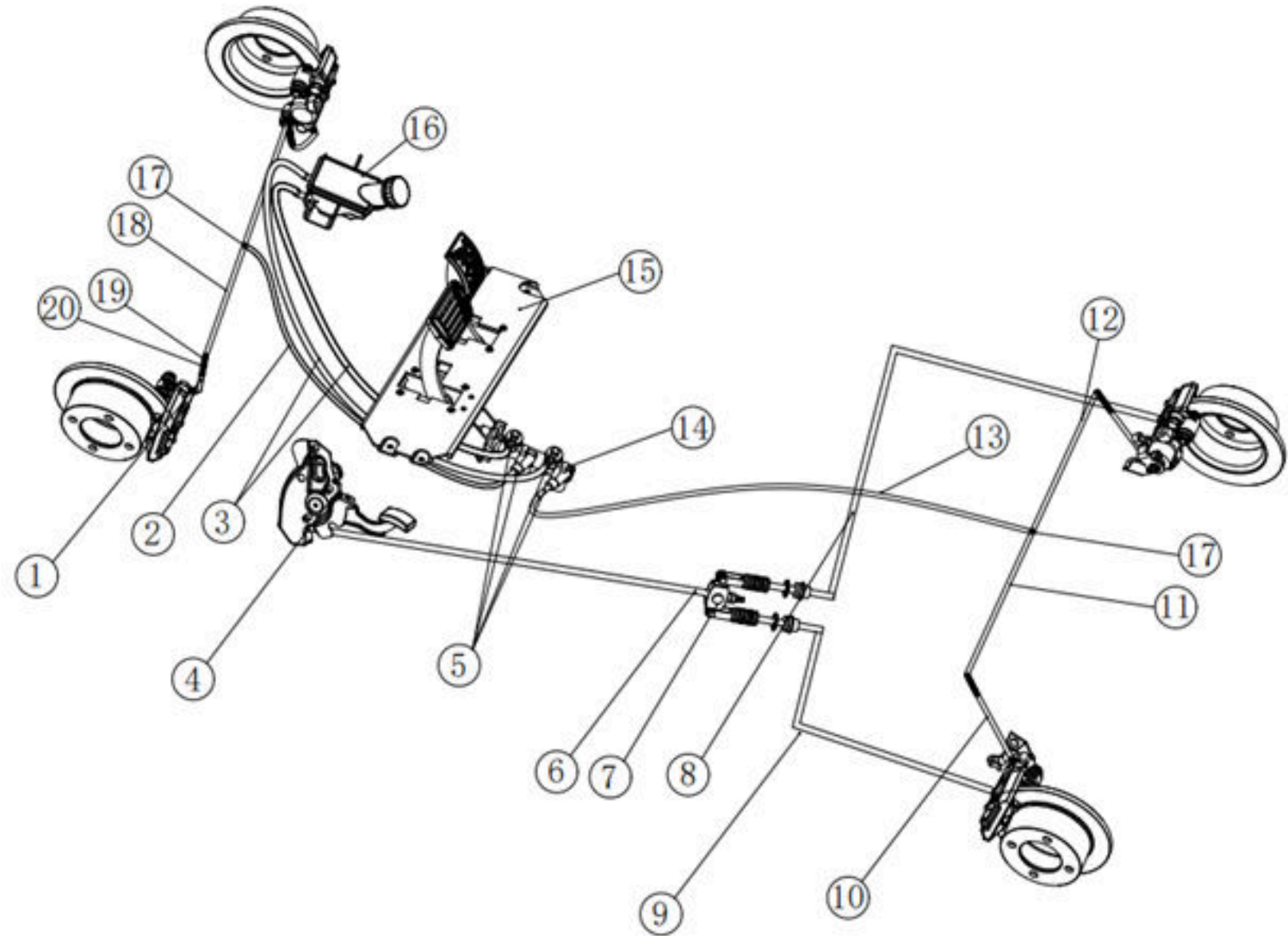
BACKWARD SEAT PARTS DIAGRAM CONTINUED



BACKWARD SEAT PARTS CONTINUED

NO.	DESCRIPTION	PART NUMBER	PCS	MEMO
81	Seatbelt Retractor	4.05.01.16.013	1	
82	Rear Speaker	4.04.06.37.006	1	
83	Screw Flange M8*75	4.03.02.01.047	4	
84	Roof Rear Support Spacer RH (Anti Squeak)	4.05.01.42.032	1	
85	Screw Flange M6*25	4.03.02.01.005	2	
86	New Reverse Kit Alum Rear Supporting Seat-RH	3.02.01.33.138	2	
87	Flip Seat Backrest Adapter Plate/Iron	3.02.01.03.053	2	
88	Roof Rear Support Spacer LH (Anti Squeak)	4.05.01.42.031	1	
89	New Reverse Kit Seatbelt Fixed Tube	3.02.01.05.086	1	
90	Rear Flip Seat Safety Belt U-Tube/Iron	3.02.01.01.023	1	
91	Screw Flange M8*40	4.03.02.01.008	2	
92	Roof Rear Support/RH (NEW)	3.02.01.05.084	1	M1S2
93	Screw Flange M8*50	4.03.02.01.020	2	
94	Roof Rear Support/LH (NEW)	3.02.01.05.083	1	
*	Screw Flange M6*50	4.03.02.01.010	2	
*	Screw Flange M6*70	4.03.02.01.046	4	
*	Lock Nut M6*1.25	4.03.04.01.001	10	
*	Lock Nut M8*1.25	4.03.04.01.003	70	
*	Screw Cap M8	4.05.04.04.008	36	
*	Nut Cap M6	4.05.04.04.006	16	
*	Nut Cap M8	4.05.04.04.009	28	
*	Nut Cap M6	4.05.04.04.007	10	

FOUR WHEEL DISC BRAKE PARTS DIAGRAM



FOUR WHEEL DISC BRAKE PARTS

NO.	DESCRIPTION	PART NUMBER	PCS	MEMO
1	Front Hose L-380	4.02.02.10.054	2	
2	Front Brake Pipe L-700	4.02.02.10.050	1	
3	Oil Pipe 8*1.8m	4.02.02.12.020	1	
4	4PR Parking Brake	4.02.13.02.003	1	
5	Knot 10-16	4.02.02.12.010	4	
6	Front Brake Cable	4.02.02.03.010	1	M Type
7	Brake Cable Screw Accessory	4.02.02.01.016	1	
8	4 Rear Parking Brake Cable	4.02.02.03.009	1	
9	4 Rear Parking Brake Cable	4.02.02.03.009	1	
10	Rear Hose L-300	4.02.02.10.049	2	
11	Brake Pipe 24.5in	4.02.02.10.060	1	
12	Rear Hose L-850	4.02.02.10.059	1	
13	Brake Pipe 32in	4.02.02.10.057	1	
14	Master Cylinder	4.02.05.01.018	1	ZY01-3503010
15	Brake Pedal Base	4.02.02.11.001	1	BN
16	Brake Reservoir	4.05.04.07.004	1	
17	Three-Way Valve	4.02.02.12.011	2	
18	Front Brake Pipe	4.02.02.12.001	2	
19	Hollow Screw M10*25*1.0	4.03.02.09.002	4	
20	Washer	4.02.02.12.007	8	C10 M10x1.0

